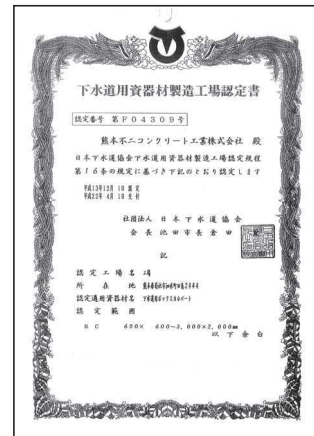
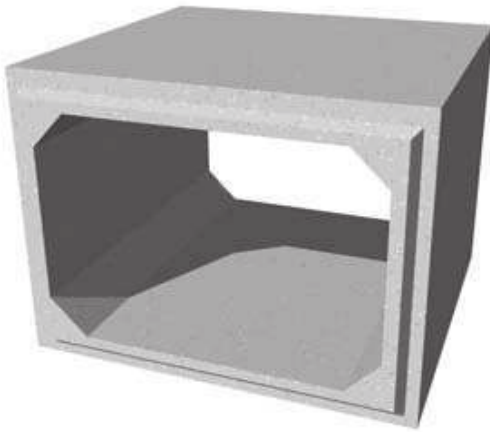
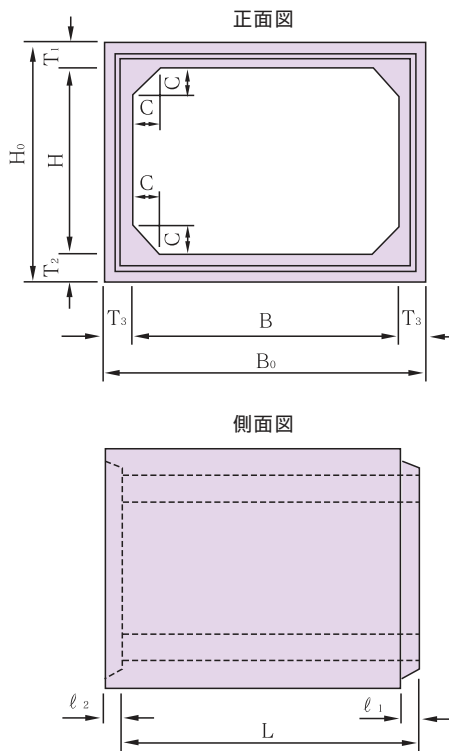


## ●形状及寸法

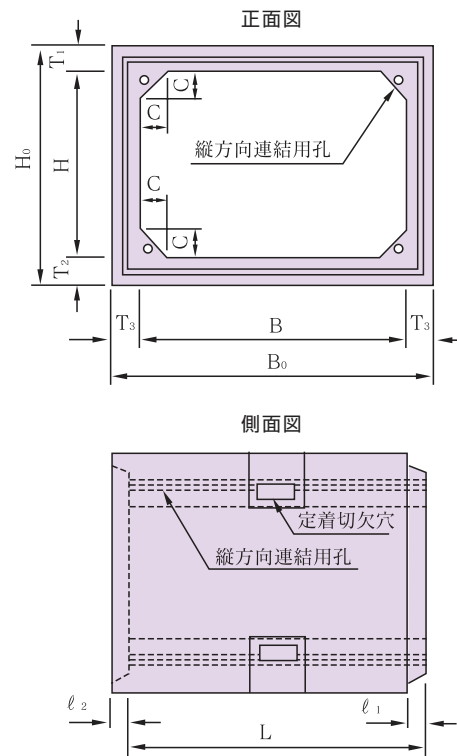


### (1) 標準形の形状

#### (a) 通常敷設型

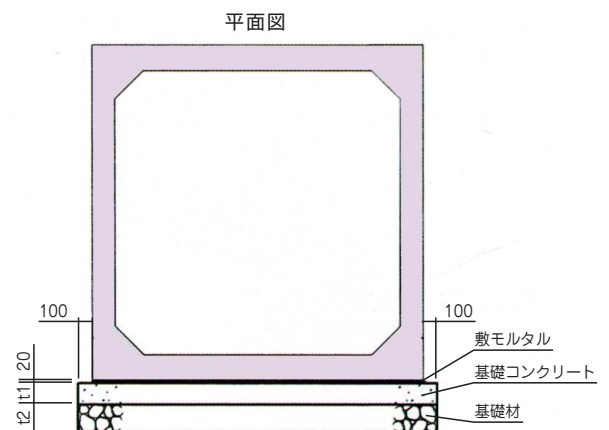


#### (b) PC鋼材による 縦方向連結型



基礎工寸法表

呼び寸法	t1	t2
600× 600~1000×1500	100	150
1100×1100~2000×2000	150	200
2200×1800~5000×2500	200	250



# ボックスカルバート T-25

寸法表

単位(mm)

呼び寸法 B × H	参考重量 (kg/本)	外 幅 Bo	外 高 Ho	有効長 L	厚 さ			ハンチ 高さ C	差し口 長さ φ1	受け口 長さ φ2
	標準形				T1	T2	T3			
● 600× 500	1870	860	760	2000	130	130	130	100	60	40
● 600× 600	2000	860	860	2000	130	130	130	100	60	40
● 600× 700	2130	860	960	2000	130	130	130	100	60	40
● 600× 800	2260	860	1060	2000	130	130	130	100	60	40
● 600× 900	2390	860	1160	2000	130	130	130	100	60	40
● 600×1000	2520	860	1260	2000	130	130	130	100	60	40
● 700× 500	2000	960	760	2000	130	130	130	100	60	40
● 700× 600	2130	960	860	2000	130	130	130	100	60	40
● 700× 700	2260	960	960	2000	130	130	130	100	60	40
● 700× 800	2390	960	1060	2000	130	130	130	100	60	40
● 700× 900	2520	960	1160	2000	130	130	130	100	60	40
● 700×1000	2650	960	1260	2000	130	130	130	100	60	40
● 800× 600	2260	1060	860	2000	130	130	130	100	60	40
● 800× 700	2390	1060	960	2000	130	130	130	100	60	40
● 800× 800	2520	1060	1060	2000	130	130	130	100	60	40
● 800× 900	2650	1060	1160	2000	130	130	130	100	60	40
● 800×1000	2780	1060	1260	2000	130	130	130	100	60	40
● 900× 600	2390	1160	860	2000	130	130	130	100	60	40
● 900× 700	2520	1160	960	2000	130	130	130	100	60	40
● 900× 800	2650	1160	1060	2000	130	130	130	100	60	40
● 900× 900	2780	1160	1160	2000	130	130	130	100	60	40
● 1000× 800	2900	1260	1060	2000	130	130	130	150	60	60
● 1000× 900	3030	1260	1160	2000	130	130	130	150	60	60
● 1000×1000	3160	1260	1260	2000	130	130	130	150	60	60
● 1000×1500	3810	1260	1760	2000	130	130	130	150	60	60
● 1100× 800	3030	1360	1060	2000	130	130	130	150	60	60
● 1100× 900	3160	1360	1160	2000	130	130	130	150	60	60
● 1100×1000	3290	1360	1260	2000	130	130	130	150	60	60
● 1100×1100	3420	1360	1360	2000	130	130	130	150	60	60
● 1200× 600	2900	1460	860	2000	130	130	130	150	60	60
● 1200× 700	3030	1460	960	2000	130	130	130	150	60	60
● 1200× 800	3160	1460	1060	2000	130	130	130	150	60	60
● 1200× 900	3290	1460	1160	2000	130	130	130	150	60	60
● 1200×1000	3420	1460	1260	2000	130	130	130	150	60	60
● 1200×1100	3550	1460	1360	2000	130	130	130	150	60	60
● 1200×1200	3680	1460	1460	2000	130	130	130	150	60	60
● 1200×1300	3810	1460	1560	2000	130	130	130	150	60	60
● 1200×1400	3940	1460	1660	2000	130	130	130	150	60	60
● 1200×1500	4070	1460	1760	2000	130	130	130	150	60	60
● 1300× 800	3450	1560	1080	2000	140	140	130	150	60	60
● 1300× 900	3580	1560	1180	2000	140	140	130	150	60	60
● 1300×1000	3710	1560	1280	2000	140	140	130	150	60	60
● 1300×1100	3840	1560	1380	2000	140	140	130	150	60	60
● 1300×1200	3970	1560	1480	2000	140	140	130	150	60	60
● 1300×1300	4100	1560	1580	2000	140	140	130	150	60	60
● 1400×1000	4020	1660	1300	2000	150	150	130	150	60	60
● 1400×1100	4150	1660	1400	2000	150	150	130	150	60	60
● 1400×1200	4280	1660	1500	2000	150	150	130	150	60	60
● 1400×1300	4410	1660	1600	2000	150	150	130	150	60	60
● 1400×1400	4540	1660	1700	2000	150	150	130	150	60	60

注) 有効長は、1500mmまたは1000mmとすることができます。上記寸法以外でも御相談に応じます。

●全国カルバート協会規格 ※要御相談

暗渠用

# ボックスカルバート T-25

寸法表

単位(mm)

呼び寸法 B × H	参考重量 (kg/本)	外 幅 Bo	外 高 Ho	有効長 L	厚 さ			ハンチ 高さ C	差し口 長さ φ1	受け口 長さ φ2
	標準形				T1	T2	T3			
● 1500× 700	4050	1780	1020	2000	160	160	140	150	60	60
1500× 800	4190	1780	1120	2000	160	160	140	150	60	60
1500× 900	4330	1780	1220	2000	160	160	140	150	60	60
● 1500×1000	4470	1780	1320	2000	160	160	140	150	60	60
1500×1100	4610	1780	1420	2000	160	160	140	150	60	60
● 1500×1200	4750	1780	1520	2000	160	160	140	150	60	60
1500×1300	4890	1780	1620	2000	160	160	140	150	60	60
1500×1400	5030	1780	1720	2000	160	160	140	150	60	60
● 1500×1500	5170	1780	1820	2000	160	160	140	150	60	60
1600×1000	4960	1900	1340	2000	170	170	150	150	80	80
1600×1100	5110	1900	1440	2000	170	170	150	150	80	80
1600×1200	5260	1900	1540	2000	170	170	150	150	80	80
1600×1300	5410	1900	1640	2000	170	170	150	150	80	80
1600×1400	5560	1900	1740	2000	170	170	150	150	80	80
1600×1500	5710	1900	1840	2000	170	170	150	150	80	80
1600×1600	5860	1900	1940	2000	170	170	150	150	80	80
1700×1200	5430	2000	1540	2000	170	170	150	150	80	80
1700×1300	5580	2000	1640	2000	170	170	150	150	80	80
1700×1400	5730	2000	1740	2000	170	170	150	150	80	80
1700×1500	5880	2000	1840	2000	170	170	150	150	80	80
1700×1600	6030	2000	1940	2000	170	170	150	150	80	80
1700×1700	6180	2000	2040	2000	170	170	150	150	80	80
1700×1800	6330	2000	2140	2000	170	170	150	150	80	80
1700×1900	6480	2000	2240	2000	170	170	150	150	80	80
1800× 800	5000	2100	1140	2000	170	170	150	150	80	80
1800× 900	5150	2100	1240	2000	170	170	150	150	80	80
1800×1000	5300	2100	1340	2000	170	170	150	150	80	80
1800×1100	5450	2100	1440	2000	170	170	150	150	80	80
● 1800×1200	5600	2100	1540	2000	170	170	150	150	80	80
1800×1300	5750	2100	1640	2000	170	170	150	150	80	80
1800×1400	5900	2100	1740	2000	170	170	150	150	80	80
● 1800×1500	6050	2100	1840	2000	170	170	150	150	80	80
1800×1600	6200	2100	1940	2000	170	170	150	150	80	80
1800×1700	6350	2100	2040	2000	170	170	150	150	80	80
● 1800×1800	6500	2100	2140	2000	170	170	150	150	80	80
2000× 800	5860	2320	1160	2000	180	180	160	200	80	80
2000× 900	6020	2320	1260	2000	180	180	160	200	80	80
2000×1000	6180	2320	1360	2000	180	180	160	200	80	80
2000×1100	6340	2320	1460	2000	180	180	160	200	80	80
2000×1200	6500	2320	1560	2000	180	180	160	200	80	80
2000×1300	6660	2320	1660	2000	180	180	160	200	80	80
2000×1400	6820	2320	1760	2000	180	180	160	200	80	80
● 2000×1500	6980	2320	1860	2000	180	180	160	200	80	80
2000×1600	7140	2320	1960	2000	180	180	160	200	80	80
2000×1700	7300	2320	2060	2000	180	180	160	200	80	80
● 2000×1800	7460	2320	2160	2000	180	180	160	200	80	80
2000×1900	7620	2320	2260	2000	180	180	160	200	80	80
● 2000×2000	7780	2320	2360	2000	180	180	160	200	80	80

注) 有効長は、1500mmまたは1000mmとすることができます。上記寸法以外でも御相談に応じます。

●全国カルバート協会規格 ※要御相談

# ボックスカルバート T-25

寸法表

単位(mm)

呼び寸法 B × H	参考重量 (kg/本)	外 幅 Bo	外 高 Ho	有効長 L	厚 さ			ハンチ 高さ C	差し口 長さ φ1	受け口 長さ φ2
	標準形				T1	T2	T3			
2200×1000	5490	2560	1400	1500	200	200	180	200	80	80
2200×1100	5630	2560	1500	1500	200	200	180	200	80	80
2200×1200	5760	2560	1600	1500	200	200	180	200	80	80
2200×1300	5900	2560	1700	1500	200	200	180	200	80	80
2200×1400	6030	2560	1800	1500	200	200	180	200	80	80
2200×1500	6170	2560	1900	1500	200	200	180	200	80	80
2200×1600	6300	2560	2000	1500	200	200	180	200	80	80
2200×1700	6440	2560	2100	1500	200	200	180	200	80	80
● 2200×1800	6570	2560	2200	1500	200	200	180	200	80	80
2200×1900	6710	2560	2300	1500	200	200	180	200	80	80
2200×2000	6840	2560	2400	1500	200	200	180	200	80	80
● 2200×2100	6980	2560	2500	1500	200	200	180	200	80	80
● 2200×2200	7110	2560	2600	1500	200	200	180	200	80	80
2200×2300	7250	2560	2700	1500	200	200	180	200	80	80
2300×1000	5640	2660	1400	1500	200	200	180	200	80	80
2300×1100	5780	2660	1500	1500	200	200	180	200	80	80
2300×1200	5910	2660	1600	1500	200	200	180	200	80	80
2300×1300	6050	2660	1700	1500	200	200	180	200	80	80
2300×1400	6180	2660	1800	1500	200	200	180	200	80	80
● 2300×1500	6320	2660	1900	1500	200	200	180	200	80	80
2300×1600	6450	2660	2000	1500	200	200	180	200	80	80
2300×1700	6590	2660	2100	1500	200	200	180	200	80	80
● 2300×1800	6720	2660	2200	1500	200	200	180	200	80	80
2300×1900	6860	2660	2300	1500	200	200	180	200	80	80
● 2300×2000	6990	2660	2400	1500	200	200	180	200	80	80
2300×2100	7130	2660	2500	1500	200	200	180	200	80	80
2300×2200	7260	2660	2600	1500	200	200	180	200	80	80
● 2300×2300	7400	2660	2700	1500	200	200	180	200	80	80
2400× 800	5820	2780	1220	1500	210	210	190	200	80	80
2400× 900	5960	2780	1320	1500	210	210	190	200	80	80
2400×1000	6100	2780	1420	1500	210	210	190	200	80	80
2400×1100	6250	2780	1520	1500	210	210	190	200	80	80
2400×1200	6390	2780	1620	1500	210	210	190	200	80	80
2400×1300	6530	2780	1720	1500	210	210	190	200	80	80
2400×1400	6670	2780	1820	1500	210	210	190	200	80	80
2400×1500	6820	2780	1920	1500	210	210	190	200	80	80
2400×1600	6960	2780	2020	1500	210	210	190	200	80	80
2400×1700	7100	2780	2120	1500	210	210	190	200	80	80
2400×1800	7240	2780	2220	1500	210	210	190	200	80	80
● 2400×1900	7390	2780	2320	1500	210	210	190	200	80	80
● 2400×2000	7530	2780	2420	1500	210	210	190	200	80	80
2400×2100	7670	2780	2520	1500	210	210	190	200	80	80

注) 有効長は、1500mmまたは1000mmとすることができます。上記寸法以外でも御相談に応じます。

●全国カルバート協会規格 ※要御相談

暗渠用

# ボックスカルバート T-25

寸法表

単位(mm)

呼び寸法 B × H	参考重量 (kg/本)	外 幅 Bo	外 高 Ho	有効長 L	厚 さ			ハンチ 高さ C	差し口 長さ φ1	受け口 長さ φ2	
	標準形				T1	T2	T3				
2400×2200	7810	2780	2620	1500	210	210	190	200	80	80	※
2400×2300	7960	2780	2720	1500	210	210	190	200	80	80	※
● 2400×2400	8100	2780	2820	1500	210	210	190	200	80	80	※
2500×1000	6590	2900	1440	1500	220	220	200	200	80	80	
2500×1100	6740	2900	1540	1500	220	220	200	200	80	80	
2500×1200	6890	2900	1640	1500	220	220	200	200	80	80	
2500×1300	7040	2900	1740	1500	220	220	200	200	80	80	
2500×1400	7190	2900	1840	1500	220	220	200	200	80	80	
● 2500×1500	7340	2900	1940	1500	220	220	200	200	80	80	
2500×1600	7490	2900	2040	1500	220	220	200	200	80	80	
2500×1700	7640	2900	2140	1500	220	220	200	200	80	80	
● 2500×1800	7790	2900	2240	1500	220	220	200	200	80	80	
2500×1900	7940	2900	2340	1500	220	220	200	200	80	80	
● 2500×2000	8090	2900	2440	1500	220	220	200	200	80	80	
2500×2100	8240	2900	2540	1500	220	220	200	200	80	80	
2500×2200	8390	2900	2640	1500	220	220	200	200	80	80	
2500×2300	8540	2900	2740	1500	220	220	200	200	80	80	
2500×2400	8690	2900	2840	1500	220	220	200	200	80	80	
● 2500×2500	8840	2900	2940	1500	220	220	200	200	80	80	
2700×1500	5620	3140	1980	1000	240	240	220	200	80	80	
2700×1600	5730	3140	2080	1000	240	240	220	200	80	80	※
2700×1700	5840	3140	2180	1000	240	240	220	200	80	80	※
2700×1800	5950	3140	2280	1000	240	240	220	200	80	80	※
2700×1900	6060	3140	2380	1000	240	240	220	200	80	80	※
2700×2000	6170	3140	2480	1000	240	240	220	200	80	80	
2700×2100	6280	3140	2580	1000	240	240	220	200	80	80	
● 2800×1500	5740	3240	1980	1000	240	240	220	200	80	80	
2800×1600	5850	3240	2080	1000	240	240	220	200	80	80	※
2800×1700	5960	3240	2180	1000	240	240	220	200	80	80	※
2800×1800	6070	3240	2280	1000	240	240	220	200	80	80	※
2800×1900	6180	3240	2380	1000	240	240	220	200	80	80	※
● 2800×2000	6290	3240	2480	1000	240	240	220	200	80	80	
2800×2100	6400	3240	2580	1000	240	240	220	200	80	80	
3000×1000	6170	3480	1520	1000	260	260	240	300	80	80	
3000×1100	6290	3480	1620	1000	260	260	240	300	80	80	
3000×1200	6410	3480	1720	1000	260	260	240	300	80	80	
3000×1300	6530	3480	1820	1000	260	260	240	300	80	80	
3000×1400	6650	3480	1920	1000	260	260	240	300	80	80	
● 3000×1500	6770	3480	2020	1000	260	260	240	300	80	80	
3000×1600	6890	3480	2120	1000	260	260	240	300	80	80	
3000×1700	7010	3480	2220	1000	260	260	240	300	80	80	
3000×1800	7130	3480	2320	1000	260	260	240	300	80	80	

暗渠用



寸法表

単位(mm)

呼び寸法 B × H	参考重量 (kg/本)	外 幅 Bo	外 高 Ho	有効長 L	厚 さ			ハンチ 高さ C	差し口 長さ φ1	受け口 長さ φ2
	標準形				T1	T2	T3			
3000×1900	7250	3480	2420	1000	260	260	240	300	80	80
3000×2000	7370	3480	2520	1000	260	260	240	300	80	80
3000×2100	7490	3480	2620	1000	260	260	240	300	80	80
3000×2200	7610	3480	2720	1000	260	260	240	300	80	80
3000×2300	7730	3480	2820	1000	260	260	240	300	80	80
3000×2400	7850	3480	2920	1000	260	260	240	300	80	80
● 3000×2500	7970	3480	3020	1000	260	260	240	300	80	80
3000×2600	8090	3480	3120	1000	260	260	240	300	80	80
3000×2700	8210	3480	3220	1000	260	260	240	300	80	80
3000×2800	8330	3480	3320	1000	260	260	240	300	80	80
3000×2900	8450	3480	3420	1000	260	260	240	300	80	80
● 3000×3000	8570	3480	3520	1000	260	260	240	300	80	80
3500×1500	8530	4000	2120	1000	310	310	250	300	80	80
3500×1600	8650	4000	2220	1000	310	310	250	300	80	80
3500×1700	8780	4000	2320	1000	310	310	250	300	80	80
3500×1800	8900	4000	2420	1000	310	310	250	300	80	80
3500×1900	9030	4000	2520	1000	310	310	250	300	80	80
● 3500×2000	9150	4000	2620	1000	310	310	250	300	80	80
3500×2100	9280	4000	2720	1000	310	310	250	300	80	80
3500×2200	9400	4000	2820	1000	310	310	250	300	80	80
3500×2300	9530	4000	2920	1000	310	310	250	300	80	80
3500×2400	9650	4000	3020	1000	310	310	250	300	80	80
● 3500×2500	9780	4000	3120	1000	310	310	250	300	80	80

暗渠用

※ ※ ※ ※ ※

## 大型ボックスカルバート (受)

寸法表

単位(mm)

呼び寸法 B × H	参考重量 (kg/本)	外 幅 Bo	外 高 Ho	有効長 L	厚 さ			ハンチ 高さ C	差し口 長さ φ1	受け口 長さ φ2
	標準形				T1	T2	T3			
4000×1500	9080	4500	2100	1000	300	300	250	300	80	80
4000×1600	9200	4500	2200	1000	300	300	250	300	80	80
4000×1700	9330	4500	2300	1000	300	300	250	300	80	80
4000×1800	9450	4500	2400	1000	300	300	250	300	80	80
4000×1900	9580	4500	2500	1000	300	300	250	300	80	80
4000×2000	9700	4500	2600	1000	300	300	250	300	80	80
4000×2100	9830	4500	2700	1000	300	300	250	300	80	80

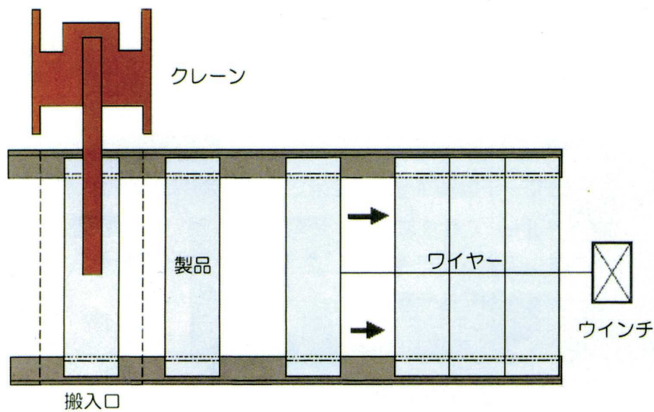
注) 有効長は、1500mmまたは1000mmとすることができます。上記寸法以外でも御相談に応じます。

●全国カルバート協会規格 ※要御相談

## マルチスライド工法<sup>®</sup> 新NETIS登録番号 CB-060014-A

### ●工法紹介

基礎コンクリートにレール（市販品鋼材）を埋設し、レール面へ勾配に影響されることなく偏りのない鋼球散布ができる粘着剤を塗布し、鋼球を介した上にコンクリート二次製品を配置する。そのコンクリート二次製品を牽引等で順次、滑走させ移動し布設する工法です。



ボックスカルバート滑走状況

### ●特 徴

#### 1. プレキャストコンクリート製品をそのまま使用

ボックスカルバート、自由勾配側溝・L型擁壁など多くの製品に使用できます。（基礎コンクリートを必要とする構造物にはご使用いただけると言えます。）

#### 2. 特殊な施工専用機械が不要

施工時に特殊な施工専用機械を使用しないで、迅速な移動と確実な設置が出来ます。

#### 3. クレーンは荷下ろし場所のみでOK

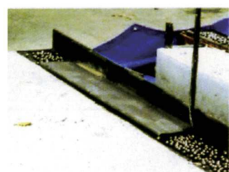
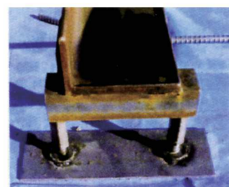
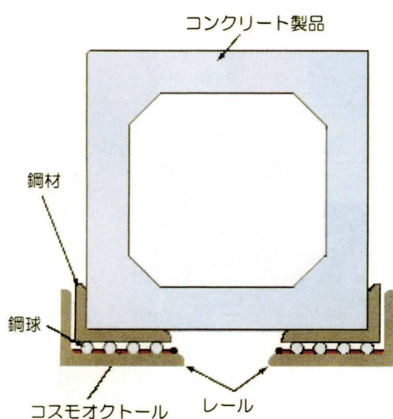
住宅密集地や高架橋・電線等の障害物があり、クレーンでの吊り下げ移動が出来ないところで威力を発揮します。クレーンは荷下ろし作業のみに使用します。

#### 4. 縦断勾配が10%程度でも施工可能

コスモオクトール（専用粘着剤）を使用することにより、鋼球の転動を抑え所定位置に留めることで偏りを少なくし、鋼球間隔を保持します。このため散布率も大きく低減され、必要最低限の使用量とすることが出来ます。

### ●工法構成例

ボックスカルバートでの構成例



一般市販鋼材は、不等辺山形鋼をお勧めします。不等辺山形鋼端面にφ6程度の丸鋼を溶接することで鋼球の飛散を防止します。

製品積載用鋼材は、レールより1ランク下のサイズを使用することによりレール幅に散布された鋼球のほぼ全てを有効に活用することで出来ます。

牽引用ウインチ等の定格荷重は、製品重量の0.2倍を目安とします。

レール・製品積載用鋼材参考表

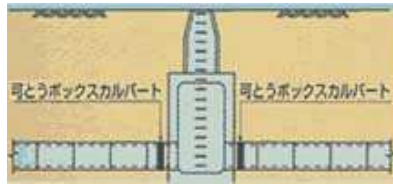
レール鋼材規格	有効幅(mm) (鋼球散布面)	対応製品重量	製品積載用 鋼材規格
L=125×75×7	102	4t以下	L=100×75×10
L=150×90×9	123	4t以上～10t以下	L=125×75×10
L=200×90×9	154	10t以上	L=150×90×12

製品積載用鋼材の長さは、製品長に対し0.7～0.8倍（参考）

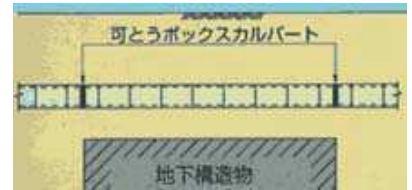
## 社団法人日本下水道協会 下水道施設耐震計算例 -管路施設編-後編 に準拠



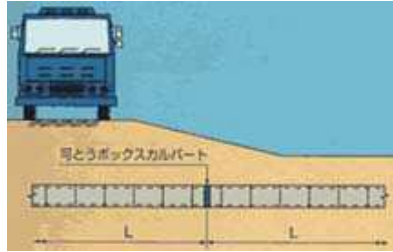
1. 構造形態の異なる部分での接続



3. 支承条件が異なる場合の対策例



2. 荷重条件が変化する場合の対策例

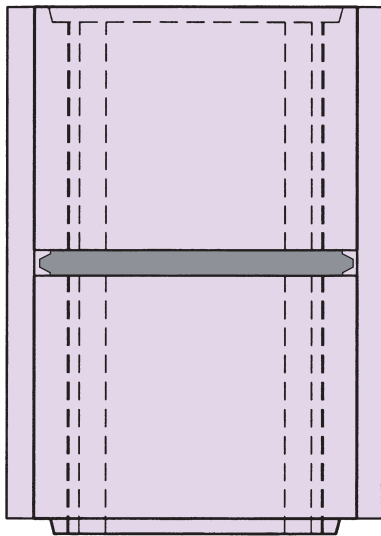


4. 地層の境界部での対策例

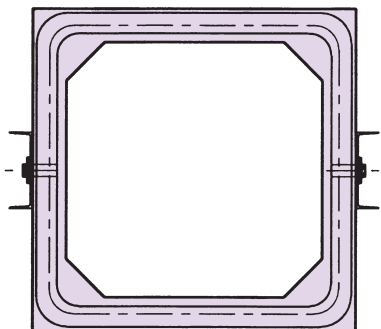


可とう部詳細

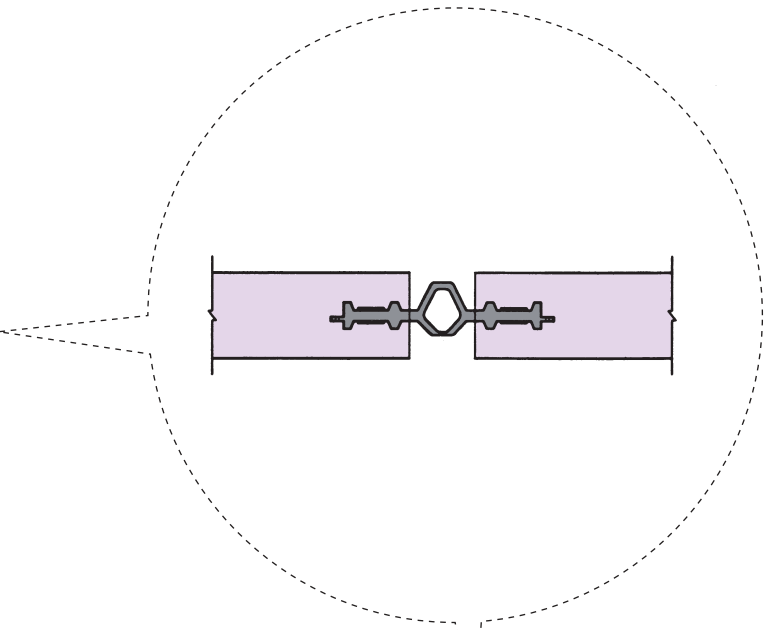
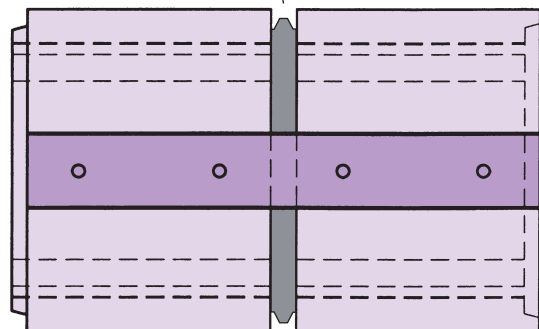
平面図



正面図



側面図

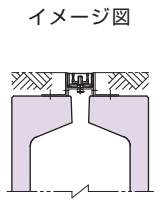
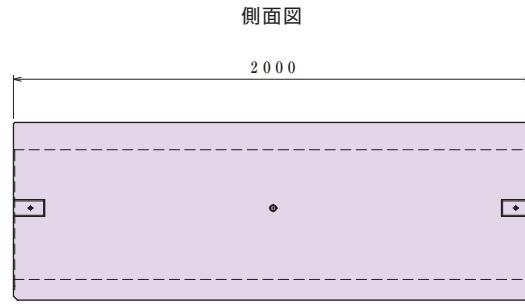
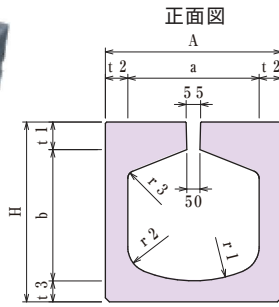


※詳しい内容は営業担当にご相談下さい。



# スリット管渠 (Tタイプ) T-25

熊本不二コンクリート工業株式会社

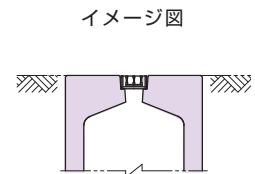
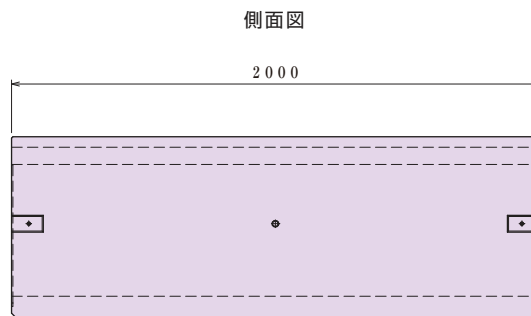
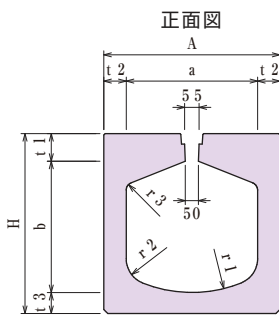


寸法表

呼び名	参考重量 (kg)	寸法 (mm)									
		A	H	a	b	t1	t2	t3	r1	r2	r3
300×300	462	410	440	300	300	80	55	60	300	30	30
300×400	525 (受)	410	545	300	400	80	55	65	300	30	30
300×500	578 (受)	410	645	300	500	80	55	65	300	30	30
400×400	755 (受)	540	565	400	400	95	70	70	400	100	30
400×500	835 (受)	540	670	400	500	95	70	75	400	100	30
400×600	902 (受)	540	770	400	600	95	70	75	400	100	30
500×500	1132 (受)	670	685	500	500	105	85	80	500	100	30
500×600	1230 (受)	670	790	500	600	105	85	85	500	100	30
500×700	1311 (受)	670	890	500	700	105	85	85	500	100	30
700×700	2035 (受)	950	900	700	700	110	125	90	700	100	30

# スリット管渠 (Fタイプ) (受) T-25

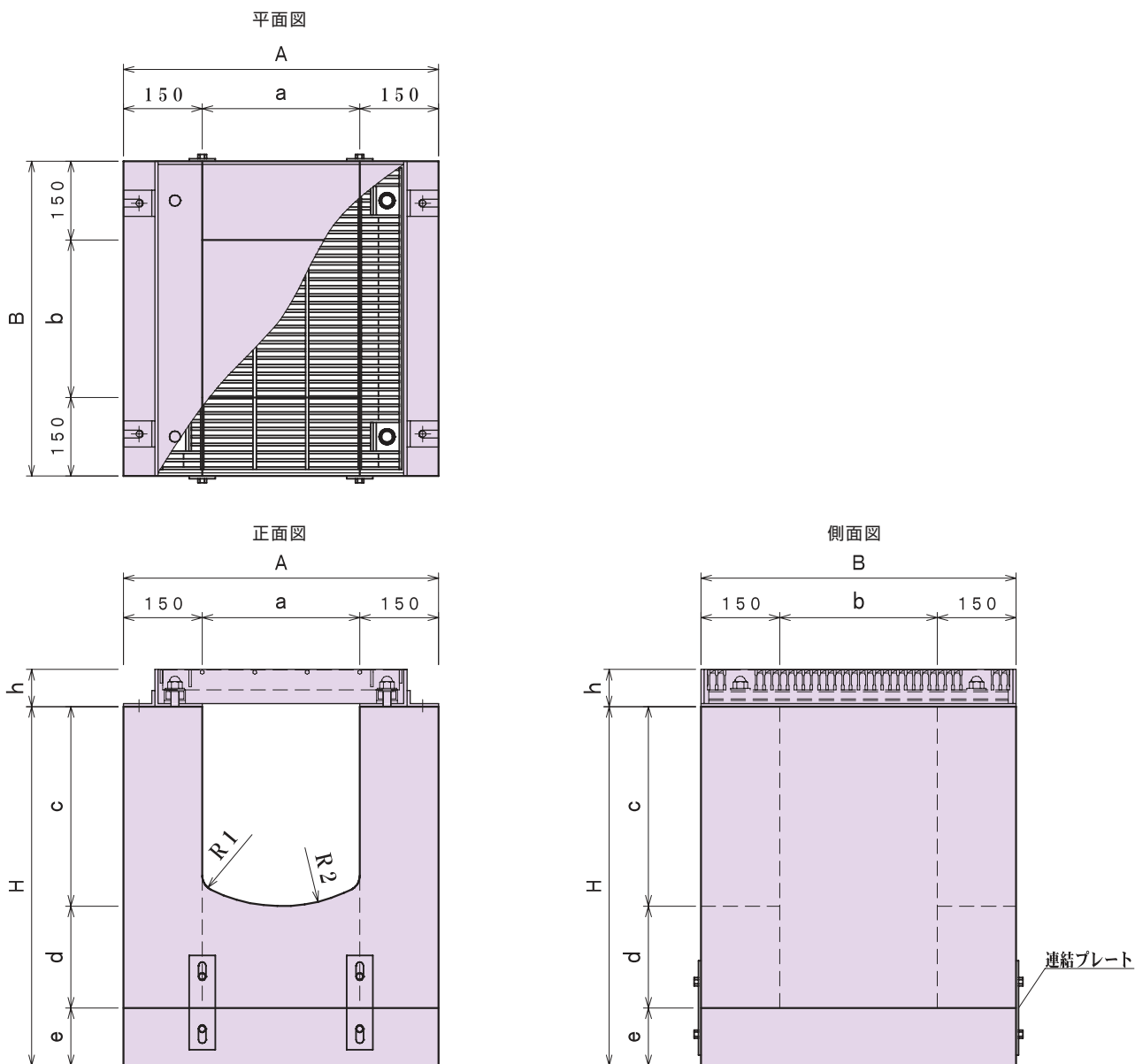
kumafuji



寸法表

呼び名	参考重量 (kg)	寸法 (mm)									
		A	H	a	b	t1	t2	t3	r1	r2	r3
300×300	457	410	440	300	300	80	55	60	300	30	30
300×400	520	410	545	300	400	80	55	65	300	30	30
400×400	749	540	565	400	400	95	70	70	400	100	30
500×500	1126	670	685	500	500	105	85	80	500	100	30
500×600	1224	670	790	500	600	105	85	85	500	100	30

暗渠用



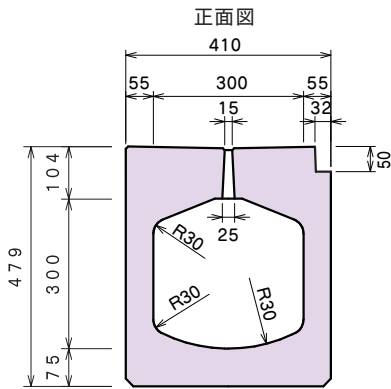
寸法表

呼び名	参考重量 (kg)	寸法 (mm)									
		A	B	a	b	c	d	e	H	R1	R2
300×300 用柵	386	600	600	300	300	380	194	110	684	30	300
300×400 用柵	431	600	600	300	300	480	194	110	784	30	300
400×400 用柵	546	700	700	400	400	495	189	120	804	100	400
400×500 用柵	596	700	700	400	400	595	189	120	904	100	400
400×600 用柵	674	700	700	400	400	695	189	120	1004	100	400
500×500 用柵	725	800	800	500	500	605	179	130	914	100	500
500×600 用柵	782	800	800	500	500	705	179	130	1014	100	500
500×700 用柵	840	800	800	500	500	805	179	130	1114	100	500
700×700 用柵	1168	1000	1000	700	700	810	170	150	1130	100	700

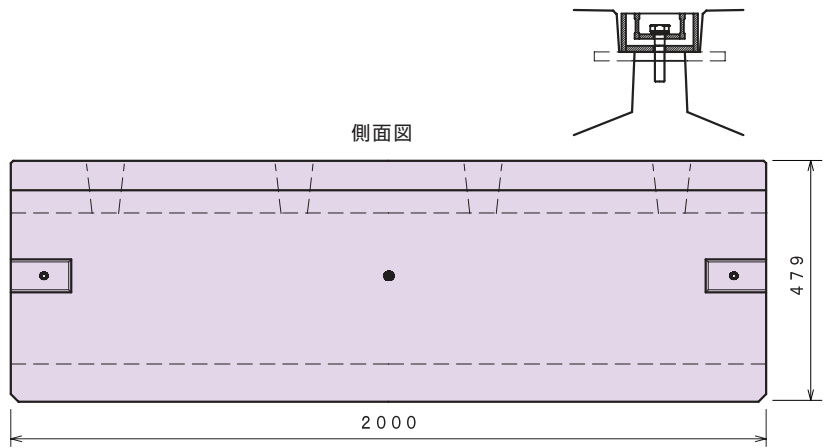
※ h はグレーチング高さ

## S タイプ基本型

参考重量：547kg

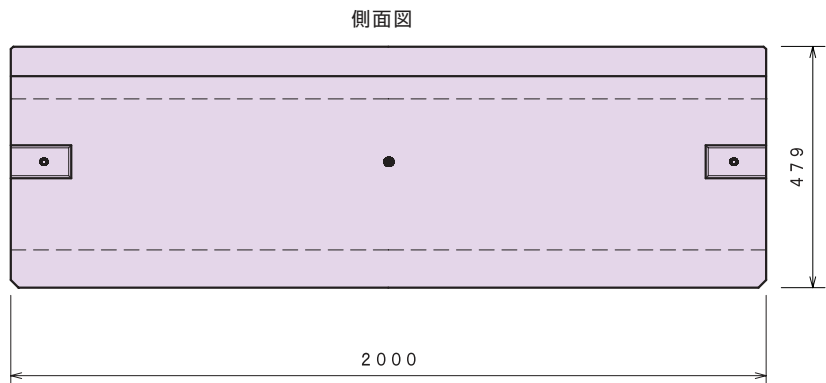
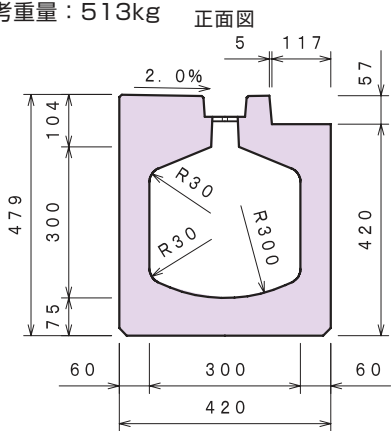


## グレーチング部詳細図



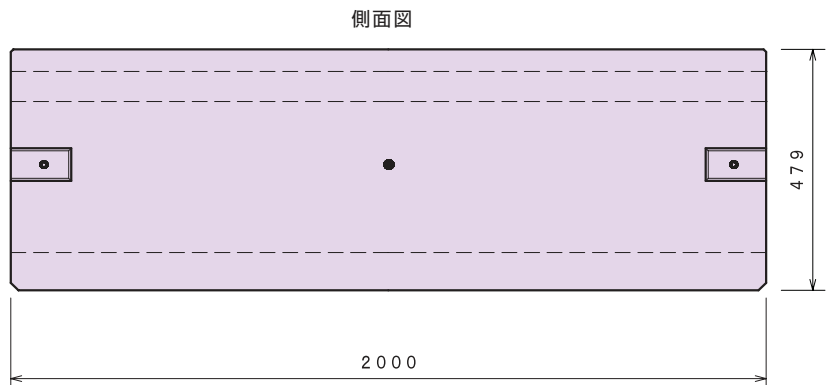
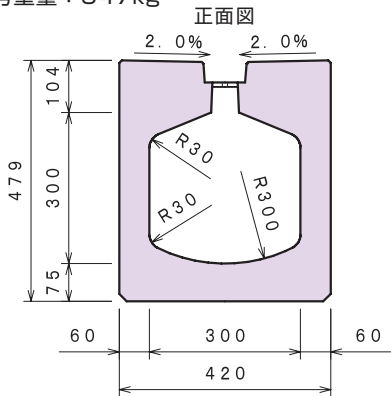
## 基本型

参考重量：513kg



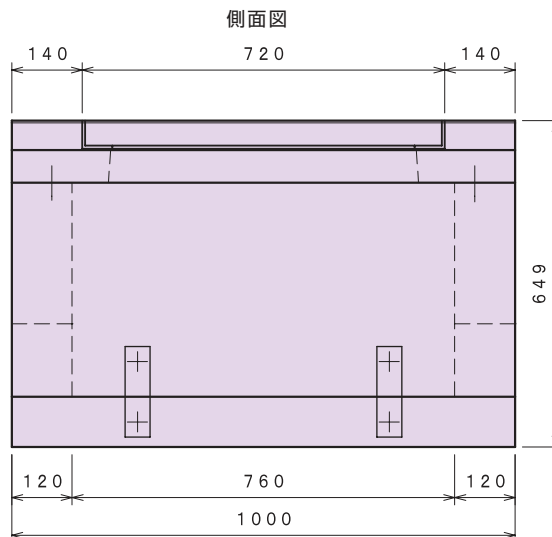
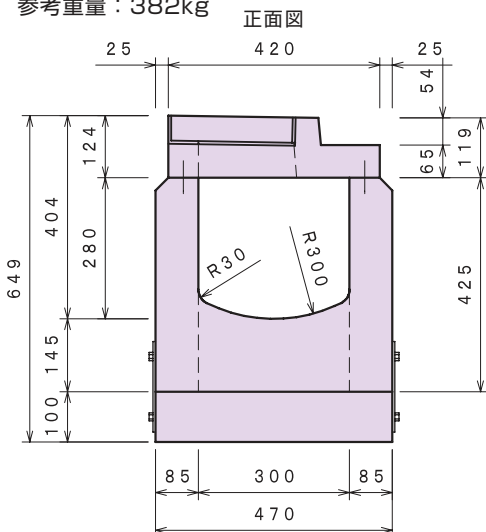
## 乗入部

参考重量：547kg

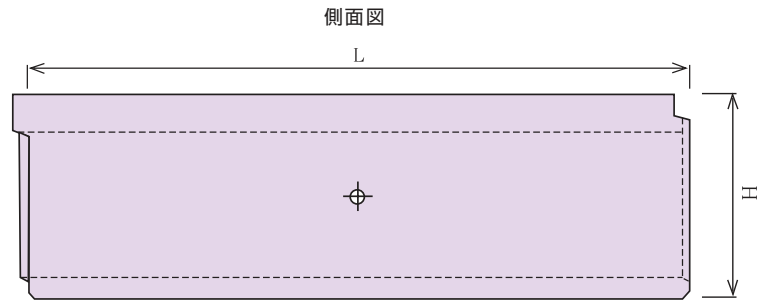
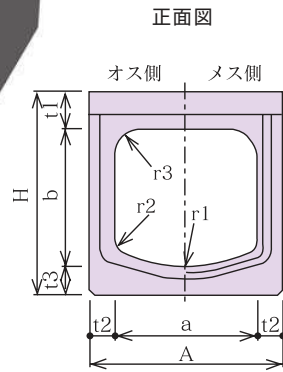
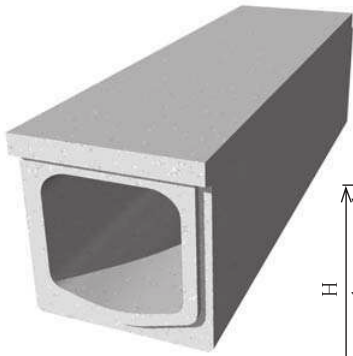


## 柵部

参考重量：382kg



# クリーン管渠(フラット) T-25 (縦横断) 熊本不二コンクリート工業株式会社



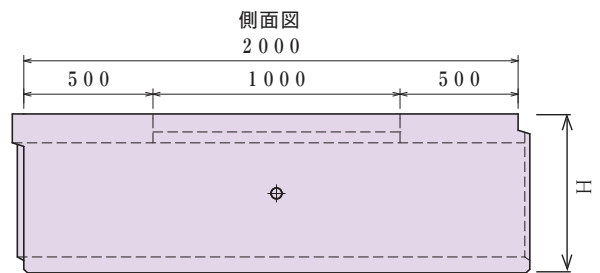
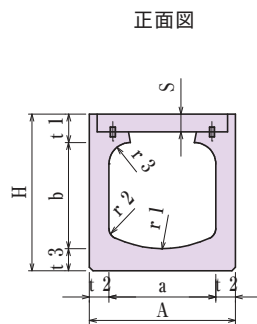
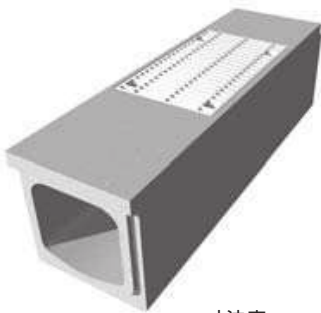
寸法表

単位(mm)

呼び名	記号	参考重量(kg)		A	H	a	b	t <sub>1</sub>	t <sub>2</sub>	t <sub>3</sub>	r <sub>1</sub>	r <sub>2</sub>	r <sub>3</sub>
		L=1,000	L=2,000										
250		196	392	360	385	250	250	75	55	60	250	30	30
300A		231	463	410	440	300	300	80	55	60	300	30	60
300B		267 <sup>Ⓢ</sup>	534	410	545	300	400	80	55	65	300	30	60
300C		294 <sup>Ⓢ</sup>	587 <sup>Ⓢ</sup>	410	645	300	500	80	55	65	300	30	60
400A		345	691	510	565	400	400	95	55	70	400	100	75
400B		378 <sup>Ⓢ</sup>	757	510	670	400	500	95	55	75	400	100	75
400C		405 <sup>Ⓢ</sup>	811 <sup>Ⓢ</sup>	510	770	400	600	95	55	75	400	100	75
500		469	939	620	685	500	500	105	60	80	500	100	90
600		591	1182	720	805	600	600	115	60	90	600	100	100
700		695 <sup>Ⓢ</sup>	1391 <sup>Ⓢ</sup>	840	900	700	700	110	70	90	700	100	100
800		836 <sup>Ⓢ</sup>	1672 <sup>Ⓢ</sup>	940	1020	800	800	120	70	100	800	100	100
900		994 <sup>Ⓢ</sup>	1987 <sup>Ⓢ</sup>	1050	1130	900	900	130	75	100	900	100	100
1000		1163 <sup>Ⓢ</sup>	2327 <sup>Ⓢ</sup>	1170	1230	1000	1000	130	85	100	1000	100	100

# グレーチング付 T-25

kumafuji



寸法表

単位(mm)

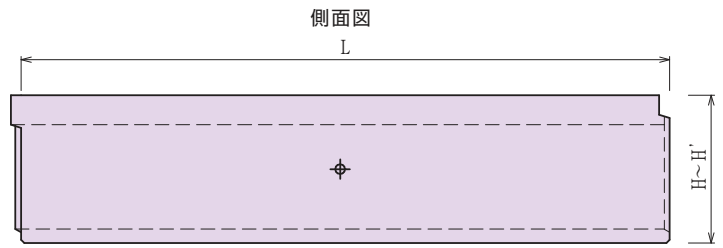
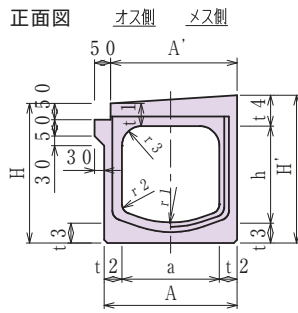
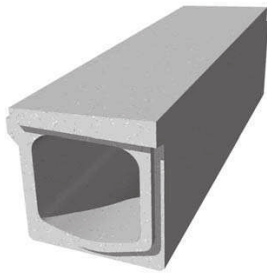
呼び名	記号	参考重量(kg)	A	H	a	b	t <sub>1</sub>	t <sub>2</sub>	t <sub>3</sub>	r <sub>1</sub>	r <sub>2</sub>	s
300A		405	410	440	300	300	80	55	60	300	30	50
300B		476 <sup>Ⓢ</sup>	410	545	300	400	80	55	65	300	30	50
300C		529 <sup>Ⓢ</sup>	410	645	300	500	80	55	65	300	30	50
400A		600	510	565	400	400	95	55	70	400	100	60
400B		666 <sup>Ⓢ</sup>	510	670	400	500	95	55	75	400	100	60
400C		720 <sup>Ⓢ</sup>	510	770	400	600	95	55	75	400	100	60
500		812 <sup>Ⓢ</sup>	620	685	500	500	105	60	80	500	100	75
600		1013 <sup>Ⓢ</sup>	720	805	600	600	115	60	90	600	100	90
700		1196 <sup>Ⓢ</sup>	840	900	700	700	110	70	90	700	100	90
800		1430 <sup>Ⓢ</sup>	940	1020	800	800	120	70	100	800	100	90
900		1661 <sup>Ⓢ</sup>	1050	1130	900	900	130	75	100	900	100	130
1000		2001 <sup>Ⓢ</sup>	1170	1230	1000	1000	130	85	100	1000	100	130

暗渠用

# クリーン管渠 (スロープ) T-25

T-25

熊本不二コンクリート工業株式会社



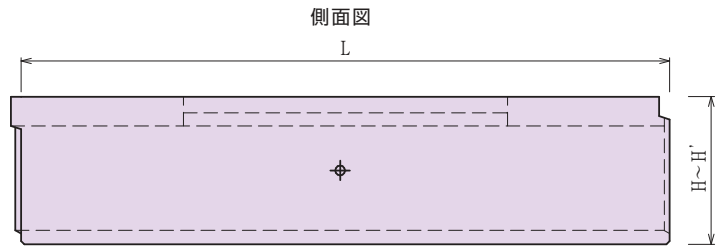
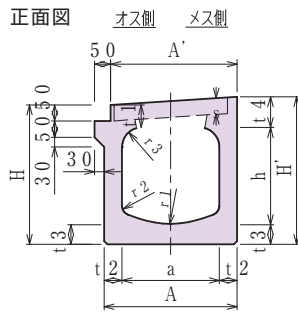
寸法表

単位(mm)

呼び名	記号	参考重量(kg)		A	A'	H	H'	a	h	t1	t2	t3	t4	r1	r2	r3
		L=1,000	L=2,000													
300AS		246	493	410	390	430	455	300	300	70	55	60	95	300	30	60
300BS(受)		284	568	410	390	540	565	300	400	75	55	65	100	300	30	60
400AS(受)		367	734	510	490	565	596	400	400	95	55	70	126	400	100	75
400BS(受)		400	801	510	490	670	701	400	500	95	55	75	126	400	100	75
400CS(受)		427	855	510	490	770	801	400	600	95	55	75	126	400	100	75
500 S(受)		501	1003	620	600	685	722	500	500	105	60	80	142	500	100	90

# グレーチング付 T-25

kumafuji



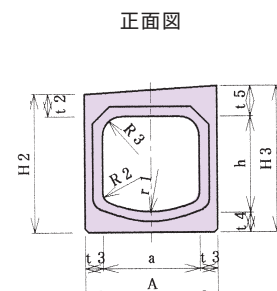
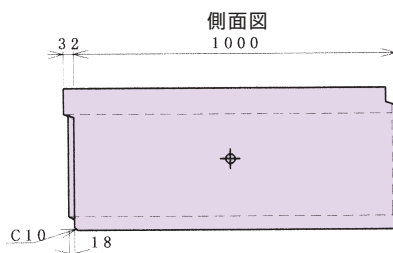
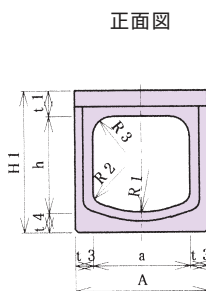
寸法表

単位(mm)

呼び名	記号	参考重量(kg)	A	A'	H	H'	a	h	t1	t2	t3	t4	r1	r2	r3	s
300BS-G(受)		509	410	390	540	565	300	400	75	55	65	100	300	30	60	50
400AS-G(受)		636	510	490	565	596	400	400	95	55	70	126	400	100	75	60
400BS-G(受)		703	510	490	670	701	400	500	95	55	75	126	400	100	75	60
400CS-G(受)		757	510	490	770	801	400	600	95	55	75	126	400	100	75	60
500 S-G(受)		863	620	600	685	722	500	500	105	60	80	142	500	100	90	75

# クリーン管渠 (摺り付け) (受) T-25

kumafuji



寸法表

呼び名	参考重量(kg)	寸法 (mm)													
		A	H1	H2	H3	a	h	t1	t2	t3	t4	t5	R1	R2	R3
300A-300AS	239	410	440	430	455	300	300	80	70	55	60	95	300	30	60
400A-400AS	356	510	565	565	596	400	400	95	95	55	70	126	400	100	75

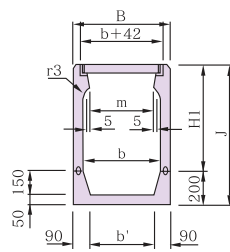


# クリーン管渠 (AM) 受 T-25

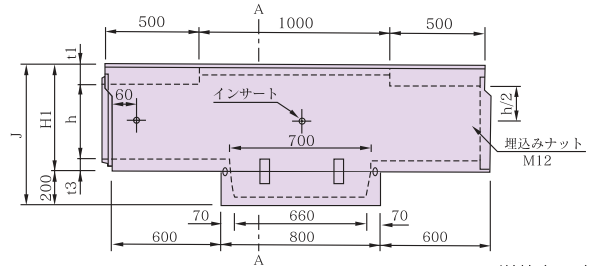
熊本不二コンクリート工業株式会社



A-A 断面図



側面図



寸法表

単位(mm)

呼び名	参考重量 (kg)	記号												
		b	b'	h	B	H1	J	t1	t2	t3	r1	r2	r3	m
300 A	465	300	230	300	410	440	640	80	55	60	300	30	100	220
300 B	533	300	230	400	410	545	745	80	55	65	300	30	100	220
400 A	656	400	330	400	510	565	765	95	55	70	400	100	100	320
400 B	719	400	330	500	510	670	870	95	55	75	400	100	100	320

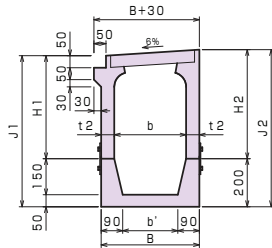
※グレーチングは4点ボルト固定式

# クリーン管渠 (ASM) 受 T-25

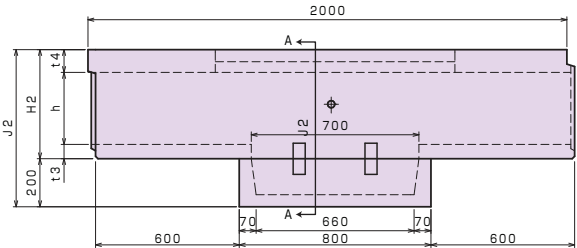
kumafuji



A-A 断面図



側面図



寸法表

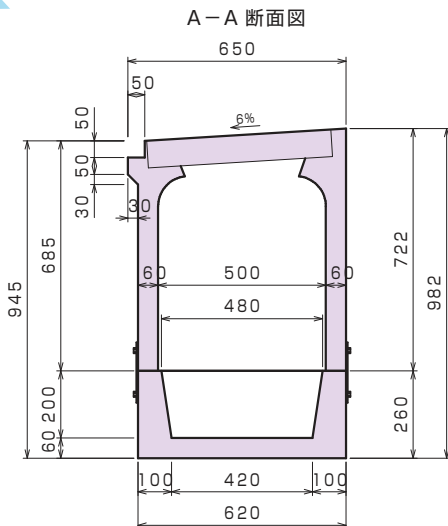
単位(mm)

呼び名	本体部		土留部		記号								
	参考重量(kg)	b'	参考重量(kg)	b	h	B	H1	H2	J1	J2	t2	t3	t4
300 AS	497	230	91	300	300	410	430	455	630	655	55	60	95
300 BS	566	230	91	300	400	410	540	565	740	765	55	65	100
400 AS	692	330	105	400	400	510	565	596	765	796	55	70	126

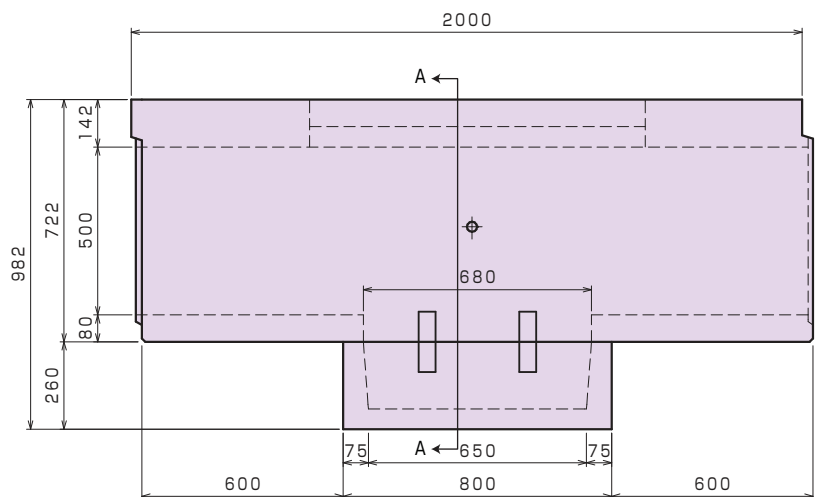
※グレーチングは4点ボルト固定式

# クリーン管渠 (500SM) 受 T-25

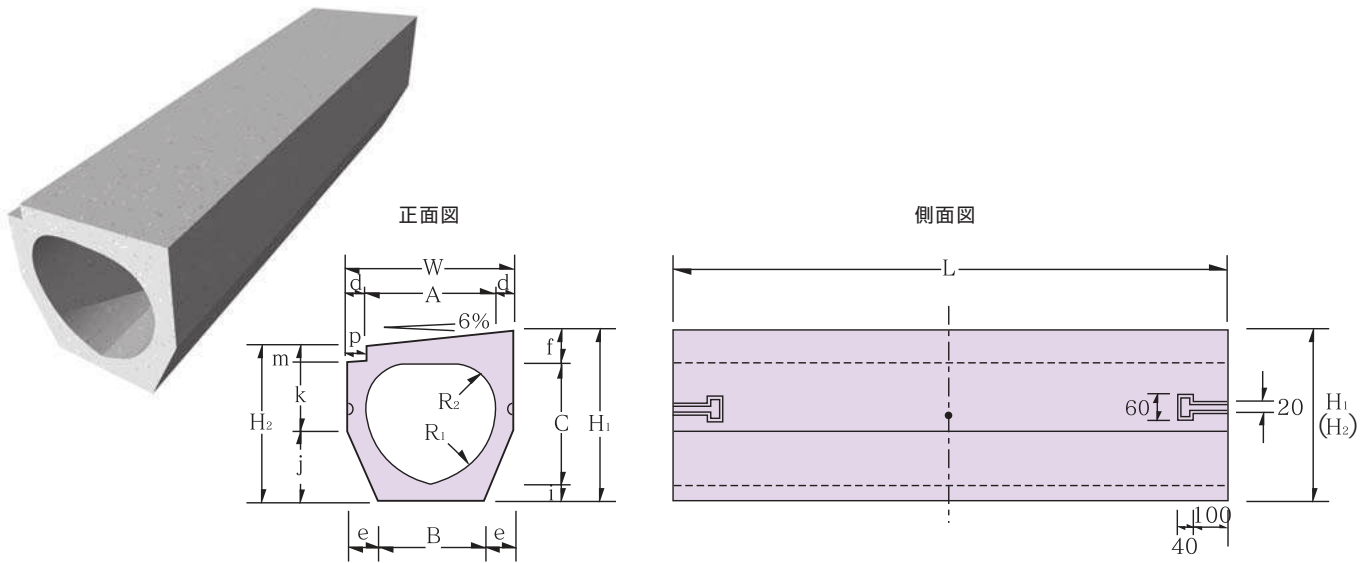
kumafuji



側面図



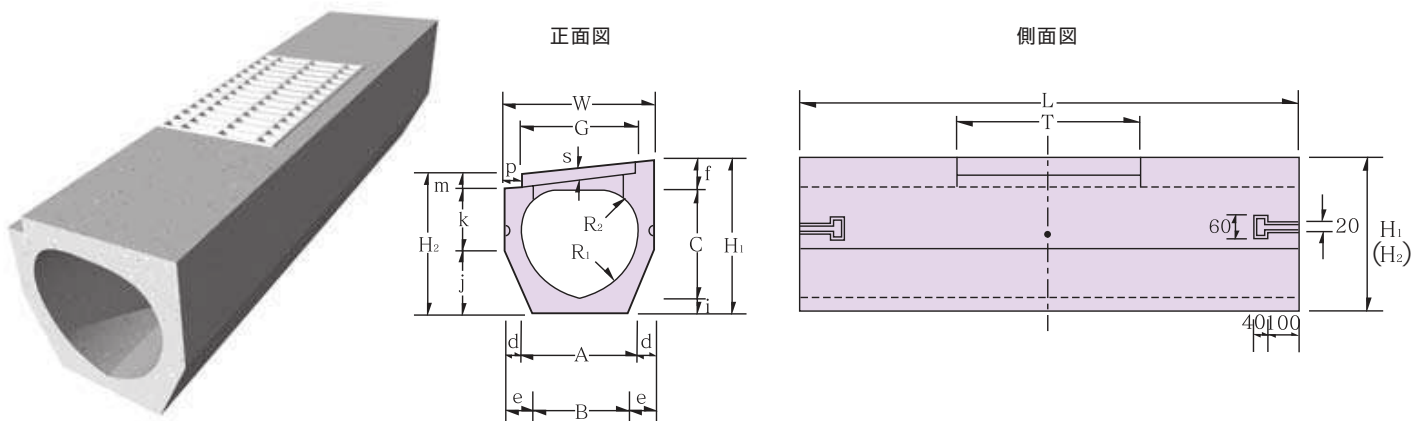
## ●Aタイプ (管渠型側溝)



寸法表

名称	参考重量 (Kg)	寸法 (mm)																
		A	B	C	d	e	f	H <sub>1</sub>	H <sub>2</sub>	i	j	k	m	p	W	L	R <sub>1</sub>	R <sub>2</sub>
300 A	375	300	220	300	50	90	75	430	408	55	180	178	50	30	400	2000	200	80
350 A	498 (受)	350	270	355	60	100	85	500	470	60	210	210		40	470		220	100
400 A	596 (受)	400	320	400			90	550	520		230	240		250	140			
500 A	785 (受)	500	380	500	65	125	100	670	636	70	280	306		60	630		300	150

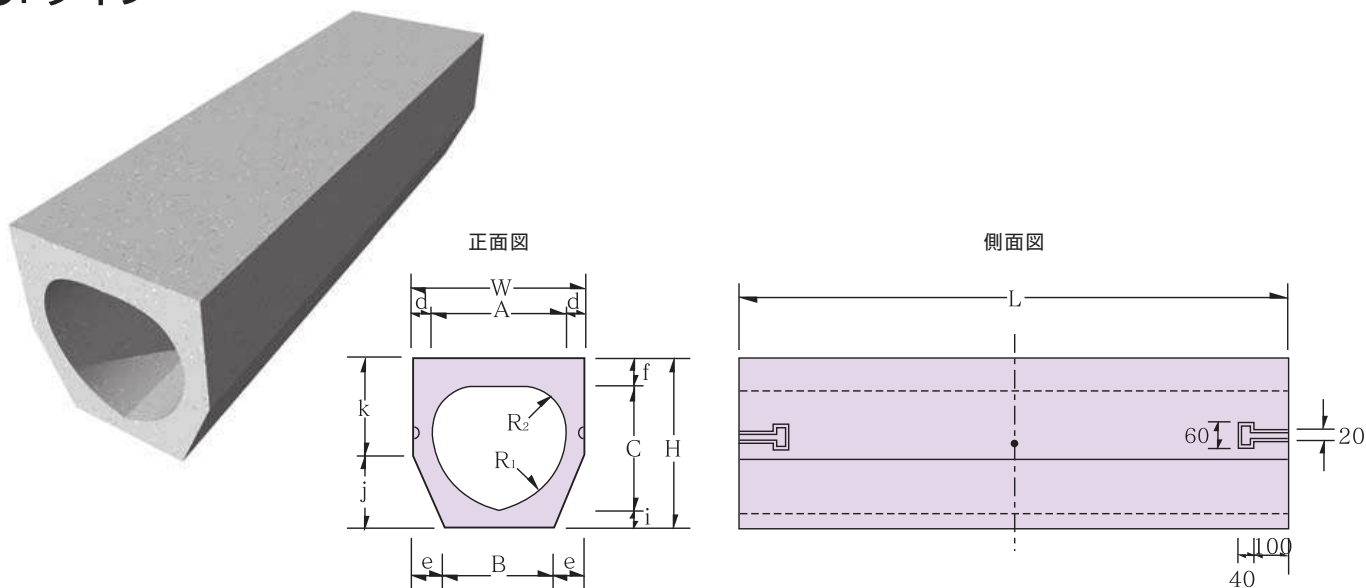
## ●AGタイプ (グレーチング付)



寸法表

名称	参考重量 (Kg)	寸法 (mm)																			
		A	B	C	d	e	f	H <sub>1</sub>	H <sub>2</sub>	i	j	k	m	p	W	L	R <sub>1</sub>	R <sub>2</sub>	G	S	T
300 AG	340	300	220	300	50	90	75	430	408	55	180	178	50	30	400	2000	200	80	310	44	525
350 AG	452 (受)	350	270	355	60	100	85	500	470	60	210	210		40	470		220	100	360	50	760
400 AG	549 (受)	400	320	400			90	550	520		230	240		250	140		400				
500 AG	710 (受)	500	380	500	65	125	100	670	636	70	280	306		60	630		300	150	500	55	

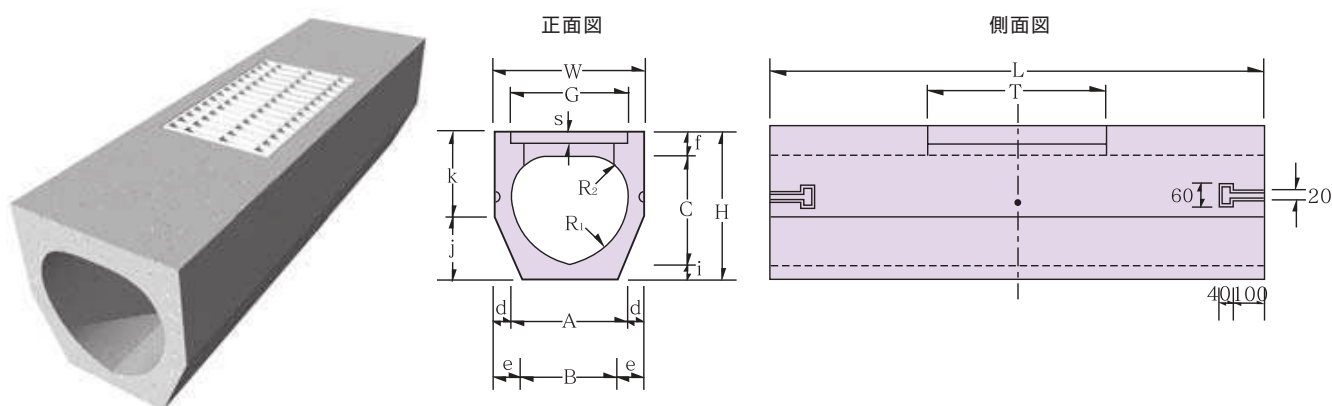
## ●Fタイプ



寸法表

名称	参考重量 (Kg)	寸法 (mm)													
		A	B	C	d	e	f	H	i	j	k	W	L	R <sub>1</sub>	R <sub>2</sub>
300 F	383	300	220	300	50	90	65	420	55	180	240	400	2000	200	80
350 F	524 (受)	350	270	355	60	100	70	485	60	210	275	470		220	100
400 F	639 (受)	400	320	400			80	540		230	310	520		250	140
500 F	849 (受)	500	380	500	65	125	90	660	70	280	380	630		300	150

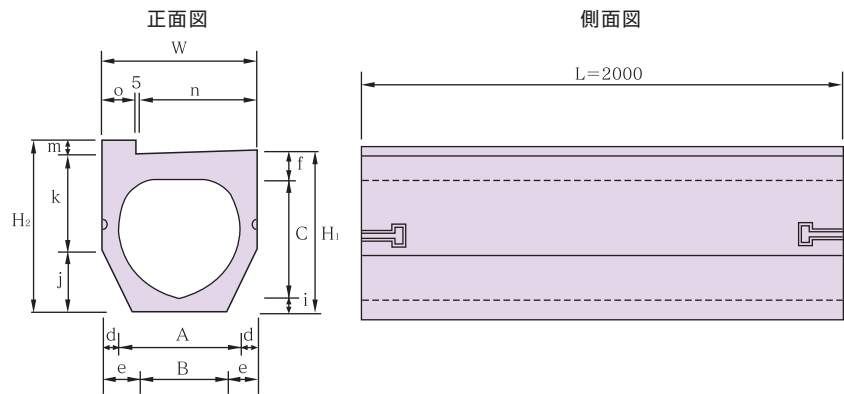
## ●FGフラットタイプ (グレーチング付)



寸法表

名称	参考重量 (Kg)	寸法 (mm)																
		A	B	C	d	e	f	H	i	j	k	W	L	R <sub>1</sub>	R <sub>2</sub>	G	S	T
300 FG	348	300	220	300	50	90	65	420	55	180	240	400	2000	200	80	300	44	525
350 FG	457 (受)	350	270	355	60	100	70	485	60	210	275	470		220	100	360	50	760
400 FG	568 (受)	400	320	400			80	540		230	310	520		250	140	400		
500 FG	769 (受)	500	380	500	65	125	90	660	70	280	380	630		300	150	500	55	

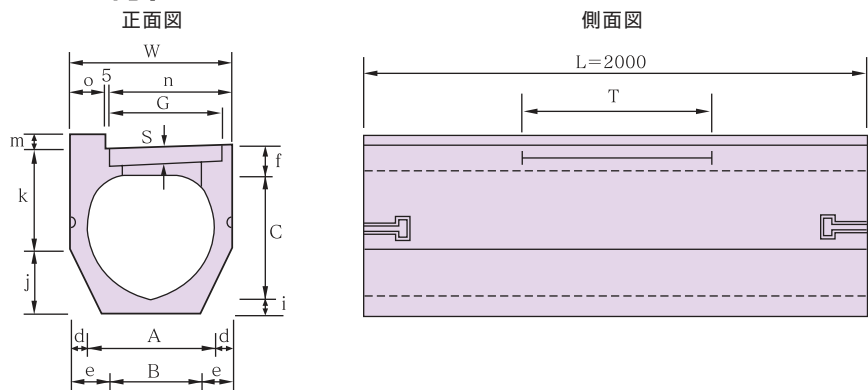
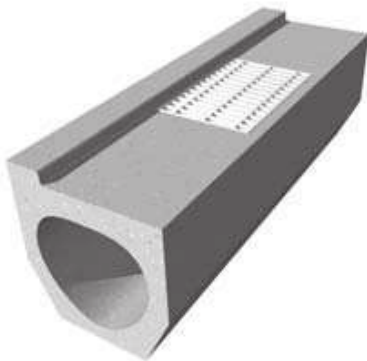
## ●L型タイプ



寸法表

名称	参考重量 (Kg)	寸法 (mm)														
		A	B	C	d	e	f	H <sub>1</sub>	H <sub>2</sub>	i	j	k	m	n	o	W
300 L	404	300	220	300	50	90	75	430	462	55	180	232	50	295	100	400
350 L	543	350	270	355	60	100	85	500	528	60	210	268	50	365	100	470
400 L	640	400	320	400	60	100	90	550	575	60	230	295	50	415	100	520

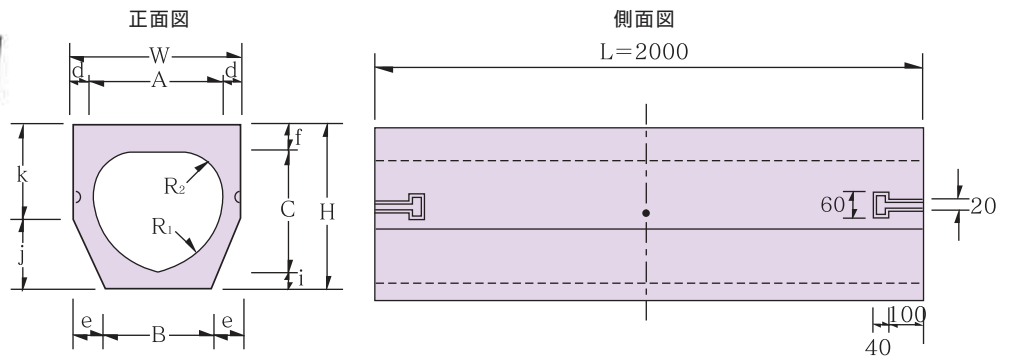
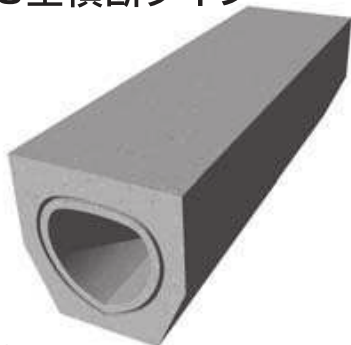
## ●LG L型タイプ (グレーチング付)



寸法表

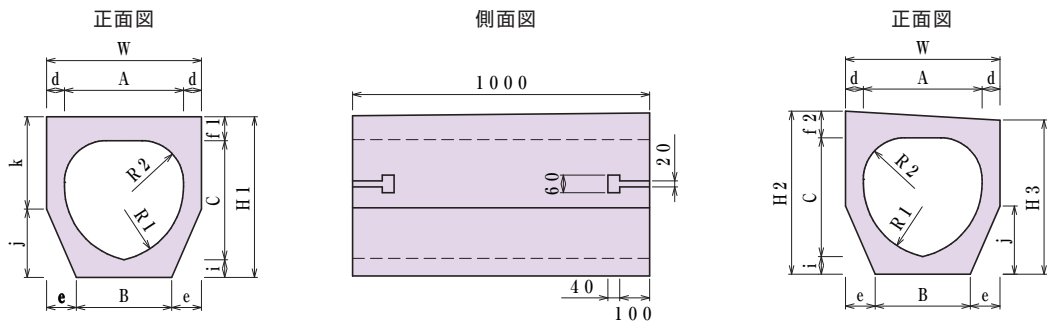
名称	参考重量 (Kg)	寸法 (mm)																
		A	B	C	d	e	f	i	j	k	m	n	o	W	G	S	T	
300 LG	388	300	220	300	50	90	75	55	180	232	50	295	100	400	230	38	525	
350 LG	505	350	270	355	60	100	85	60	210	268	50	365	100	470	304	44	760	
400 LG	594	400	320	400	60	100	90	60	230	295	50	415	100	520	345	50	760	

## ●C型横断タイプ



寸法表

呼び名	参考重量 (Kg)	寸法 (mm)													
		A	B	C	d	e	f	H	i	j	k	w	R1	R2	
300C	518	300	270	300	65	80	90	455	65	195	260	430	200	80	
400C	758	400	340	400	70	100	100	570	70	230	340	540	250	140	

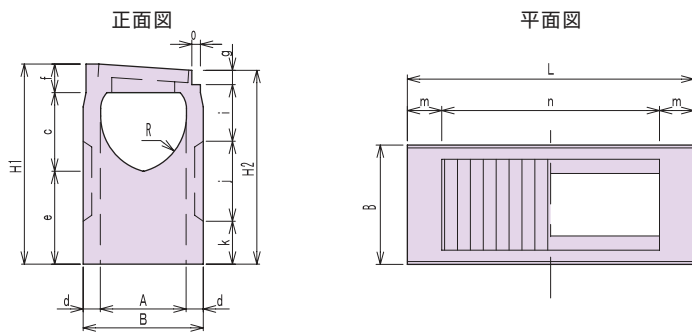


寸法表

呼び名	参考重量 (kg)	寸法 (mm)																
		A	B	C	d	e	f1	f2	H1	H2	H3	i	j	k	W	R1	R2	
300A-300F	190	300	220	300	50	90	65	75	420	430	408	55	180	240	400	200	80	
400A-400F	309	400	320	400	60	100	80	90	540	550	520	60	230	310	520	250	140	

## クリーン側溝 (AM・FM・LM) T-25

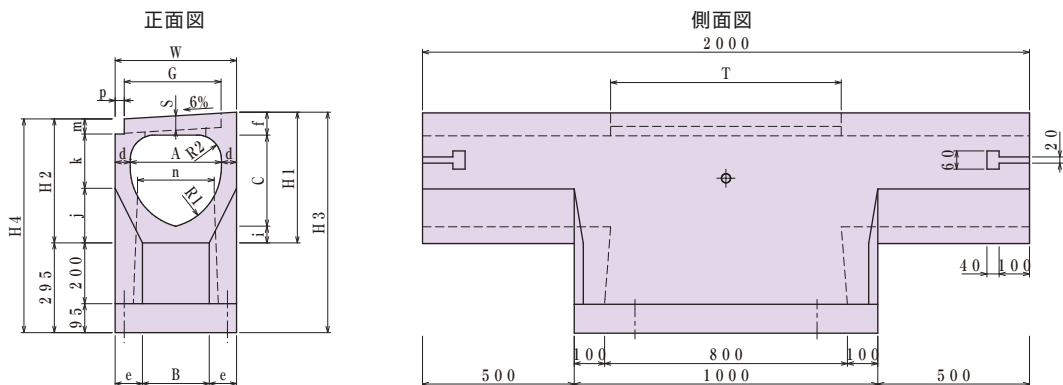
### ●AM 標準タイプ (グレーチング付柵)



寸法表

名称	寸法 (mm)																	参考重量 (Kg)
	A	B	C	d	e	f	g	H1	H2	i	j	k	L	m	n	o	R	
300 AM	300	420	275	60	325	100	50	700	678	198	280	150	1000	237	526	30	200	270
350 AM (受)	350	490	330	70	320	760		732	210	300	170	120		760	40	220	335	
400 AM (受)	400	560	380	80	420	910		880	380	300	150	60		250	440			

### AM L=2000タイプ (受)



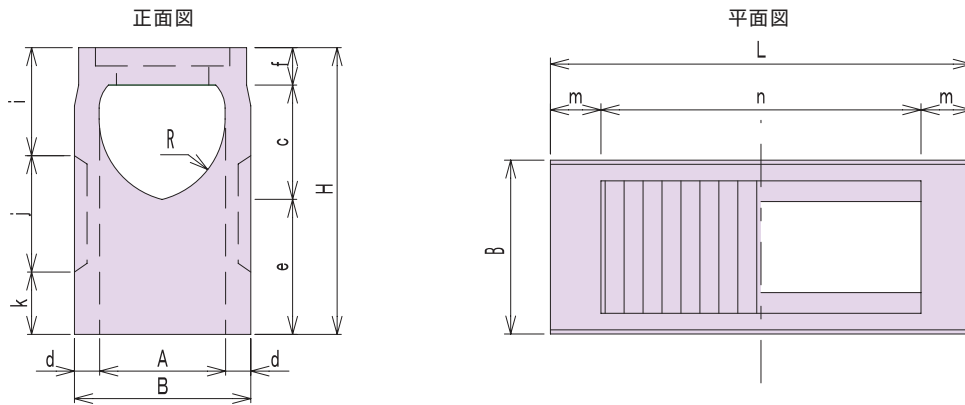
寸法表

呼び名	参考重量 (kg)	寸法 (mm)																					
		A	B	C	d	e	f	H1	H2	H3	H4	i	j	k	m	n	p	W	R1	R2	G	S	T
300AM	521(511)	300	220	300	50	90	75	430	408	725	703	55	180	178	50	260	30	400	200	80	310	44	525 (760)
400AM	809(793)	400	320	400	60	100	90	550	520	845	815	60	230	240	50	300	60	520	250	140	400	50	525 (760)

暗渠用



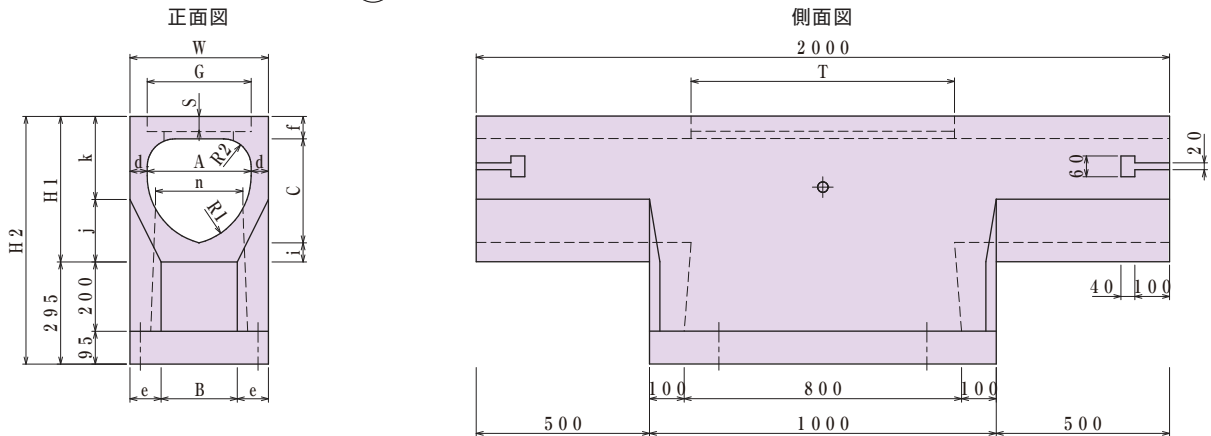
## ●FM フラットタイプ(グレーチング付柵) (受)



寸法表

名称	寸法 (mm)															参考重量 (Kg)
	A	B	C	d	e	f	H	i	j	k	L	m	n	R		
300 FM	300	420	275	60	325	90	690	260	280	150	1000	238	525	200	282	
350 FM	350	490	320	70	340	100	760	220	300	240		120	760	220	350	
400 FM	400	560	370	80	420	110	900	450		150			250	465		

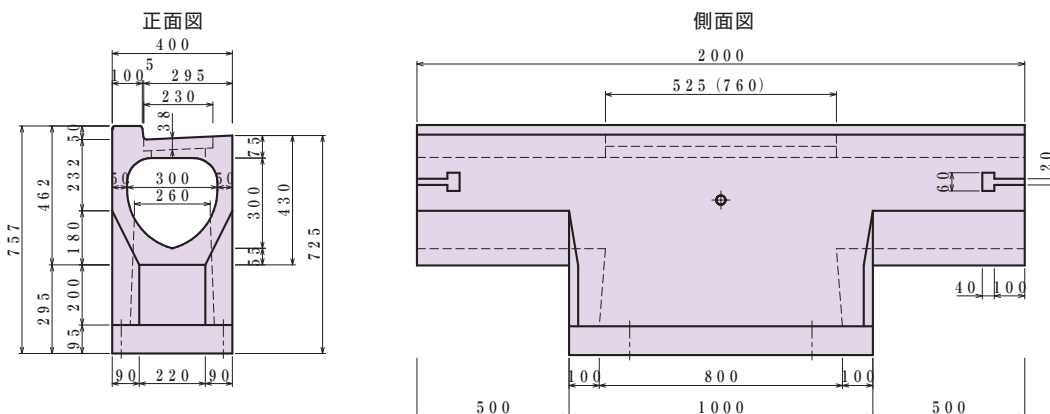
## FM L=2000タイプ (受)



寸法表

呼び名	参考重量 (kg)	寸法 (mm)																	
		A	B	C	d	e	f	H1	H2	i	j	k	n	W	R1	R2	G	S	T
300FM	533(523)	300	220	300	50	90	65	420	715	55	180	240	260	400	200	80	300	44	525 (760)
400FM	838(820)	400	320	400	60	100	80	540	835	60	230	310	300	520	250	140	400	50	525 (760)

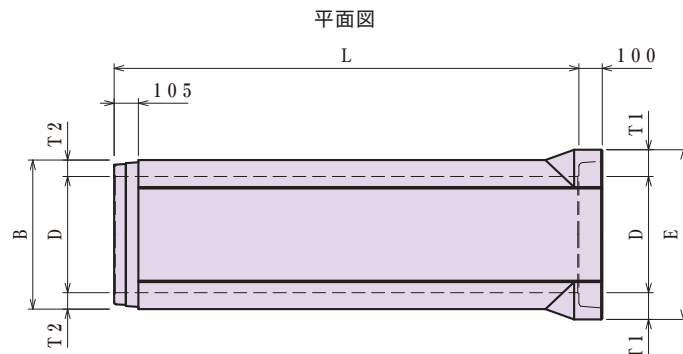
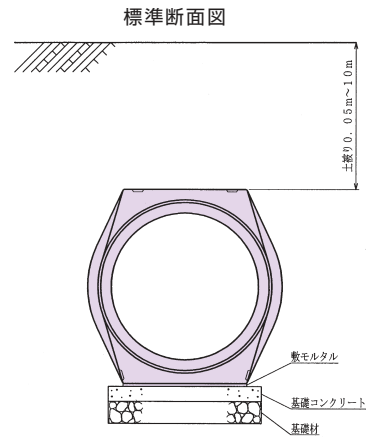
## 300LM L=2000タイプ (受)



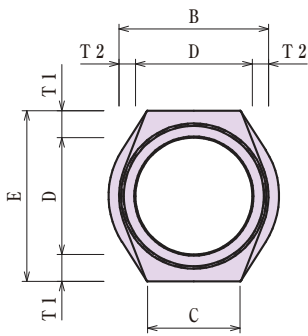
参考重量: 562 (554) kg

# 重圧管 (土被り 0.05m~10m) T-25

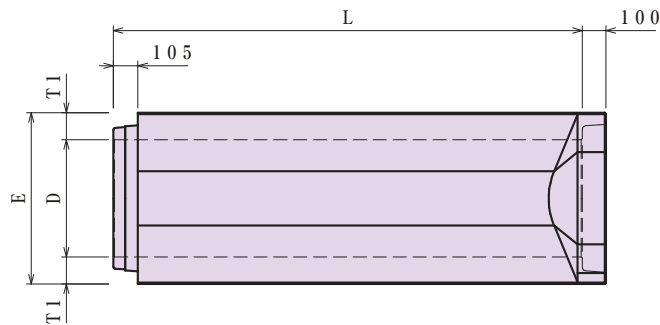
熊本不二コンクリート工業株式会社



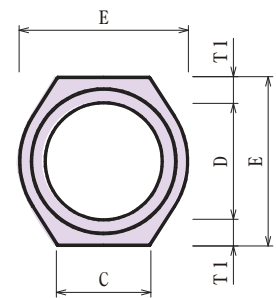
側正面図



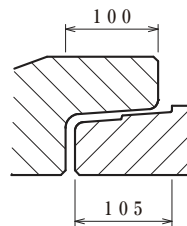
側面図



側正面図



補助図



寸法表

単位(mm)

呼び名	参考重量(kg)	D	B	C	E	T1	T2	L
300	440	300	404	250	488	94	52	2000
400	680	400	524	330	606	103	62	2000
500	960	500	640	400	730	115	70	2000
600	1260	600	754	480	856	128	77	2000
700	1630	700	850	600	970	135	75	2000
800	2010	800	960	680	1090	145	80	2000
900	2380	900	1070	760	1200	150	85	2000
1000	2820	1000	1180	840	1320	160	90	2000

暗渠用