

平成11年度の基準改定で、衝突荷重を考慮して設計することが明記されました。擁壁等に衝突荷重を作用させると、許容応力度の超過、転倒に対する安定不足等の問題が生じます。こうしたことから、要求性能を満たしたプレキャストガードレール基礎を開発しました。

●特徴

1 施行性に優れます。

- プレキャスト製品であることから、工期短縮が図れます。
- 対応道路勾配は、3%までは通常施工、3%以上では調整コンクリートを用いて施工できます。
- 曲線半径は15mまで対応できます。(連結金具は直線・曲線の両方に対応した金具を使用)
- 擁壁全面に足場設置の必要がありません。 ●軽量であることから小型機械で施工できます。
- ガードレール支柱が路面側にないため、塗装施工が容易です。 ●仮設時の道路拡幅が容易に行えます。

2 経済性に優れます。

- 連結構造とすることで、軽量化を図りました。 ●設置時の効率化を図りました。

3 安全性に優れます。

- 実物実験により、本体、連結部の性能確認を行っています。 ●本体擁壁への影響がありません。

4 維持補修に最適です。

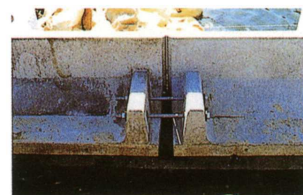
- 平成11年度以前の擁壁修繕(ガードレール取替等)を行う場合、天端部だけでガードレール設置が可能です。



基礎工事



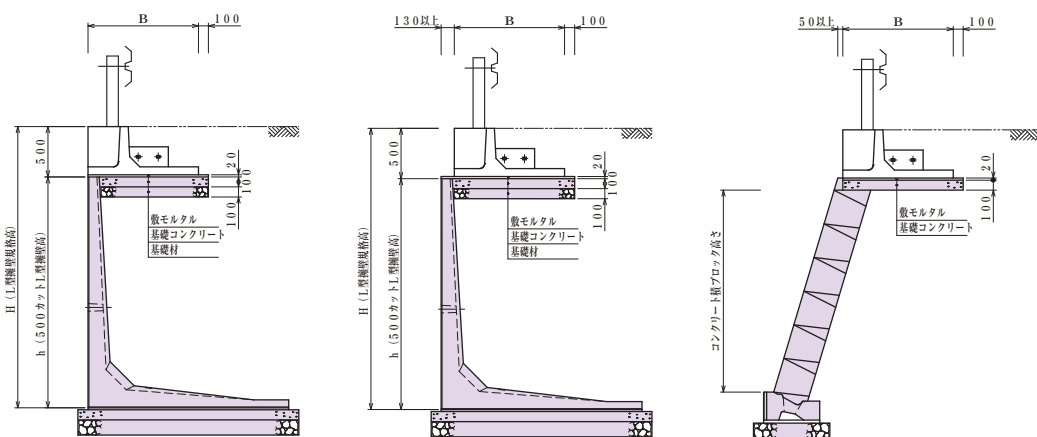
設置状況



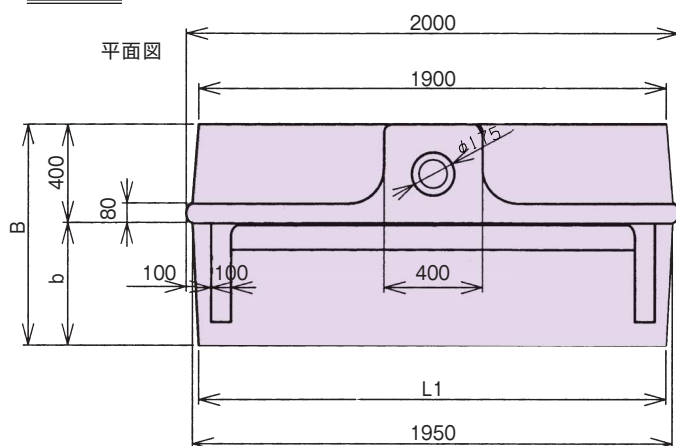
連結工



完了

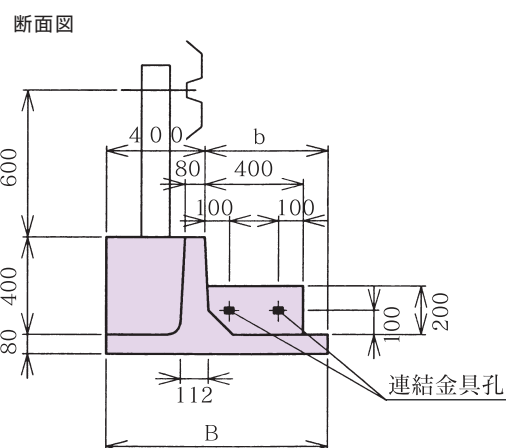
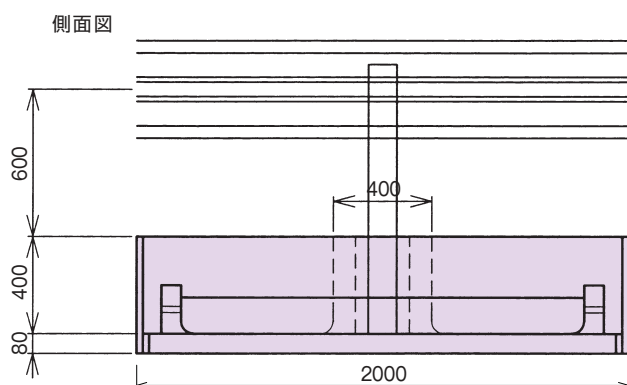


標準型



寸法表

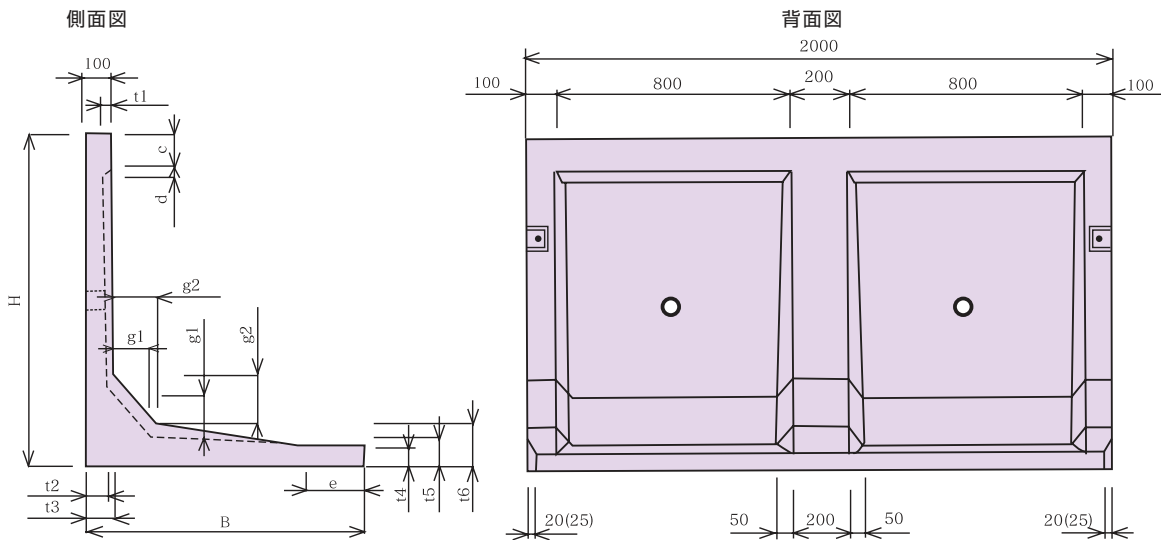
呼び名 (連結延長)	参考重量 (kg)	寸法(mm)		
		B	b	L1
BC-20	630	800	400	1924
BC-18	630	800	400	1924
BC-16	666	900	500	1918
BC-14	666	900	500	1918
BC-12	705	1000	600	1911
BC-10	743	1100	700	1905
BC-8	781	1200	800	1898



擁壁用・法面用

● 軽量擁壁

※道路土工「擁壁工指針」による必要根入れ深さ h=500mm以上



胴込コンクリート量 $0.424\text{m}^3/2\text{m}$ ()内数値は1800以上

II型(歩道用)寸法表

単位(mm)

呼び名	参考重量(Kg)	H	B	c	d	e	g1	g2	t1	t2	t3	t4	t5	t6
1000	700	1000	800	50	60	50	50	150	40	90	130	60	90	130
1200	853	1200	1000	250	60	250	50	150	40	90	130	60	90	130
1400	1211	1400	1100	50	60	—	100	170	30	120	150	70	120	150
1500	1259	1500	1100	150	60	—	100	170	30	120	150	70	120	150
1600	1324	1600	1150	250	60	50	100	170	30	120	150	70	120	150
1800	1615	1800	1250	100	20	—	150	180	20	130	160	70	130	160
2000	1761	2000	1400	300	20	150	150	180	20	130	160	70	130	160
2200	1941	2200	1650	500	20	400	150	180	20	130	160	70	130	160
2400	2448	2400	1650	300	20	200	180	220	20	160	200	80	160	200
2600	2583	2600	1750	500	20	300	180	220	20	160	200	80	160	200
2800	3105	2800	2000	300	20	350	200	240	20	180	220	80	180	220
3000	3201	3000	2000	500	20	350	200	240	20	180	220	80	180	220

III型(車道用)(T-25)寸法表

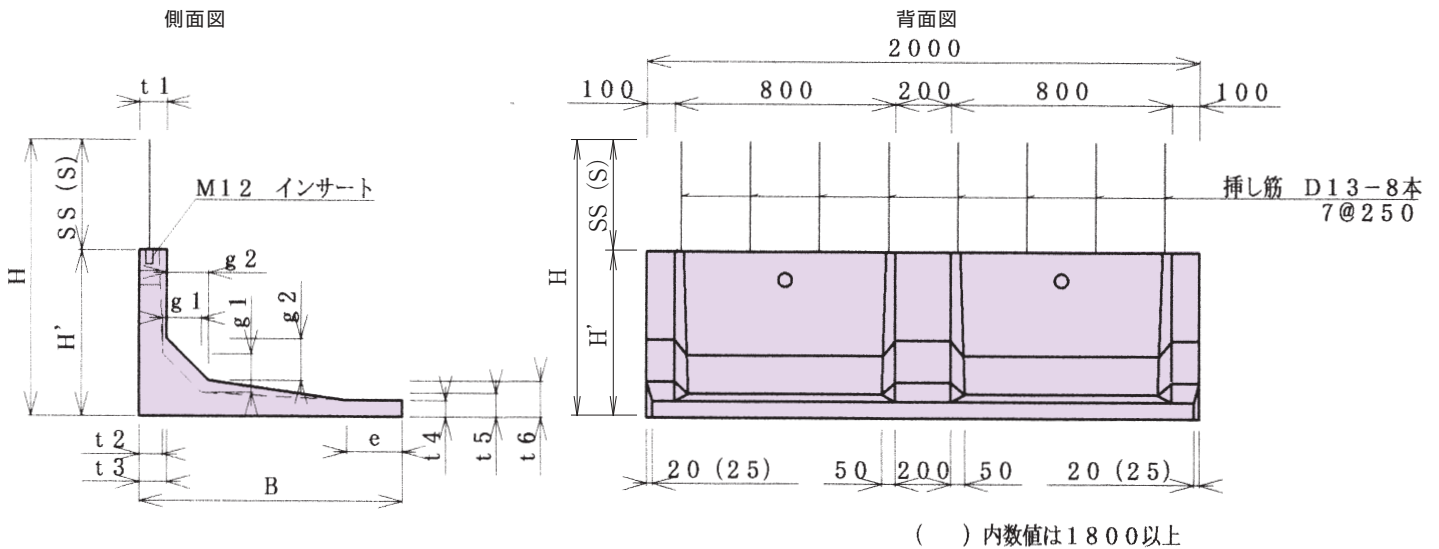
単位(mm)

呼び名	参考重量(Kg)	H	B	c	d	e	g1	g2	t1	t2	t3	t4	t5	t6
1000	772	1000	1050	50	60	300	50	150	40	90	130	60	90	130
1200	882	1200	1100	250	60	350	50	150	40	90	130	60	90	130
1400	1245	1400	1200	50	60	100	100	170	30	120	150	70	120	150
1500	1326	1500	1300	150	60	200	100	170	30	120	150	70	120	150
1600	1374	1600	1300	250	60	200	100	170	30	120	150	70	120	150
1800	1665	1800	1400	100	20	150	150	180	20	130	160	70	130	160
2000	1795	2000	1500	300	20	250	150	180	20	130	160	70	130	160
2200	1941	2200	1650	500	20	400	150	180	20	130	160	70	130	160
2400	2487	2400	1750	300	20	300	180	220	20	160	200	80	160	200
2600	2602	2600	1800	500	20	350	180	220	20	160	200	80	160	200
2800	3105	2800	2000	300	20	350	200	240	20	180	220	80	180	220
3000	3220	3000	2050	500	20	400	200	240	20	180	220	80	180	220

擁壁用・法面用

NEW-KウォールⅡ型・Ⅲ型(挿し筋タイプ)

熊本不二コンクリート工業株式会社



NEW KウォールSS(400)・S(200)タイプ

Ⅱ型(歩道用)寸法表

単位(mm)

呼び名	参考重量(kg)	H	H'	B	e	g1	g2	t1	t2	t3	t4	t5	t6	SS(S)
1000	548 (621)	1000	600 (800)	800	50	50	150	116 (107)	90	130	60	90	130	400 (200)
1200	679 (757)	1200	800 (1000)	1000	250	50	150	107 (100)	90	130	60	90	130	
1400	1046 (1126)	1400	1000 (1200)	1100	-	100	170	117 (107)	120	150	70	120	150	
1500	1088 (1164)	1500	1100 (1300)	1100	-	100	170	112 (102)	120	150	70	120	150	
1600	1145 (1227)	1600	1200 (1400)	1150	50	100	170	107 (100)	120	150	70	120	150	
1800	1438 (1525)	1800	1400 (1600)	1250	-	150	180	113 (104)	130	160	70	130	160	
2000	1576 (1666)	2000	1600 (1800)	1400	150	150	180	104 (100)	130	160	70	130	160	
2200	1749 (1846)	2200	1800 (2000)	1650	400	150	180	100 (100)	130	160	70	130	160	
2400	2263 (2353)	2400	2000 (2200)	1650	200	180	220	106 (100)	160	200	80	160	200	
2600	2391 (2487)	2600	2200 (2400)	1750	300	180	220	100 (100)	160	200	80	160	200	
2800	2919 (3009)	2800	2400 (2600)	2000	350	200	240	106 (100)	180	220	80	180	220	
3000	3009 (3105)	3000	2600 (2800)	2000	350	200	240	100 (100)	180	220	80	180	220	

Ⅲ型(車道用)(T-25)寸法表

単位(mm)

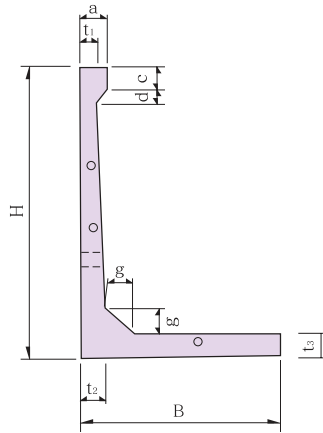
呼び名	参考重量(kg)	H	H'	B	e	g1	g2	t1	t2	t3	t4	t5	t6	SS(S)
1000	620 (693)	1000	600 (800)	1050	300	50	150	116 (107)	90	130	60	90	130	400 (200)
1200	707 (785)	1200	800 (1000)	1100	350	50	150	107 (100)	90	130	60	90	130	
1400	1079 (1160)	1400	1000 (1200)	1200	100	100	170	117 (107)	120	150	70	120	150	
1500	1155 (1231)	1500	1100 (1300)	1300	200	100	170	112 (102)	120	150	70	120	150	
1600	1195 (1275)	1600	1200 (1400)	1300	200	100	170	107 (100)	120	150	70	120	150	
1800	1488 (1575)	1800	1400 (1600)	1400	150	150	180	113 (104)	130	160	70	130	160	
2000	1609 (1699)	2000	1600 (1800)	1500	250	150	180	104 (100)	130	160	70	130	160	
2200	1749 (1846)	2200	1800 (2000)	1650	400	150	180	100 (100)	130	160	70	130	160	
2400	2301 (2391)	2400	2000 (2200)	1750	300	180	220	106 (100)	160	200	80	160	200	
2600	2410 (2506)	2600	2200 (2400)	1800	350	180	220	100 (100)	160	200	80	160	200	
2800	2919 (3009)	2800	2400 (2600)	2000	350	200	240	106 (100)	180	220	80	180	220	
3000	3028 (3124)	3000	2600 (2800)	2050	400	200	240	100 (100)	180	220	80	180	220	

※S・SS部寸法は、設定可能です

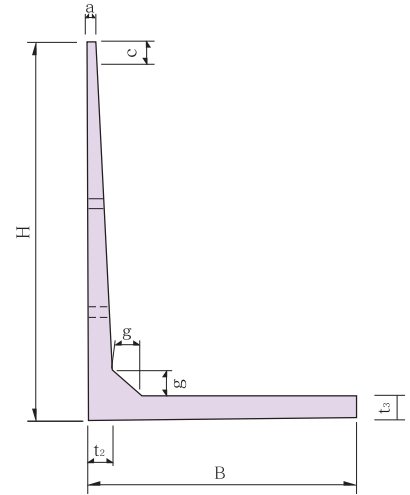
※他サイズについても御相談に応じます



側面図
600~800



側面図
3,500~5,000

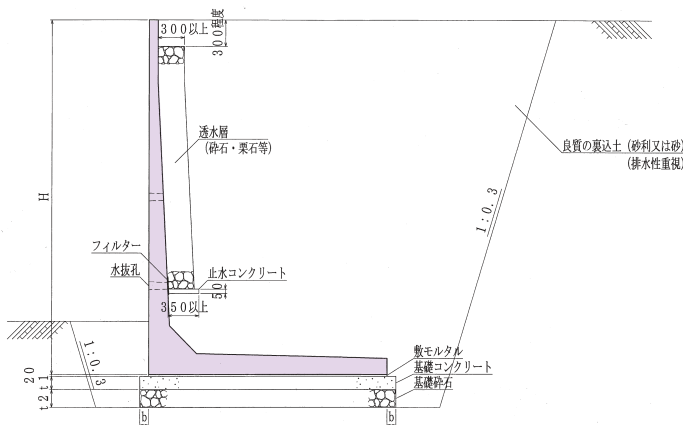


II型（歩道用）寸法表

単位(mm)

呼び名	参考重量 (kg)		H	B	t1	t2	t3	t4	a	c	d	g
	L-1,000	L-2,000										
600	174	347	600	600	50	70	50	70	100	100	50	70
800	264	528	800	700	61	80	64	80	100	100	60	80
3,500	2,863	—	3,500	2,500	—	250	187	244	100	200	—	306/314
4,000	3,081	—	4,000	2,700	—	250	181	244	100	700	—	306/314

標準断面図



基礎工寸法表

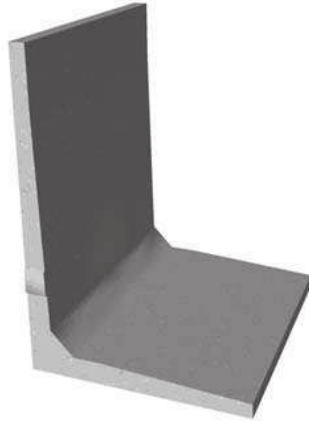
単位(mm)

呼び名	t1	t2	b1
~3000以下	100	150	100
~5000以下	150	200	100

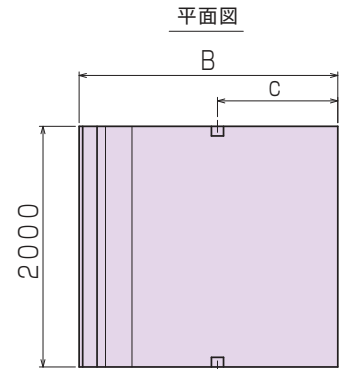
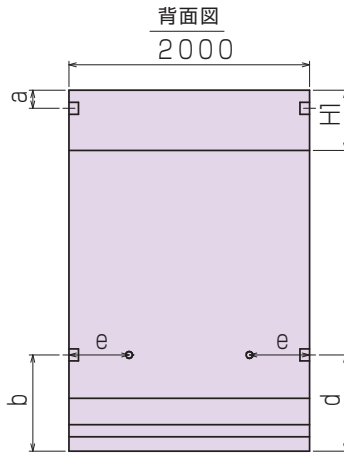
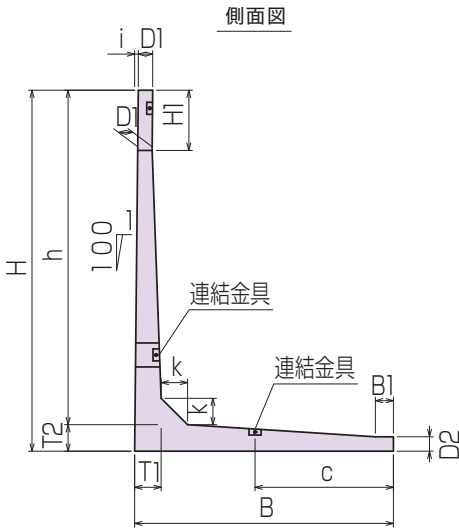
III型（車道用）寸法表 T-25

単位(mm)

呼び名	参考重量 (kg)		H	B	t1	t2	t3	t4	a	c	d	g
	L-1,000	L-2,000										
600	234	476	600	850	50	65	65	—	100	100	50	70
800	332	672	800	950	55	80	80	—	100	100	45	90
3,500	2,863	—	3,500	2,500	—	250	187	244	100	200	—	306/314
4,000	3,081	—	4,000	2,700	—	250	182	244	100	700	—	306/314
4,500	4,767	—	4,500	3,000	—	383	217	360	100	500	—	319/336
5,000	4,958	—	5,000	3,300	—	383	201	360	100	1,000	—	319/336



デザインタイプもあります



※根入深さ
 基礎地盤が内部摩擦角30度以上の場合
 D=擁壁高さ(H)の15/100以上かつ35cm以上
 基礎地盤が内部摩擦角30度未満の場合
 D=擁壁高さ(H)の20/100以上かつ45cm以上

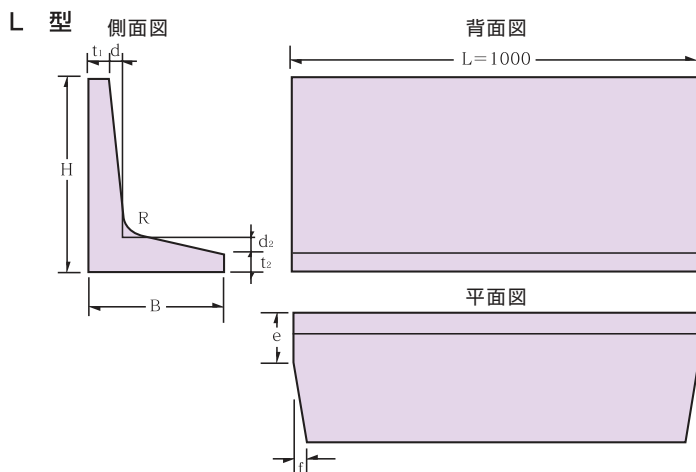
φ = 30° 仕様 (FLW-ⅢB) 背面土及び基礎地盤の内部摩擦角φ ≥ 30° に適用。 内部摩擦角φ ≥ 25° 用の必要地耐力はお問い合わせ下さい。

寸法表

呼び名	参考重量 (kg)	寸法(mm)																必要地耐力 (kN/m ²)
		H	B	h	H ₁	B ₁	D ₁	D ₂	T ₁	T ₂	i	k	a	b	c	d	e	
750	650	750	550	640	250	-	110	103	110	110	8	110	150	-	175	600	500	49
1,000	856	1,000	700	890	500	-	110	101	110	110	10	110	150	-	325	600	500	61
1,200	1,054	1,200	850	1,090	200	-	110	110	110	110	12	110	150	-	300	600	500	68
1,250	1,080	1,250	850	1,140	250	-	110	110	110	110	13	110	150	-	300	600	500	73
1,400	1,239	1,400	1,000	1,290	400	-	110	110	110	110	14	110	150	-	450	600	500	75
1,500	1,291	1,500	1,000	1,390	500	-	110	110	110	110	15	110	150	-	450	600	500	84
1,600	1,702	1,600	1,150	1,450	100	-	110	118	150	150	16	150	150	650	450	650	500	82
1,750	1,780	1,750	1,150	1,600	250	-	110	118	150	150	18	150	150	650	450	650	500	94
1,800	1,890	1,800	1,300	1,650	300	-	110	113	150	150	18	150	150	650	600	650	500	89
2,000	1,994	2,000	1,300	1,850	500	-	110	113	150	150	20	150	150	650	600	650	500	105
2,200	2,603	2,200	1,450	2,020	200	-	120	130	180	180	22	180	150	650	600	650	500	111
2,250	2,632	2,250	1,450	2,070	250	-	120	130	180	180	23	180	150	650	600	650	500	115
2,400	2,810	2,400	1,600	2,220	400	-	120	124	180	180	24	180	150	650	750	650	500	117
2,500	2,868	2,500	1,600	2,320	500	-	120	124	180	180	25	180	150	650	750	650	500	125
2,600	3,566	2,600	1,750	2,380	100	-	120	134	220	220	26	220	150	800	750	800	500	123
2,750	3,653	2,750	1,750	2,530	250	-	120	134	220	220	28	220	150	800	750	800	500	135
2,800	3,834	2,800	1,900	2,580	300	-	120	126	220	220	28	220	150	800	900	800	500	129
3,000	3,892	3,000	1,900	2,780	500	-	120	126	220	220	30	220	150	800	900	800	500	145

- 注意
- 高さを上表の規格外とする場合は、その他の項目については高さが直近上位の規格を準用します。
 - 長さを上表の規格外とする場合は、1mまでこれを縮小することができます。
 - 土の内部摩擦角 25 度用の製品もございます。

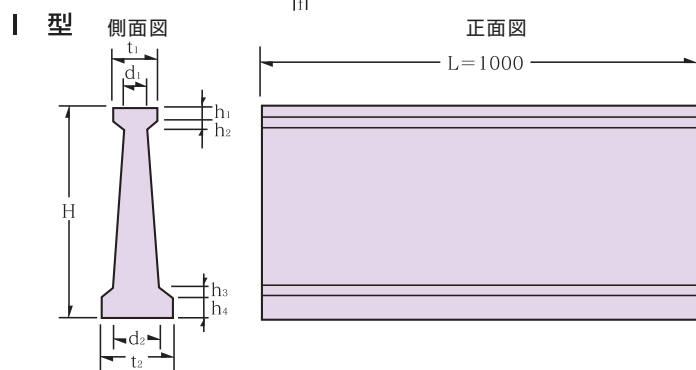
擁壁用・法面用



L 型寸法表

呼び名	参考重量 (Kg)	寸 法 (mm)								
		H	B	t ₁	t ₂	d ₁	d ₂	e	f	R
300	63	300	200	50	50	20	20	100	30	50
400	83	400	250	50	50	25	25	115	30	50
500	141	500	330	50	50	40	40	125	30	50

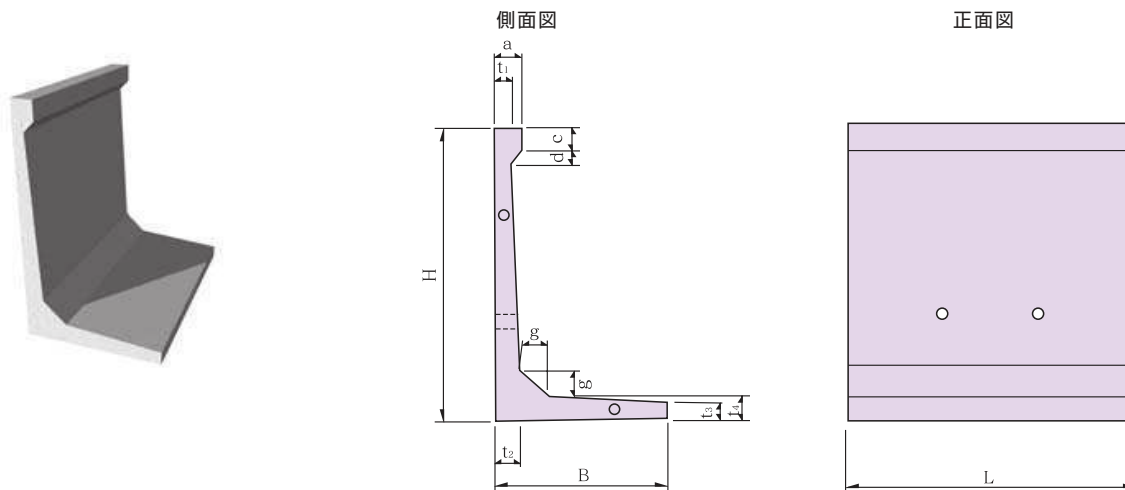
※500のみL=2000もあります。



I 型寸法表

呼び名	参考重量 (Kg)	寸 法 (mm)								
		H	t ₁	t ₂	d ₁	d ₂	h ₁	h ₂	h ₃	h ₄
500 [◎]	114	500	100	160	50	100	30	20	20	50

KウォールI型(簡易土留め)



I 型 (簡易土留め) 寸法表

単位(mm)

呼び名	参 考 重 量 (kg)		H	B	t ₁	t ₂	t ₃	t ₄	a	c	d	g
	L-1,000	L-2,000										
600	148	296	600	400	50	70	56	70	100	100	50	70
800	228	456	800	500	61	80	70	80	100	100	60	80
1,000	329	658	1,000	600	71	100	70	100	100	100	50	100
1,200	417	833	1,200	700	73	110	80	110	150	150	50	100
1,400	529	1,053	1,400	800	73	120	98	120	150	150	70	120
1,500	579	1,157	1,500	850	82	120	96	120	150	150	60	120
1,600	639	1,278	1,600	900	82	130	112	130	150	150	60	120
1,800	808	1,615	1,800	1,000	83	150	118	150	150	150	60	150
2,000	934	1,868	2,000	1,150	83	160	123	160	150	150	60	150

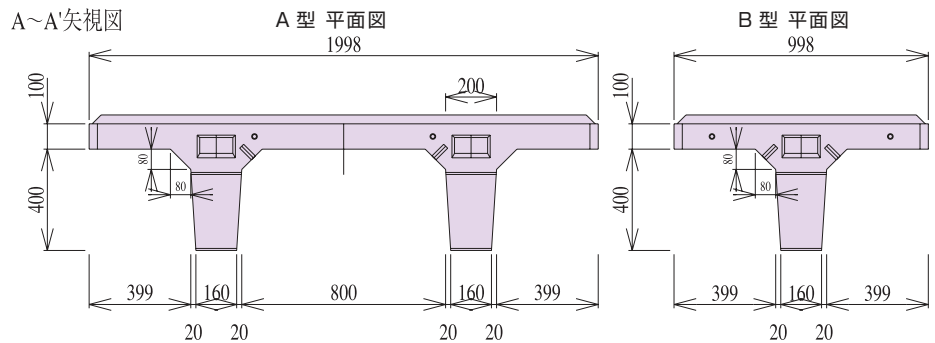
トリプルエコロック (組立式大型積ブロック)

熊本不ニコンクリート工業株式会社

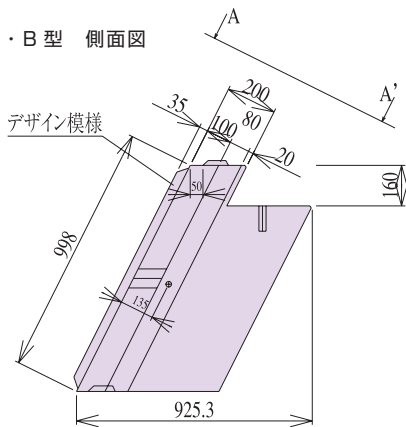


製品構造図

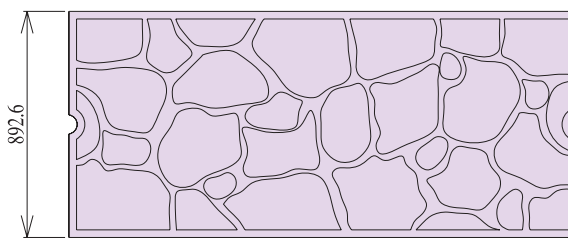
正面パネル



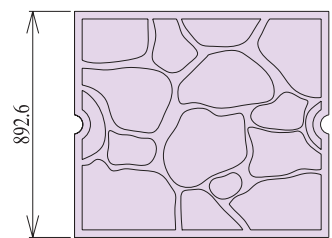
A 型・B 型 側面図



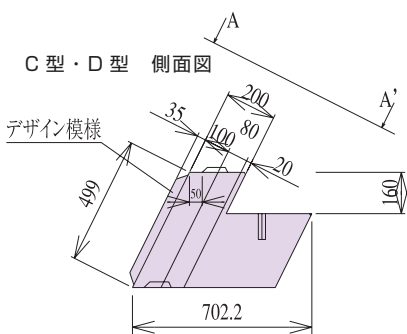
A 型 正面図



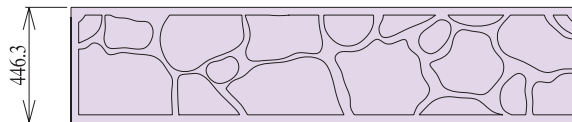
B 型 正面図



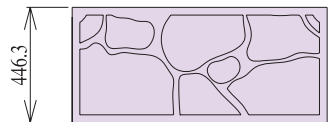
C 型・D 型 側面図



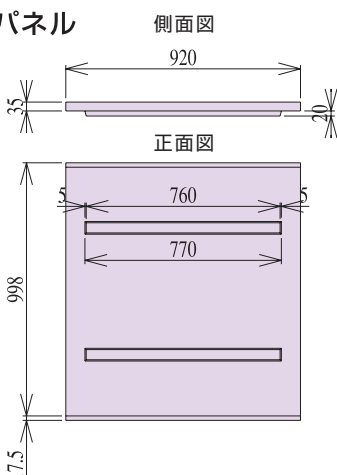
C 型 正面図



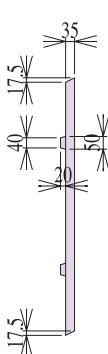
D 型 正面図



背面パネル



平面図



重量表

参考重量表	重量(kg)
正面パネルA	1053
B	526
C	526
D	263
背面パネル	80
控え 80型	73
100型	82
125型	94
150型	105
175型	117
200型	128
225型	140
250型	151

組み合わせ重量表 (kg)

	A	B	C	D
80型	1359	679	774	387
100型	1377	688	792	396
125型	1401	700	816	408
150型	1423	711	838	419
175型	1447	723	862	431
200型	1469	734	884	442
225型	1493	746	908	454
250型	1515	757	930	465

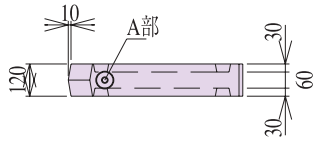
トリプルエコロック (組立式大型積ブロック)

熊本不二コンクリート工業株式会社

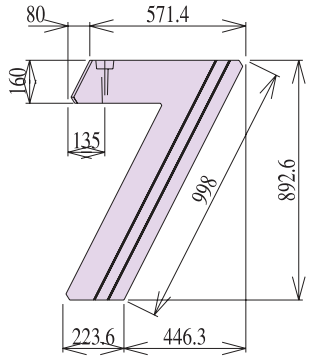
控え

80型

平面図

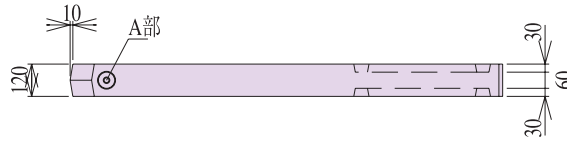


側面図

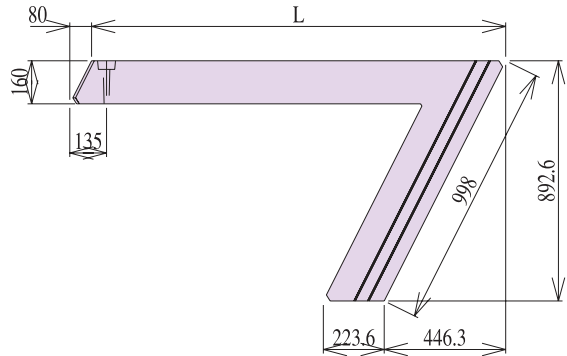


100~250型

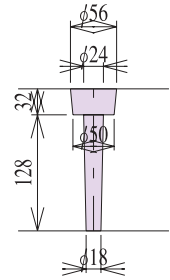
平面図



側面図



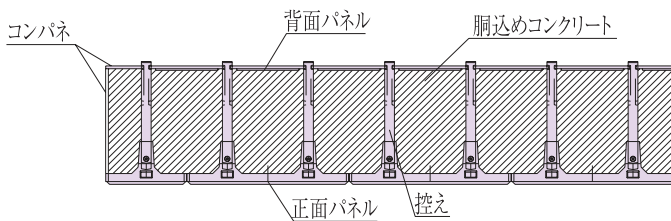
A部詳細図



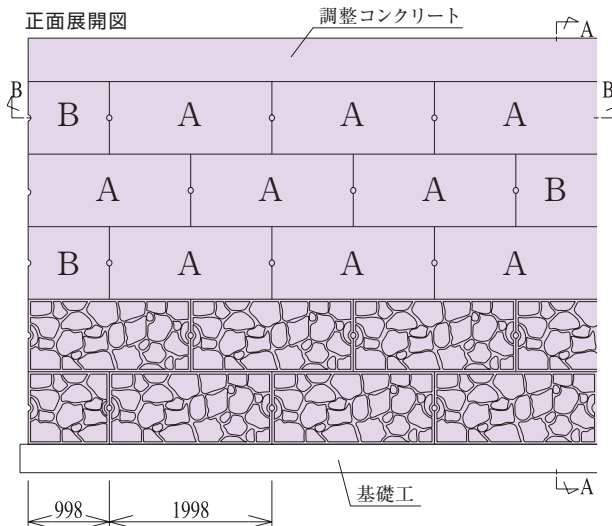
寸法表 (L)

控え=100型	L=
125型	771.4
150型	1021.4
175型	1271.4
200型	1521.4
225型	1771.4
250型	2021.4

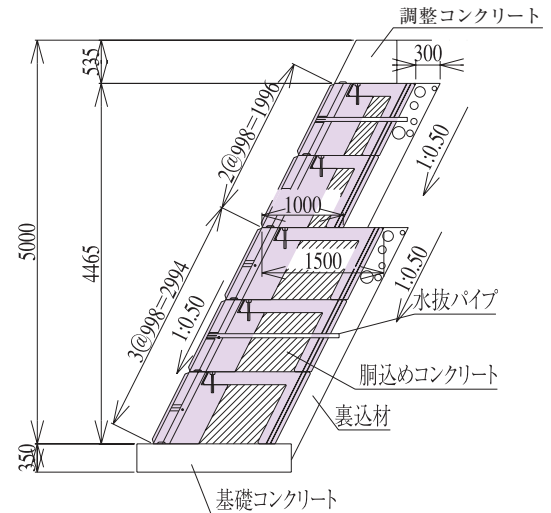
B-B 断面図



正面展開図



A-A 断面図



トリプルエコロック据付け参考歩掛(10m当り)

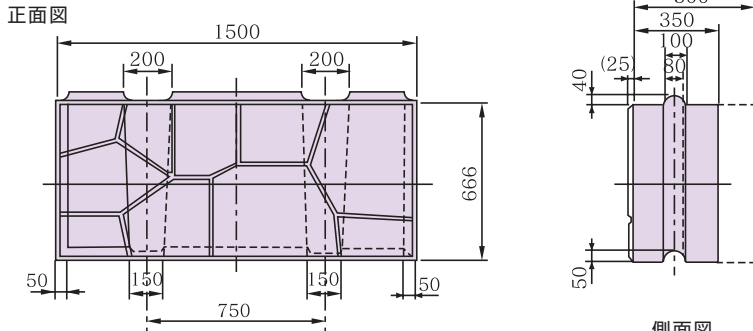
名称	規格	単位	数量				
			80型	100型	150型	200型	250型
世話役		人	0.20	0.20	0.20	0.20	0.20
ブロック工		人	0.80	0.80	0.80	0.80	0.80
特殊作業員		人	0.40	0.40	0.40	0.40	0.40
普通作業員		人	0.40	0.40	0.40	0.40	0.40
ラフテレーンクレーン	25 t吊り	日	0.40	0.40	0.40	0.40	0.40
諸雑費	上記合計金額	%	4.00	4.00	4.00	4.00	4.00

必要胴込(コンクリート)量

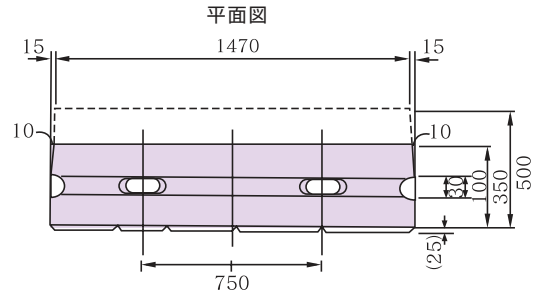
(m³/m²当り)

名称	80型	100型	125型	150型	175型	200型	225型	250型
胴込量	0.471	0.611	0.824	1.048	1.245	1.485	1.682	1.922

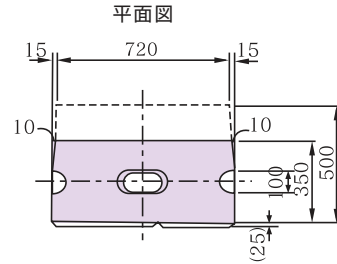
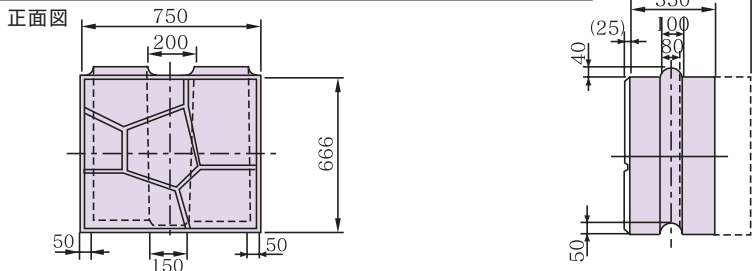
150型—A₃₅(参考重量:797kg)、A₅₀(参考重量:1143kg)



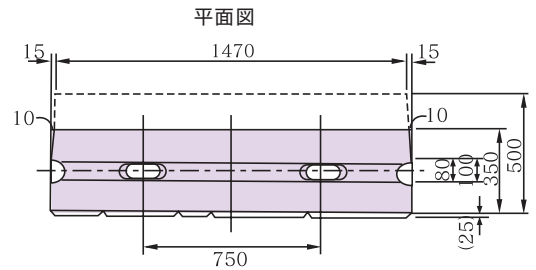
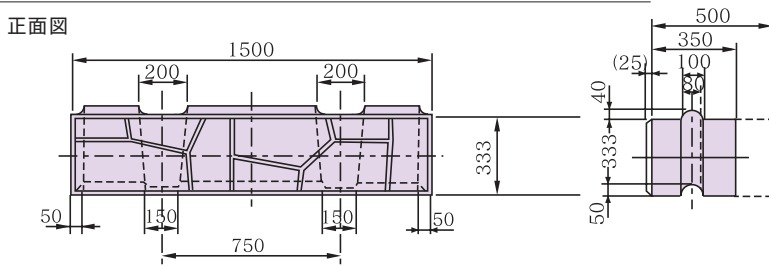
※天端用もあります。



75型—B₃₅(参考重量:390kg)、B₅₀(参考重量:560kg)



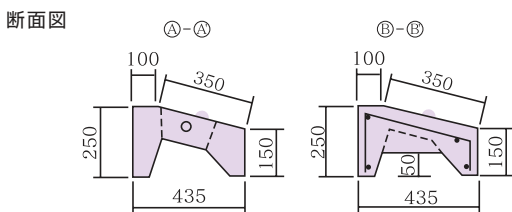
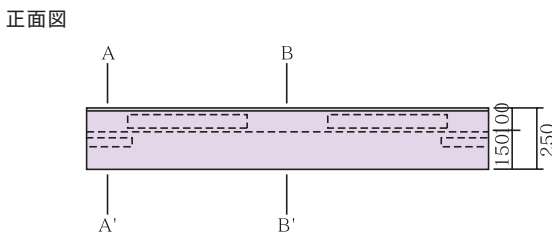
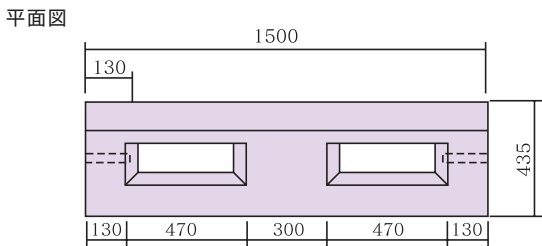
150型—C₃₅(参考重量:407kg)、C₅₀(参考重量:581kg)



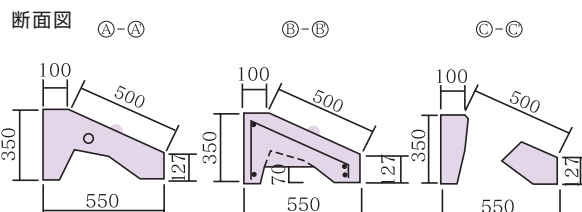
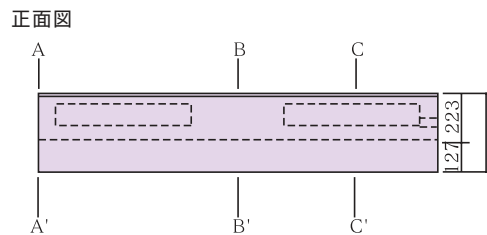
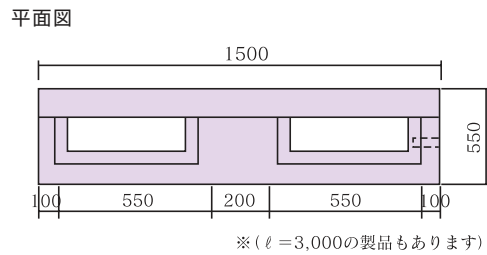
ハイベック基礎・標準図

kumafuji

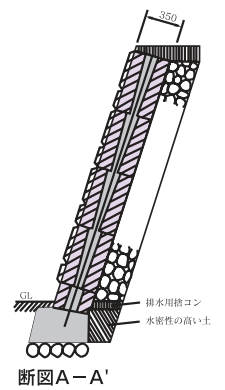
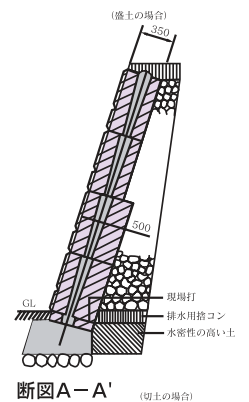
25型 (3分勾配用)



35型 (5分勾配用)

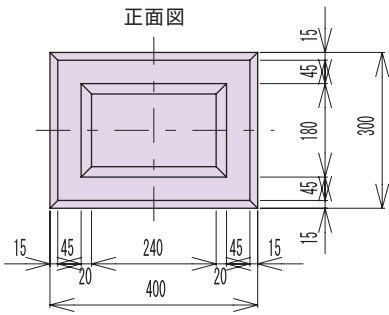


※(ℓ=3,000の製品もあります)

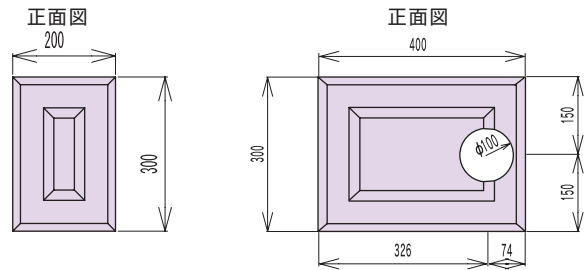


※ポラス・粗面ブロック(明度5.5)もあります(根石・天端は10cmのみ)

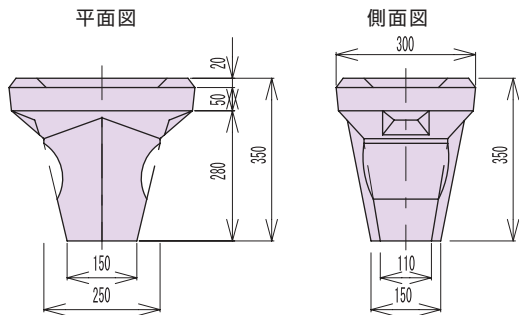
基本型(参考重量:44kg)



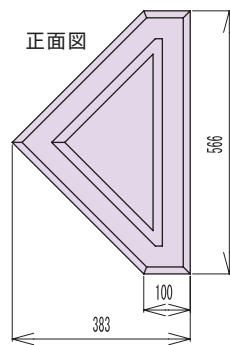
間知ブロック(水抜き用)



基本半切型(参考重量:22kg)



側石型(参考重量:40kg)

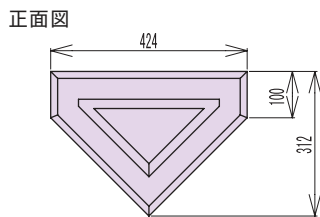


明度証明書 粗面(明度5.5)



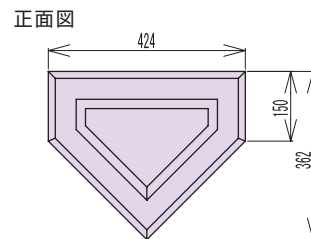
※10型

根石・天端用型(参考重量:31kg)

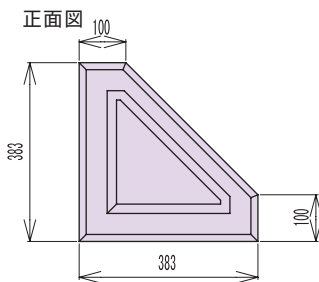


※15型

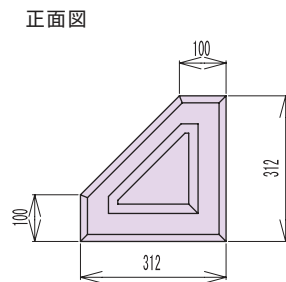
根石・天端用型(参考重量:35kg)



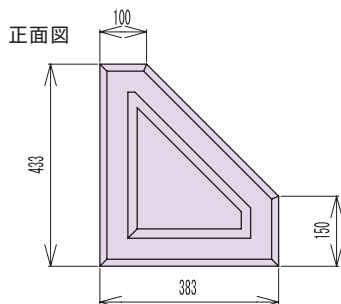
隅石 大型(参考重量:40kg)



隅石 小型(参考重量:29kg)

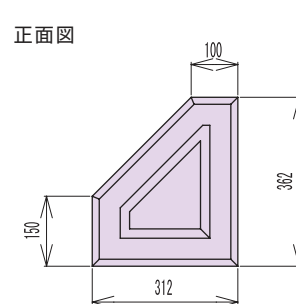


隅石 大型(参考重量:45kg)

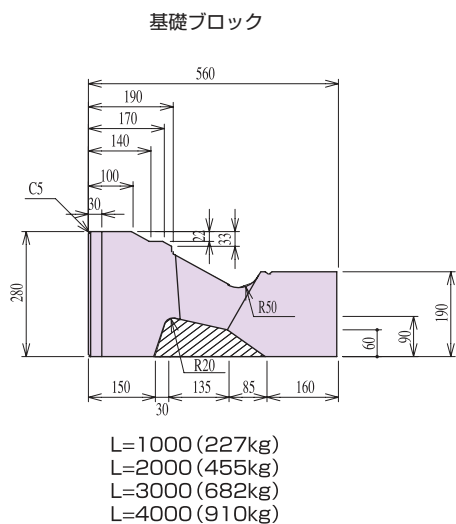


右用
※左用あり

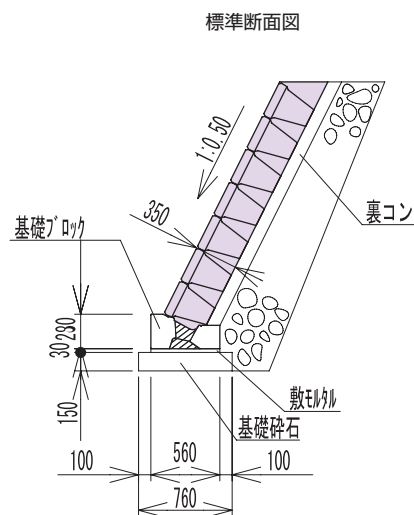
隅石 小型(参考重量:34kg)



左用
※右用あり



胴込コンクリート量：0.025m³/m



谷積工法ブロック数量算出法

段数	法長 (mm)	基本型	根石天端型	側石型	隅石小型	隅石大型
2	412	0	2N+1	0	1	1
3	695	N+1	2N	0	2	2
4	978	2N+1	2N+1	2	1	1
5	1,261	3N+2	2N	2	2	2
6	1,544	4N+2	2N+1	4	1	1
7	1,827	5N+3	2N	4	2	2
8	2,110	6N+3	2N+1	6	1	1
9	2,393	7N+4	2N	6	2	2
10	2,676	8N+4	2N+1	8	1	1
11	2,959	9N+5	2N	8	2	2
12	3,242	10N+5	2N+1	10	1	1
13	3,525	11N+6	2N	10	2	2
14	3,808	12N+6	2N+1	12	1	1
15	4,091	13N+7	2N	12	2	2

$$N = (\text{施工長} - 0.695) \div 0.424$$

計算例

法長4m 施工長100mの場合

$$N = (100 - 0.695) \div 0.424 = 234$$

$$(5-1) 12N + 6 = 12 \times 234 + 6 = 2,814$$

$$(5-2) 2N + 1 = 2 \times 234 + 1 = 469$$

$$(5-3) \quad \quad \quad = 12$$

$$(5-4) \quad \quad \quad = 1$$

$$(5-5) \quad \quad \quad = 1$$

根石及び天端石個数の出し方

偶数段数は2N+1 (個)

奇数段数は2N (個)

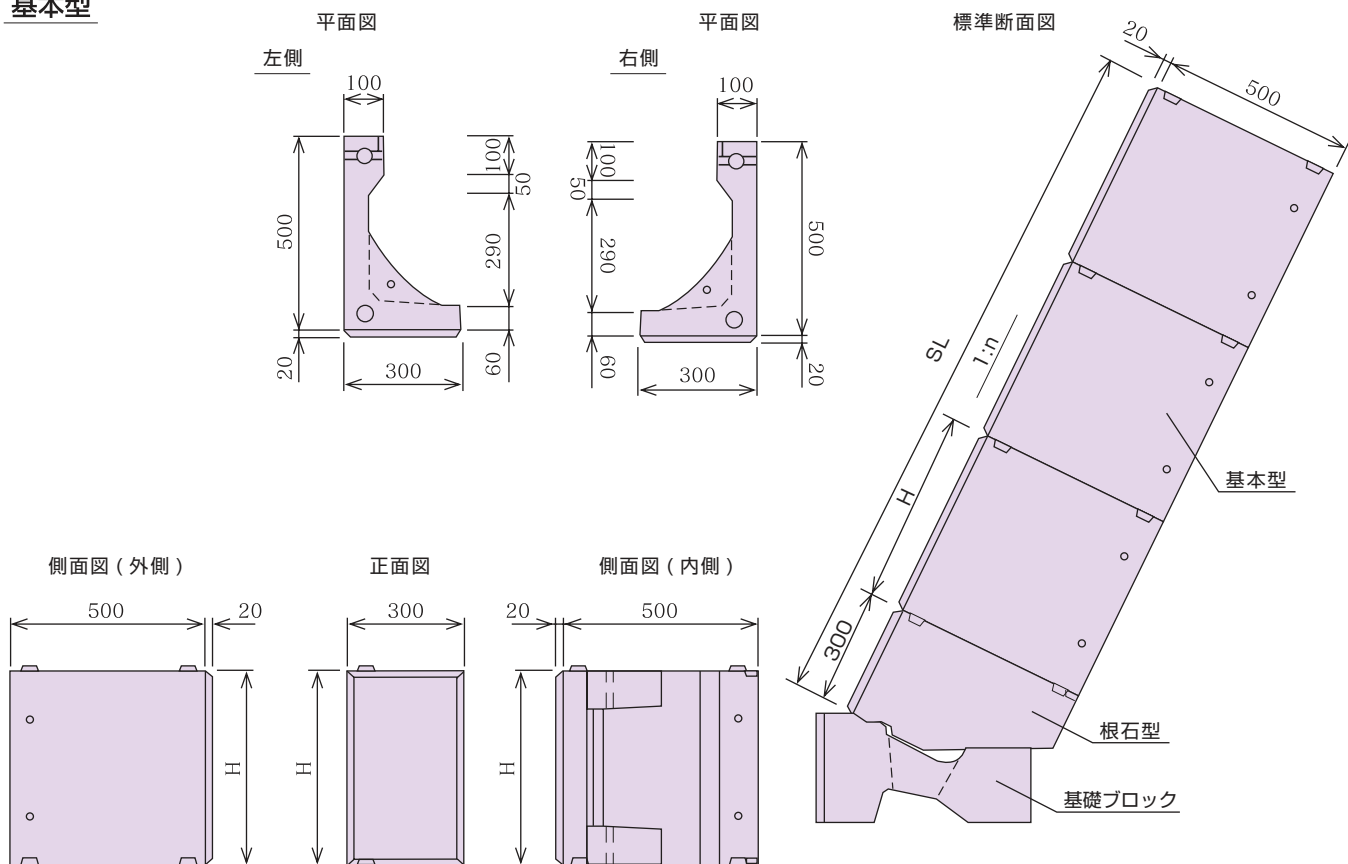
コンクリート積ブロック数量表 (m³当り)

ブロック数量 (個)	胴込 (m ³)	裏込 (m ³)
8.3	0.18	0.35

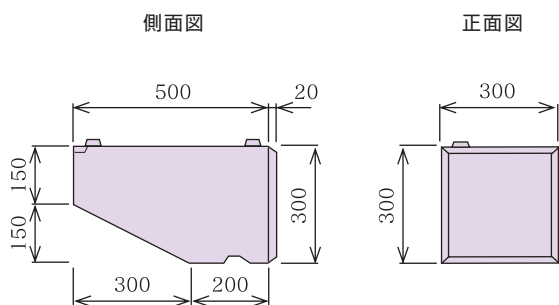
谷積垂直高表 (mm)

段数	法長	勾配							
		1:0.3	1:0.4	1:0.5	1:0.6	1:0.7	1:0.8	1:1	
3	695	666	645	622	596	569	543	491	
4	978	937	908	875	839	801	764	692	
5	1,261	1,208	1,171	1,128	1,081	1,033	985	892	
6	1,544	1,479	1,434	1,381	1,324	1,265	1,206	1,092	
7	1,827	1,750	1,696	1,634	1,567	1,497	1,427	1,292	
8	2,110	2,021	1,959	1,887	1,810	1,729	1,648	1,492	
9	2,393	2,292	2,222	2,141	2,052	1,961	1,869	1,692	
10	2,676	2,563	2,485	2,394	2,295	2,192	2,090	1,892	
11	2,959	2,834	2,747	2,647	2,538	2,424	2,311	2,092	
12	3,242	3,105	3,010	2,900	2,780	2,656	2,532	2,292	
13	3,525	3,376	3,273	3,153	3,023	2,880	2,753	2,492	
14	3,808	3,647	3,536	3,406	3,266	3,120	2,974	2,693	
15	4,091	3,918	3,798	3,659	3,508	3,352	3,195	2,893	

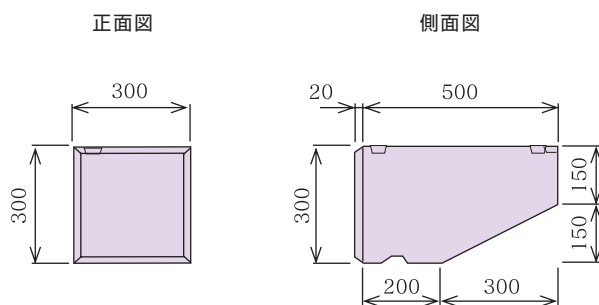
基本型



根石型・左 (参考重量:40kg)



根石型・右 (参考重量:40kg)

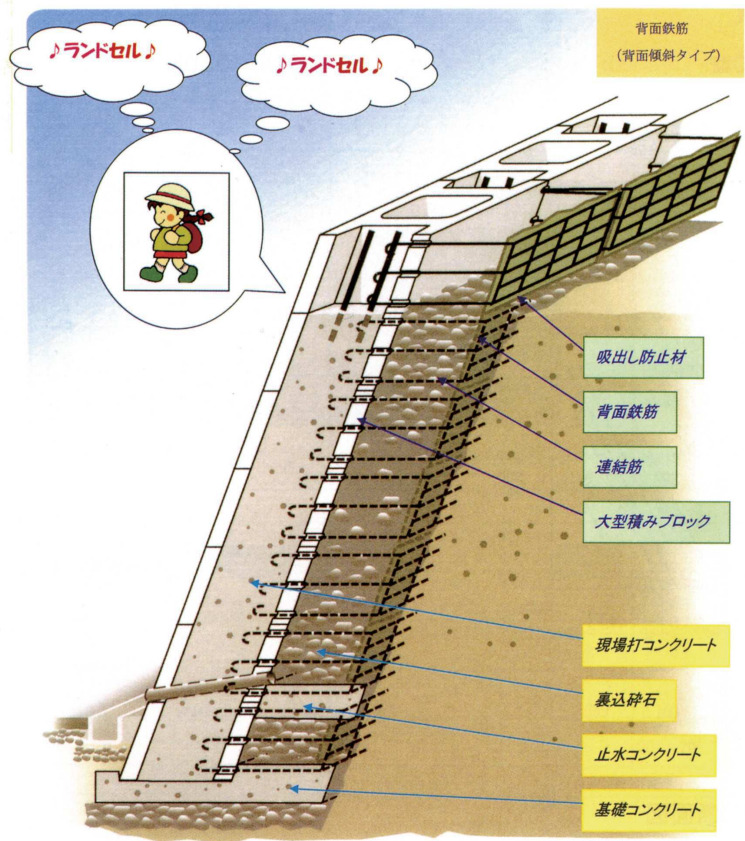


諸元表

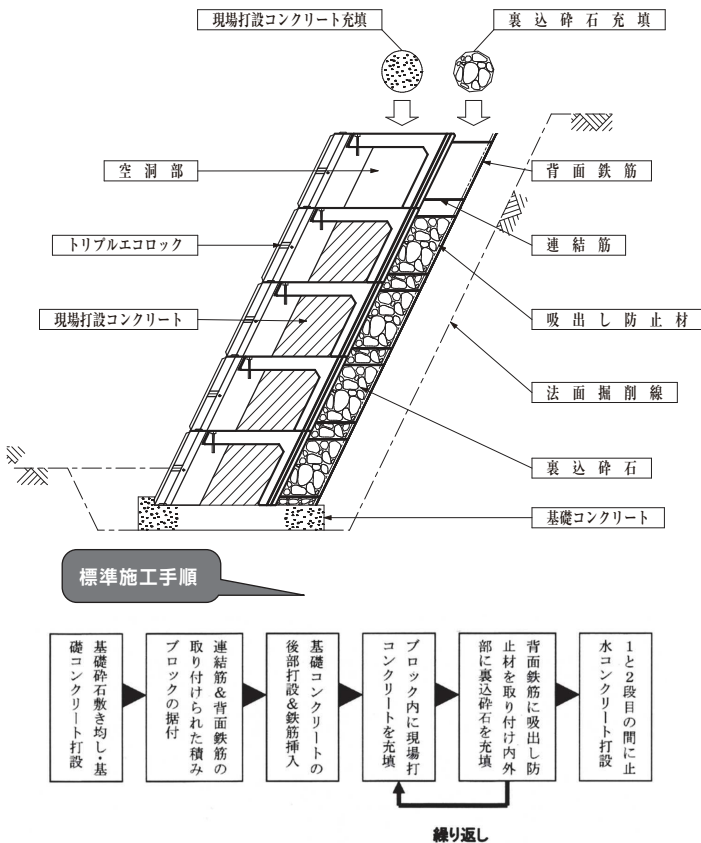
呼び名	H	参考重量(kg)	胴込め
500	500	74	0.047m ³ /ヶ
600	600	87	0.057m ³ /ヶ
700	700	101	0.067m ³ /ヶ
根石型 (左右)	300	40	0.023m ³ /ヶ

※裏込砕石を100%有効利用!!

※トータルコスト削減を実現する画期的な工法



ランドセル工法 施工概念図



〈参考資料〉

【ランドセル工法】と【従来の積みブロック擁壁】の比較例				
工法名	【ランドセル工法】		【従来の積みブロック擁壁】	
NO 項目				
壁体の重量	コンクリート積みブロック (0.65×4.0×2.3) + 裏込砕石 (0.5×4.0×1.6) = 約 9.2t	判定	コンクリート積みブロック (1.0×4.0×2.3) = 約 9.2t	判定
裏込砕石の量	従来工法と同量 (0.5m)		ランドセル工法と同量 (0.5m)	
1 転倒に対する安全率	大きい (重心位置が後方となる)	◎	やや小さい	△
2 滑動に対する安全率	大きい (底版幅が広がる)	◎	やや小さい	△
3 地盤反力	小さい (底版幅が広がる) B=1.0m⇒1.15m (87%)	◎	やや大きい	△
4 コンクリート体積	少ない (裏込砕石の重量だけ減少する) 4.0m³⇒2.3m³ (65%)	◎	多い	×
5 切土部の掘削土量	少ない (全体の控壁厚さが減少する) 1.5m⇒1.15m (77%)	◎	多い	×
6 用地買収費	少ない (全体の控壁厚さが減少する) 1.5m⇒1.15m (77%)	◎	多い	×
7 CO ₂ の削減効果	良い (コンクリートの体積が減る) 4.0m³⇒2.3m³ (65%)	◎	劣る	×
8 ブロック単価	安い (軽量化されているので材料費・運送費が安くなる)	◎	やや高い	△
9 経済性	良い (4.5.6.8等の効果でトータルコストの縮減となる)	◎	劣る	×
10 施工性	小型となり据付が早い。背面鉄筋の取り付け作業が必要となる	◎	同程度かやや劣る	○

※上記例はH=4mで比較したものです。擁壁高さが変わっても結果は変わりません。

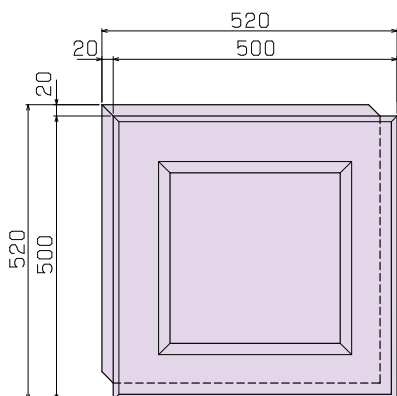
※現場条件等によって、個別に設計致します。御相談下さい。

L型擁壁 (逆L型擁壁) 対応として、セットバック工法もご紹介します。お問い合わせ下さい。

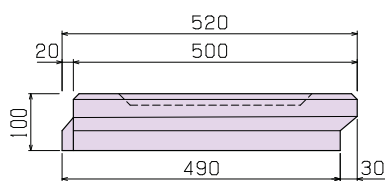
標準型

重量：55kg

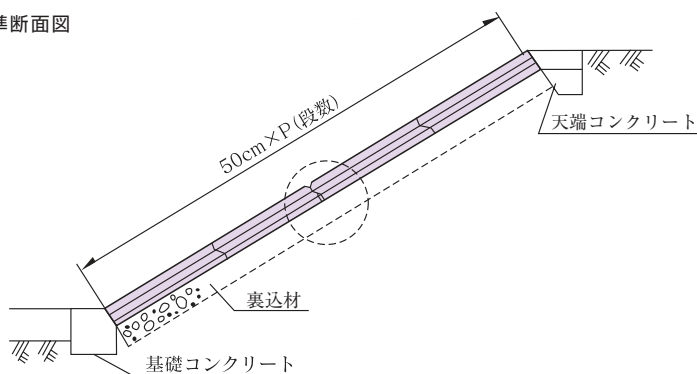
平面図



側面図



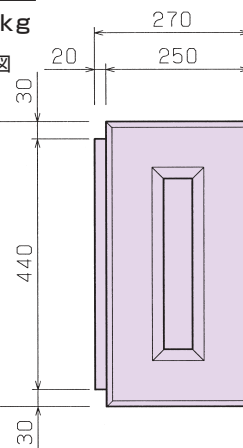
標準断面図



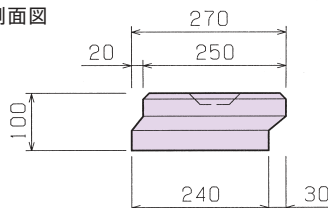
端部型

重量：28kg

平面図



側面図

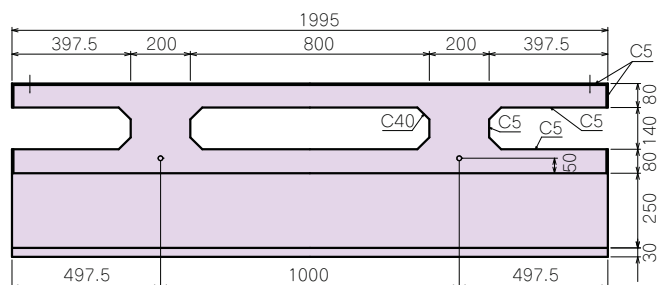


擁壁用・法面用

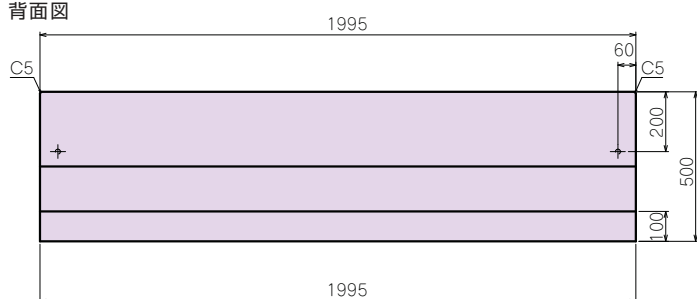
張ブロック基礎 1 割勾配用 (コンクリート積ブロック兼用)

kumafuji

平面図



背面図

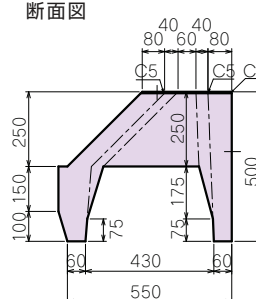


重量：452kg

※胴込コンクリート量

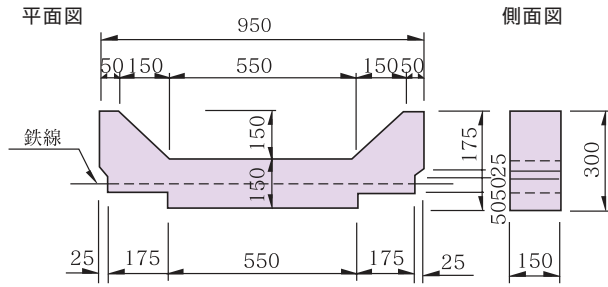
製品	1ヶ	当り	0.31m ³
	1m	当り	0.155m ³

断面図



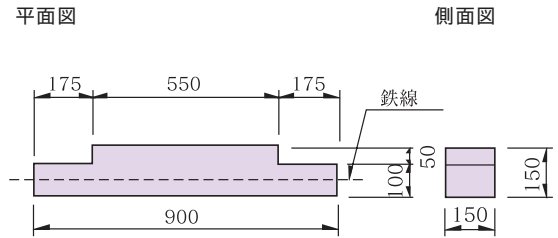
A ブロック

重量：56kg



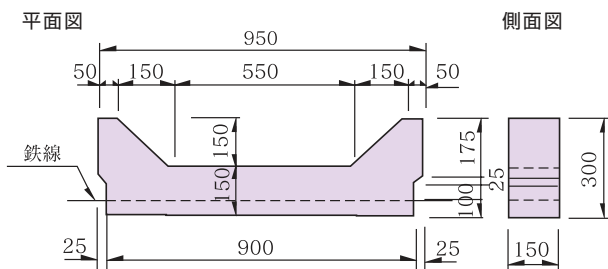
C ブロック

重量：40kg



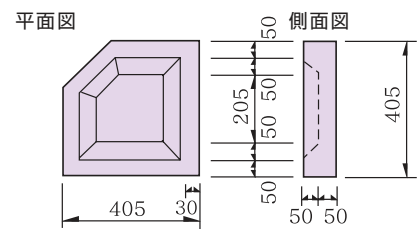
B ブロック

重量：60kg



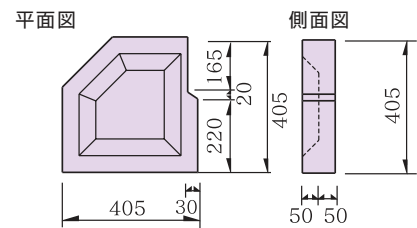
間詰ブロック

重量：30kg

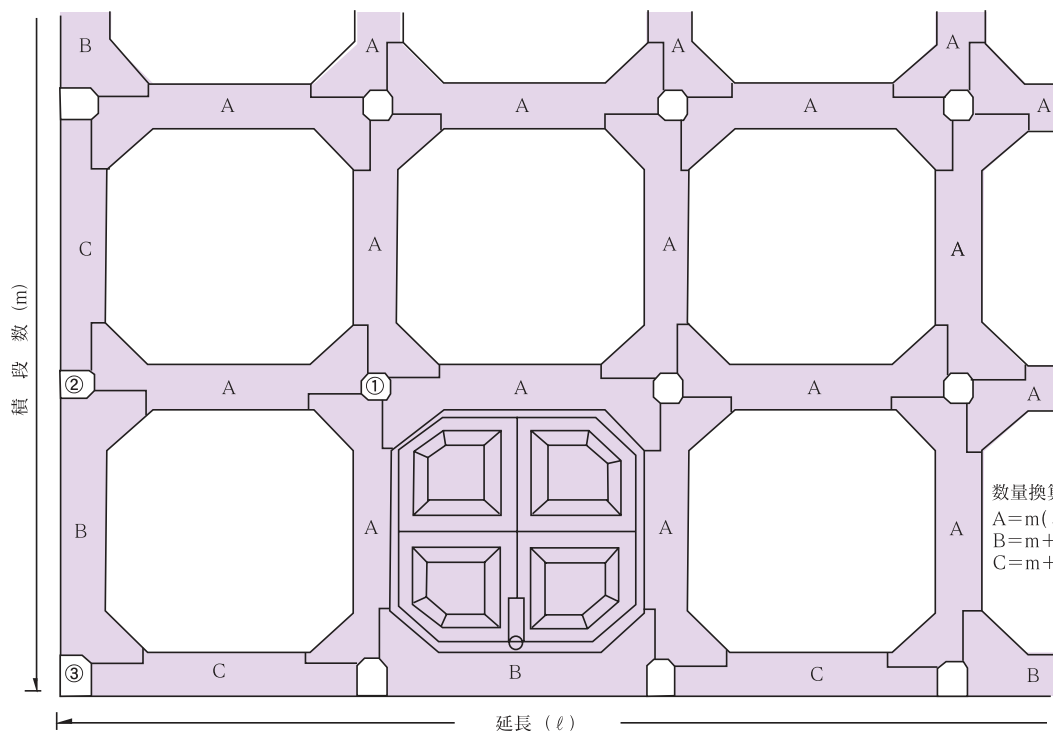


水抜用

重量：27kg



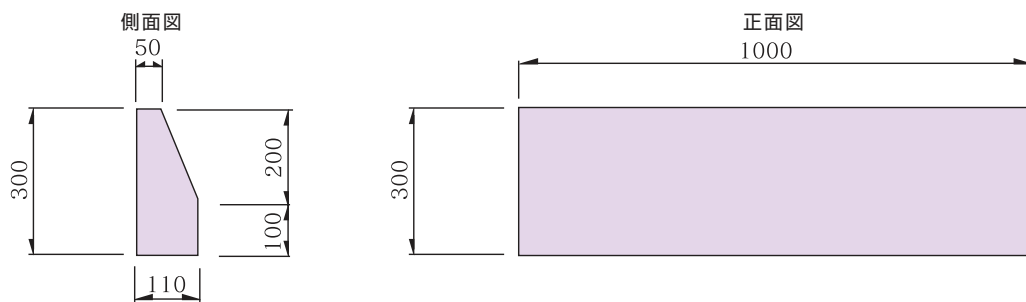
組立展開図



数量換算式
 $A = m(\ell - 1) + \ell(m - 1)$
 $B = m + \ell$
 $C = m + \ell$

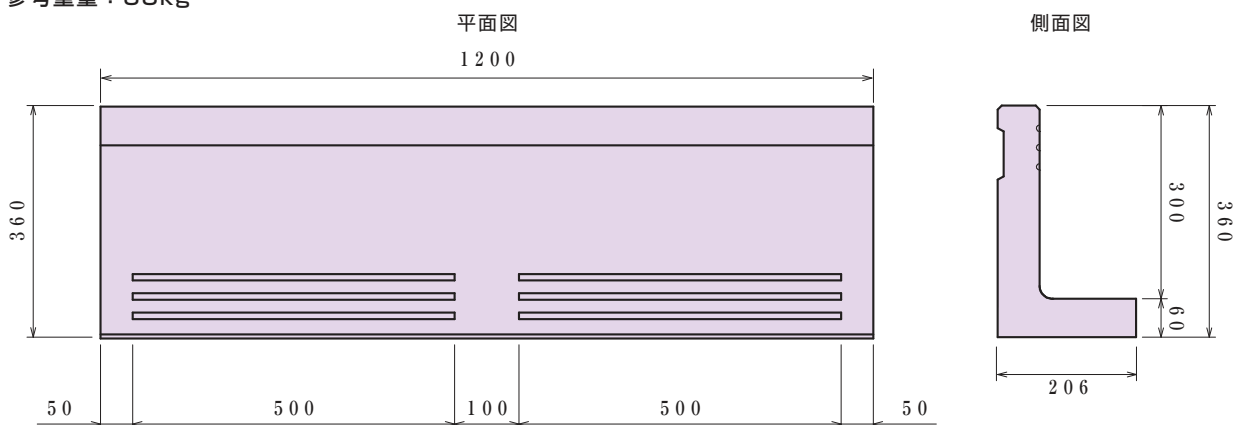
コンクリート法面保護ブロック

重量：66kg



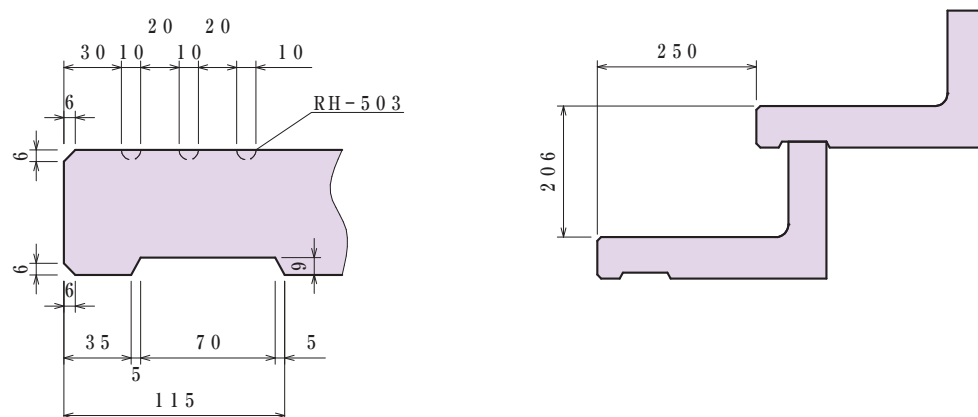
階段ブロック(受)

参考重量：88kg



擁壁用・法面用

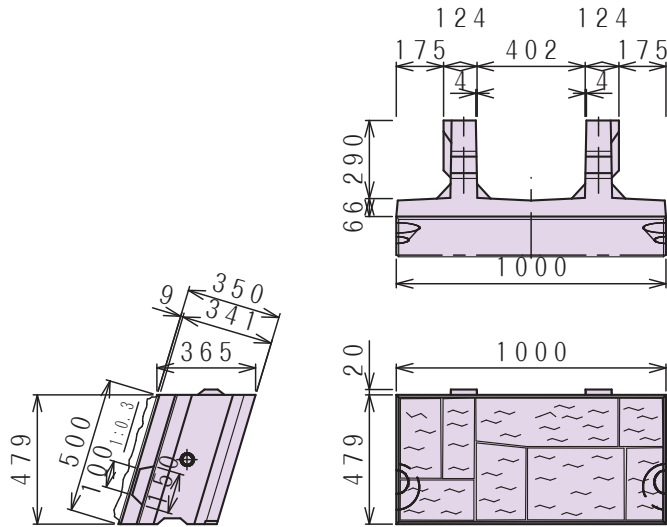
足踏部詳細図



※1㎡当たりの重量を間知ブロック (805kg/㎡) と同等以上になる様設計しております。

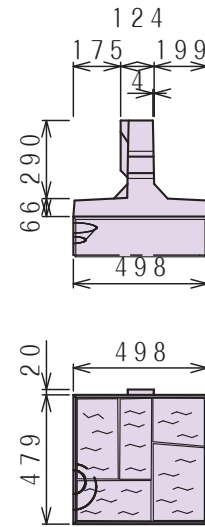
中型ブロック Aタイプ

参考重量：177kg



中型ブロック Bタイプ

参考重量：89kg



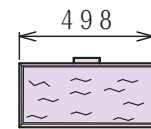
中型ブロック Cタイプ

参考重量：89kg



中型ブロック Dタイプ

参考重量：45kg

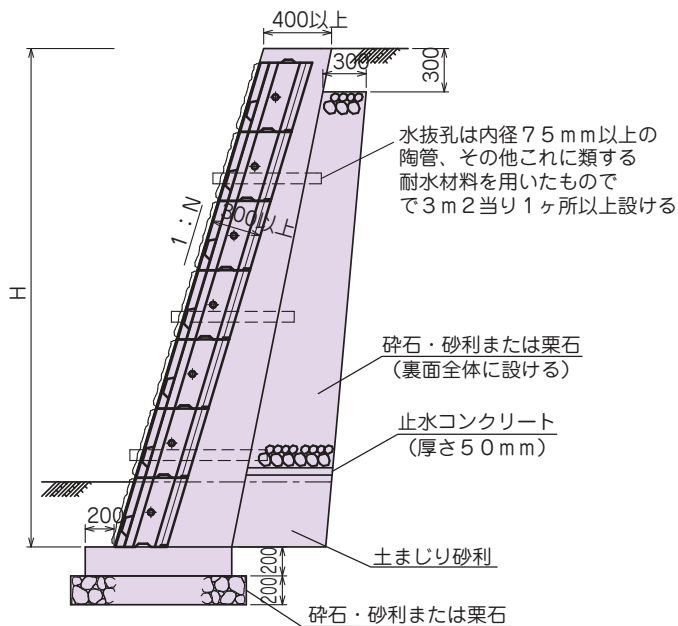


※胴込コンクリート量

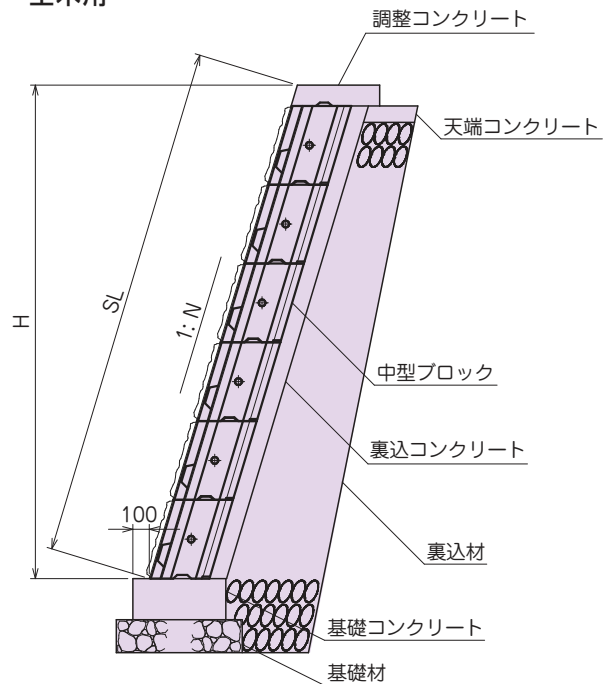
製品	1ヶ	当り	0.10m ³
	1m ²	当り	0.20m ³

参考標準断面図

宅地用

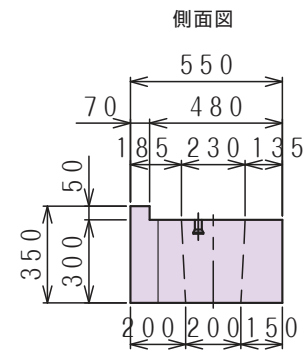
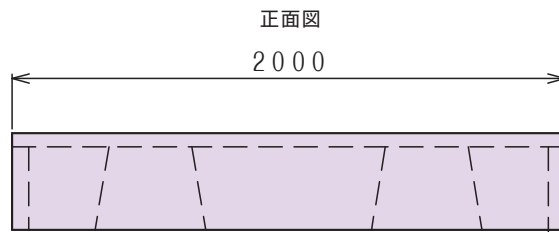
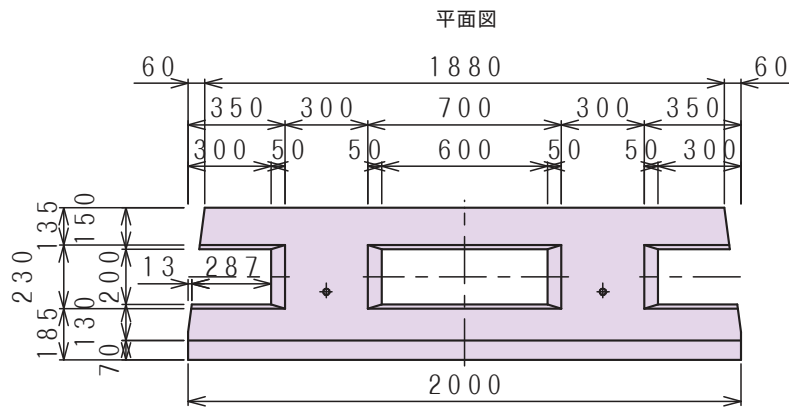


土木用



※ブロック本体は胴込コンクリートが裏込コンクリートと一体成形出来るものを標準とする。

※宅地造成基準



中型ブロック 基礎ブロック 参考重量：570kg

※胴込コンクリート量：0.08m³

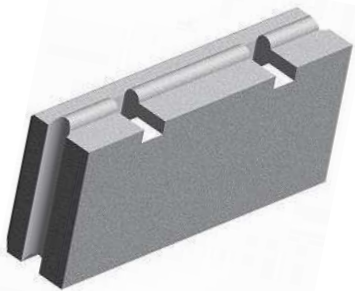
地産ブロックアンカーウォールは、

従来の薄い面状コンクリートパネルを用いた直壁補強土壁工法類が持つ施工性・安全性の問題を、自立する“ずんぐり形状”の直方体「大型積みブロック」で解決します。



その特徴は…

★ヘイベック系直方ブロック



- 群を抜く経済性！
（施工に必要となる材料全てを地場で調達でき、地産地消を推進できます）
- ブロックの厚みをもたらす高い自立安定性が、施工性・安全性を大きく向上！
- そのブロックの厚みと、「盛土材等の沈下に備えた仕組み」を採り入れてリダンダンシー（冗長性）も高める。

▼施工の様子



▼施工事例

