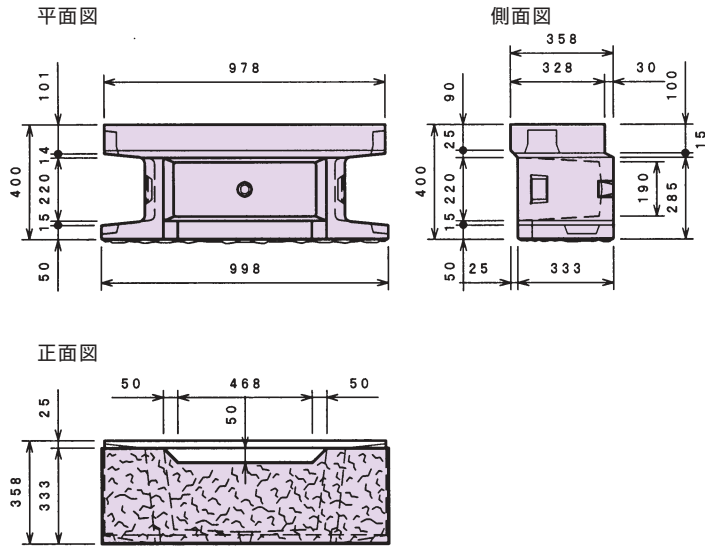
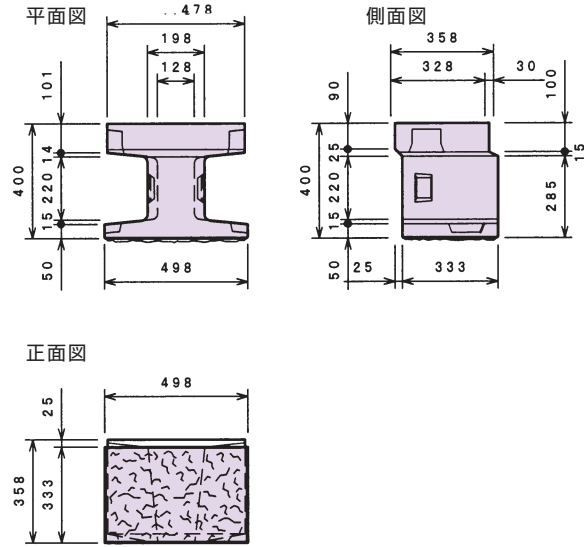


## ●ブロック単体図 (明度 6.0)

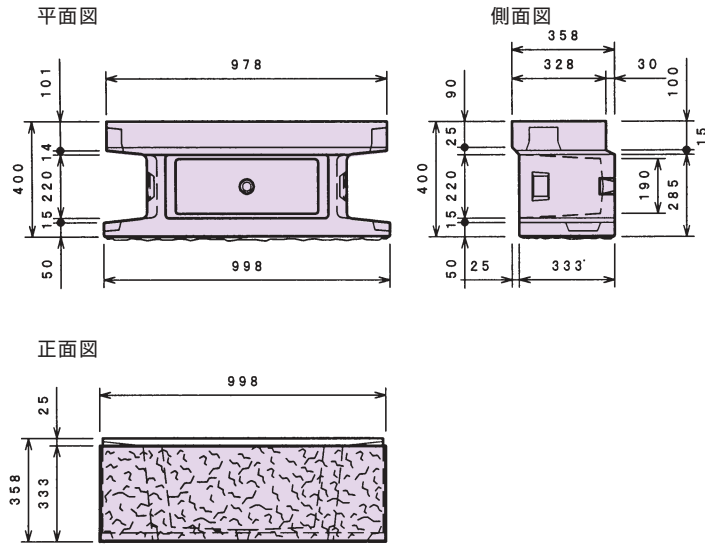
### ■基本型 ※参考重量：180kg



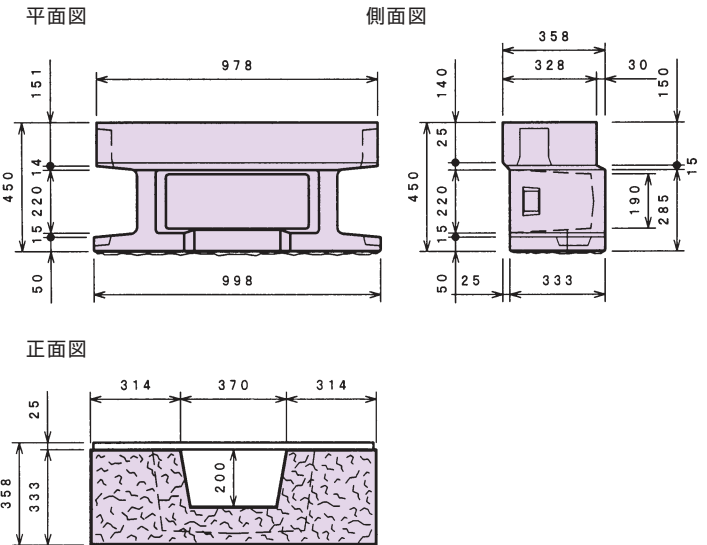
### ■調整用 ※参考重量：99kg



### ■天端用 ※参考重量：184kg

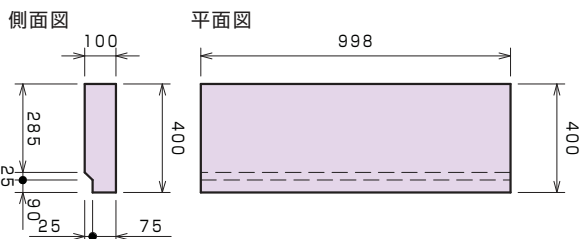


### ■魚巣タイプ ※参考重量：213kg



### ■天端ブロック

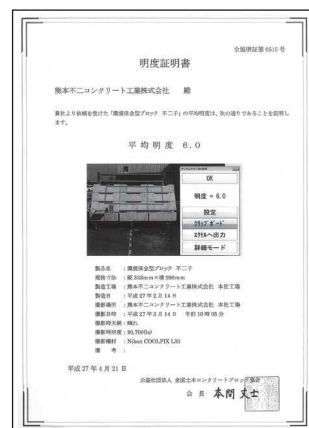
※参考重量：90kg



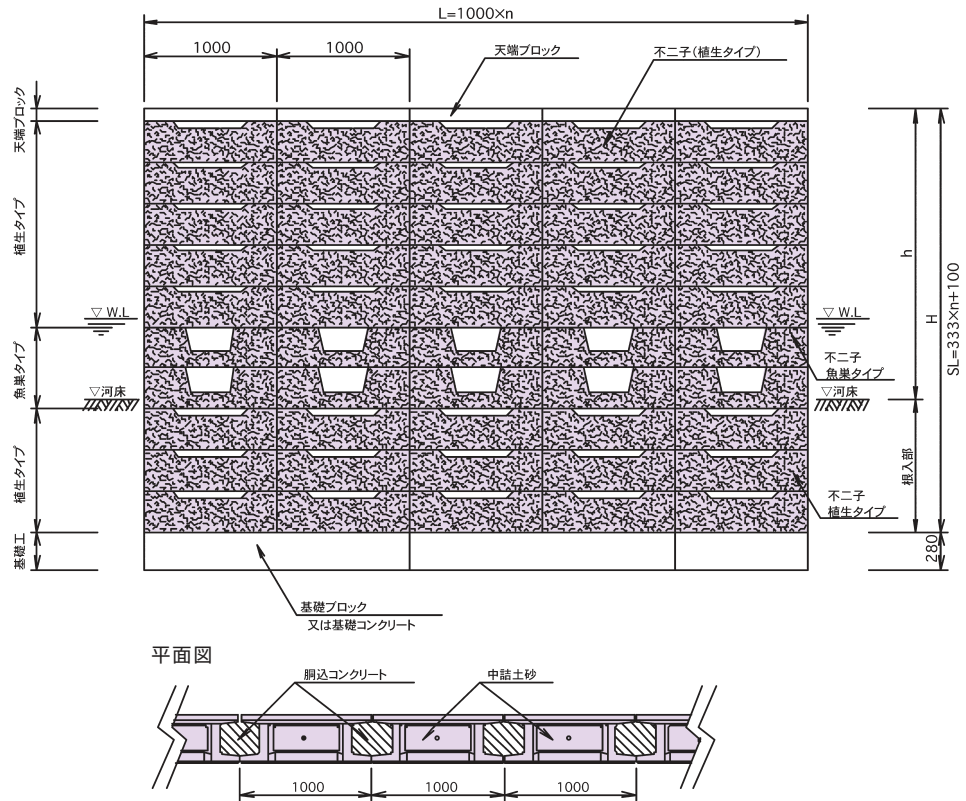
### ■数量表

	1ヶ当り	m <sup>2</sup> 当り
不二子	—	3個
胴込コンクリート	0.026m <sup>3</sup>	0.078m <sup>3</sup>
中詰材	0.025m <sup>3</sup>	0.074m <sup>3</sup>

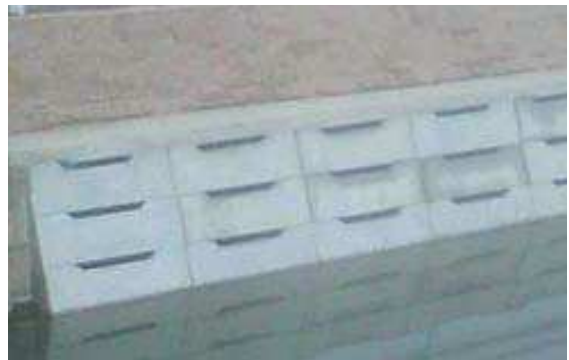
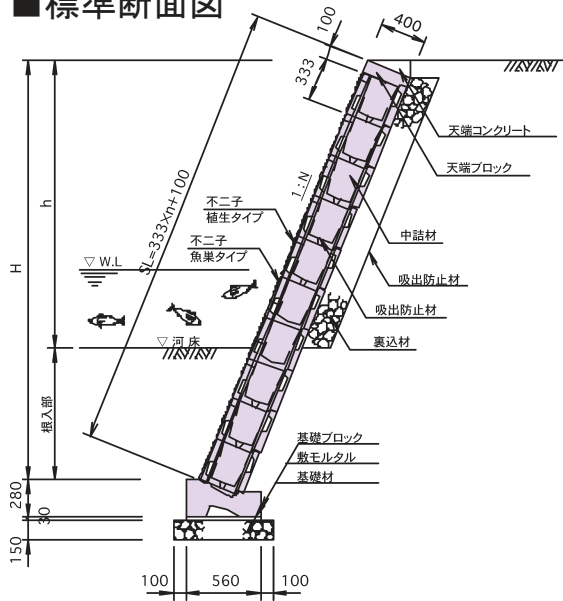
### ■明度証明書 (明度 6.0)



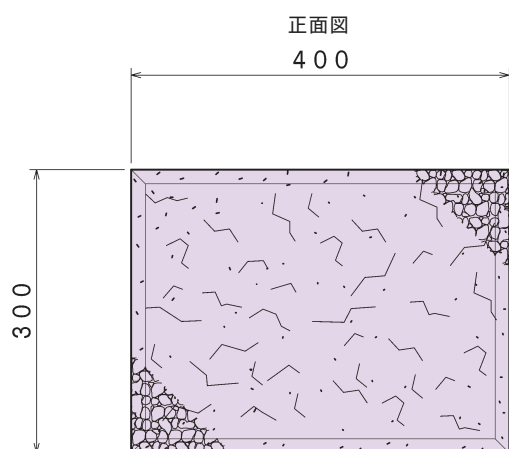
## ■正面展開図



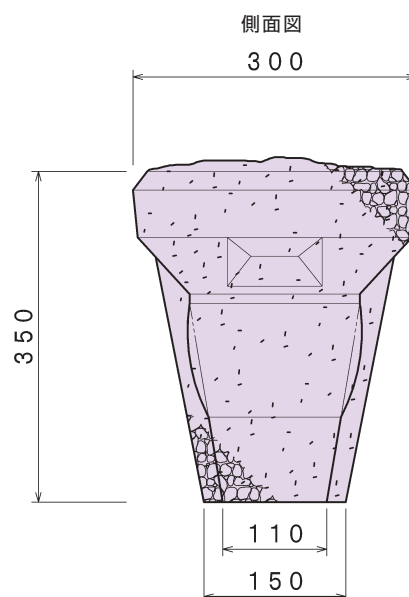
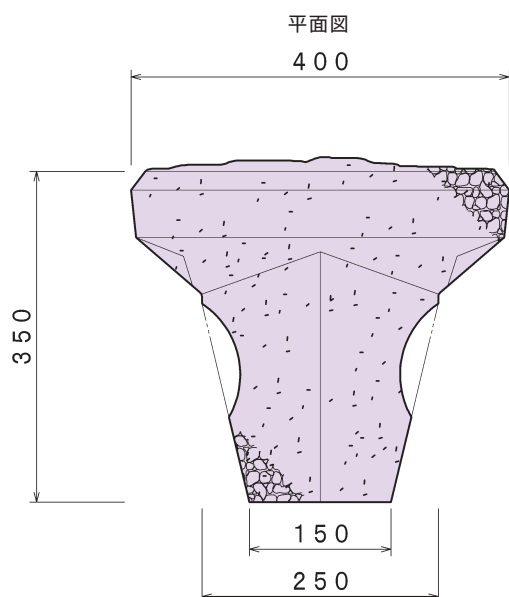
## ■標準断面図



## ●粗面タイプ



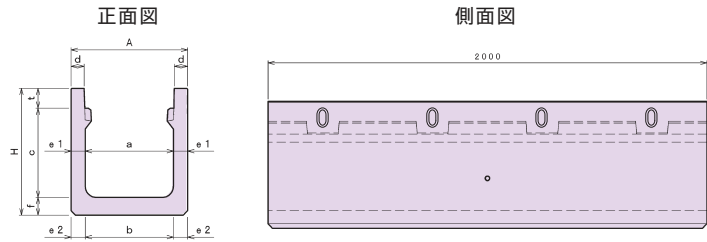
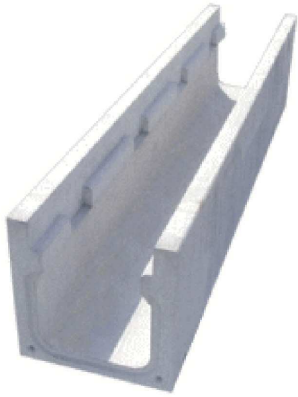
## 明度証明書 (明度 4.5)



## 【特徴】

- 空隙により保土性、保水性に優れ、苔類や植生が根着しやすくなっています。
- 水際には水質浄化作用や藻類の生育に優れています。
- 裏込コンクリート無しの場合はもちろん裏コン付でもパイプ等で水路（みずみち）を確保すれば擁壁前面と背面間で水、微生物等の交流があります。
- 表面のみポーラス製品も製作可能です。

## ●エコスリム側溝

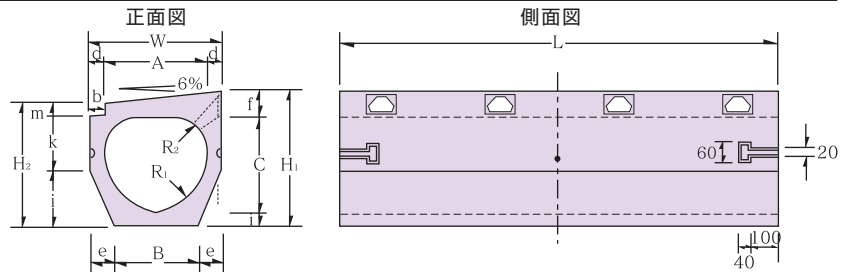
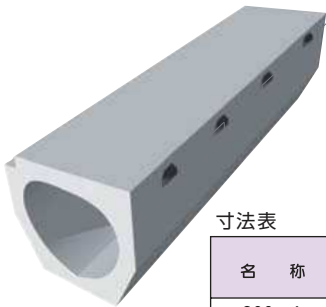


寸法表

呼び名	参考重量 (kg)	寸法 (mm)										
		A	H	a	b	c	d	e1	e2	f	t	L
250×250	305	360	400	250	250	255	50	55	55	65	80	2000
300×300	378	420	455	300	300	305	55	60	60	70	80	2000
300×400	451	420	560	300	280	405	55	60	70	75	80	2000
300×500	532	420	665	300	270	505	55	60	75	80	80	2000
300×600	620	420	765	300	260	605	55	60	80	80	80	2000
400×400	527	530	575	400	400	405	60	65	65	80	90	2000
500×500	704	650	690	500	500	505	60	75	75	85	100	2000
500×600	800	650	790	500	480	605	60	75	85	85	100	2000
600×600	882	760	819	600	600	605	60	80	80	90	124	2000

## クリーン側溝 T-25

### ●Aタイプ(管渠型側溝)



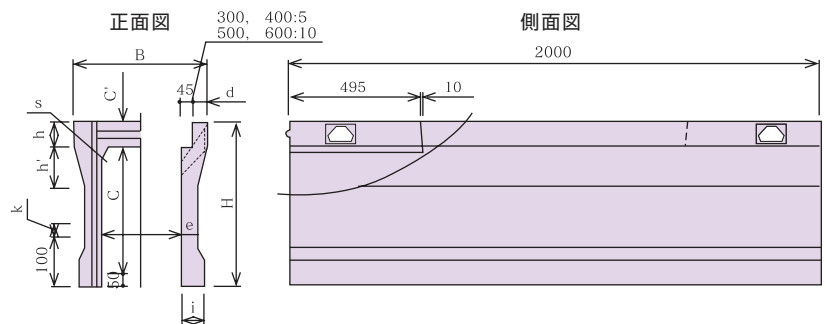
寸法表

名称	参考重量 (kg)	寸法 (mm)															
		A	B	C	d	e	f	H1	H2	i	j	k	p	W	R1	R2	
300 A	375	300	220	300	50	90	75	430	408	55	180	178	30	400	200	80	
350 A	498	350	270	355	60	100	85	500	470	60	210	210	40	470	220	100	
400 A	596	400	320	400			90	550	520		230	240	60	520	250	140	
500 A	785	500	380	500	65	125	100	670	630	70	280	306	60	630	300	150	
600 A	1130	600	460	600	70	140	110	790	749	80	370	379	60	740	400	170	

※G 付きも対応可能です。

## T-25

### ●KS側溝 I型

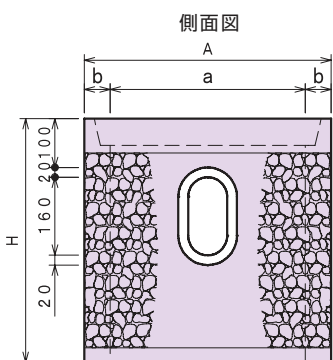
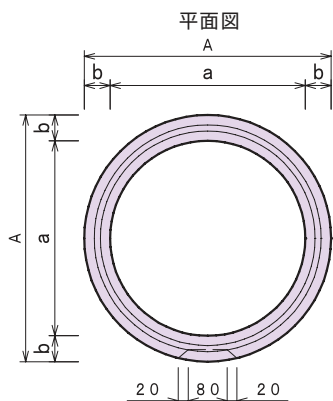


寸法表

呼び名	参考重量 (kg)	寸法 (mm)												
		B	H	a	c	c'	d	e	h	h'	s	i	k	
300 × 300	356	500	445	300	95	50	65	95	160	25	85	50	/	
× 400	408		545											400
× 500	460		645											500
× 600	558		745											600
× 700	619		845											700
× 800	745		945											800
× 900	817		1,045											900
× 1,000	977		1,145											1,000
× 1,100	1,056		1,245											1,100
× 1,200	1,135		1,345											1,200
400 × 400	470	610	560	400	110	55	60	110	160	40	90	60	/	
× 500	545		660											500
× 600	601		760											600
× 700	713		860											700
× 800	779		960											800
× 900	917		1,060											900
× 1,000	993		1,160											1,000
× 1,100	1,167		1,260											1,100
× 1,200	1,246		1,360											1,200

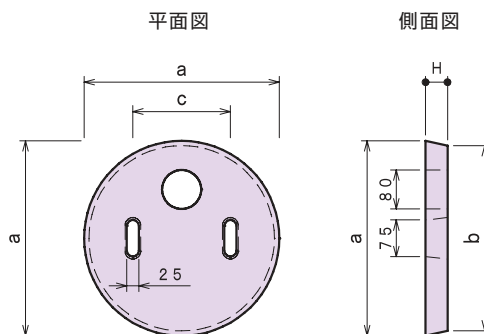
●他種製品についても御相談に応じます。担当営業にお申し付け下さい。

## 本体

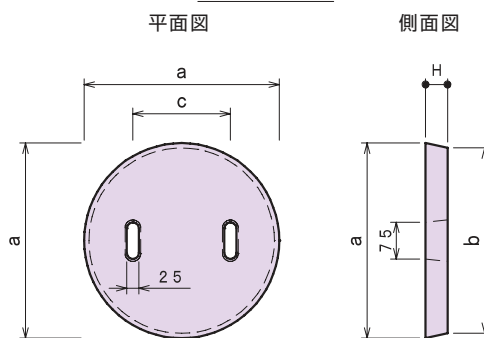


## 蓋

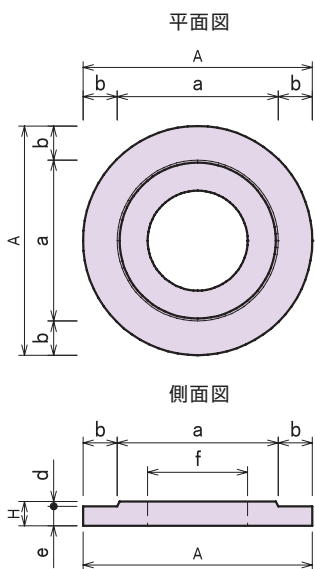
### Aタイプ



### Bタイプ

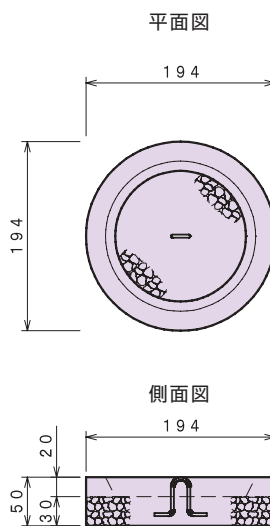


## 底版



## ゴミ受

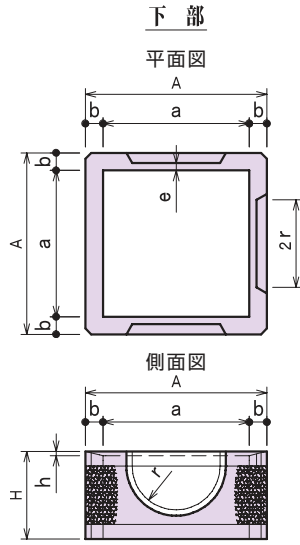
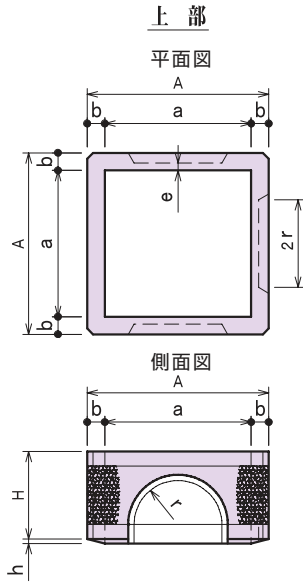
参考重量: 3kg



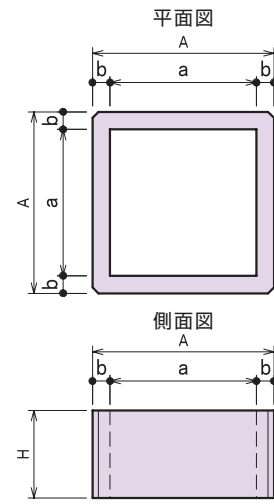
寸法表

呼び名	参考重量 (kg)	寸法 (mm)								
		A	H	a	b	c	d	e	f	
本体	350	69	450	600	350	50	—	—	—	—
	400	69	506	500	400	53	—	—	—	—
蓋	350(A)	12	—	45	400	380	200	—	—	—
	350(B)	12	—	45	400	380	200	—	—	—
	400(A)	17	—	50	450	430	250	—	—	—
	400(B)	18	—	50	450	430	250	—	—	—
底版	350	15	470	50	330	70	—	10	40	205
	400	19	525	50	380	72.5	—	10	40	205

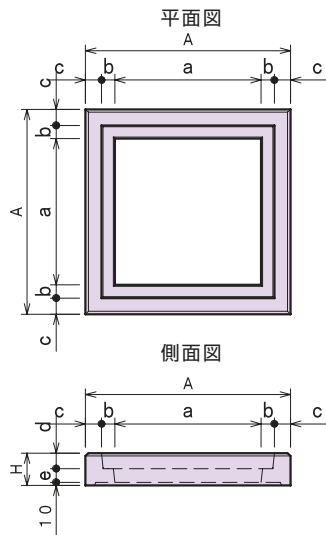
## 本体



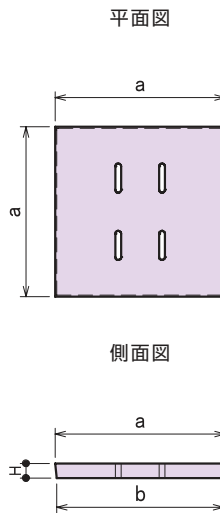
## 調整



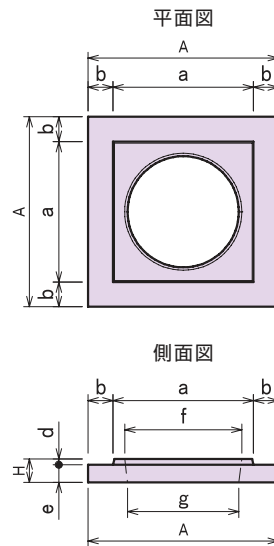
## 蓋受



## 蓋

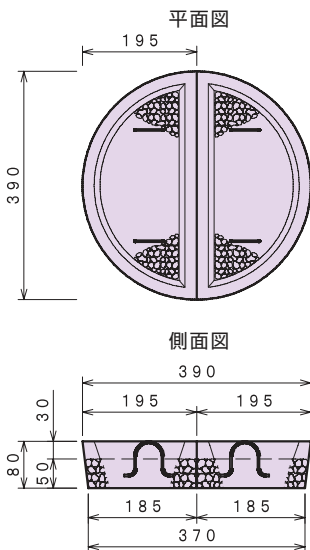


## 底板



## ゴミ受

参考重量：7 kg  
(2個1組)



寸法表

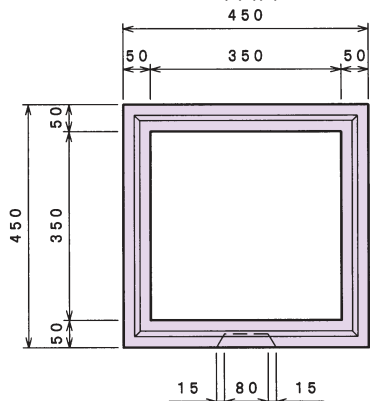
呼び名	参考重量 (kg)	寸法 (mm)											
		A	H	a	b	c	d	e	f	g	h	r	
本体	450	72	570	300	450	60	-	-	40	-	-	-	120
	500	77	620	300	500	60	-	-	40	-	-	15	150
	600	161	780	400	600	90	-	-	50	-	-	15	210
調整	450	85 (43)	570	300 (150)	450	60	-	-	-	-	-	-	-
	500	94 (47)	620	300 (150)	500	60	-	-	-	-	-	-	-
	600	120 (60)	720	300 (150)	600	60	-	-	-	-	-	-	-
蓋受	450	46	650	110	450	40	60	48	52	-	-	-	-
	500	47	700	110	500	45	55	53	47	-	-	-	-
	600	54	800	110	600	45	55	58	42	-	-	-	-
蓋	450	26	-	45	520	510	-	-	-	-	-	-	-
	500	37	-	50	580	570	-	-	-	-	-	-	-
	600	55	-	55	680	670	-	-	-	-	-	-	-
底板	450	39	570	80	430	70	-	20	60	400	380	-	-
	500	49	650	80	480	85	-	20	60	400	380	-	-
	600	137	800	110	580	110	-	20	90	400	380	-	-

## 350 タイプ

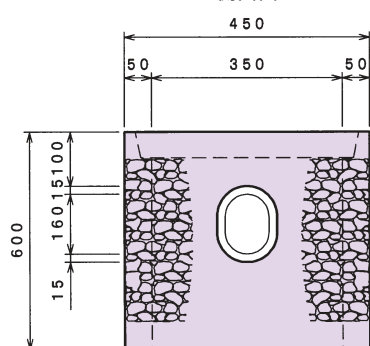
### 本体

参考重量：104kg

平面図



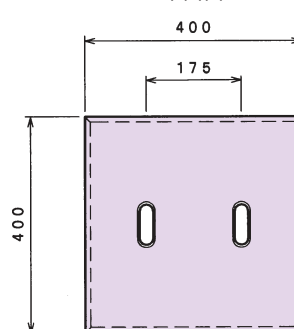
側面図



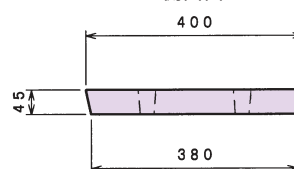
### 蓋

参考重量：16kg

平面図



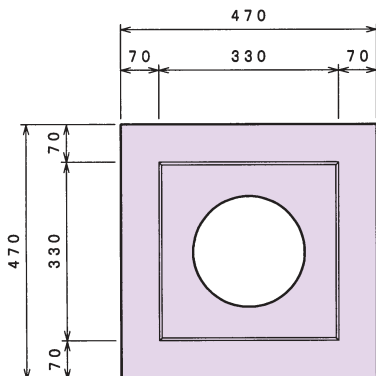
側面図



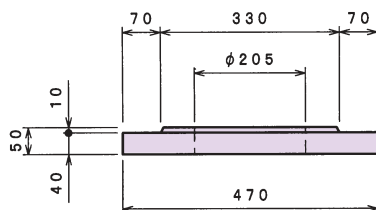
### 底版

参考重量：20kg

平面図



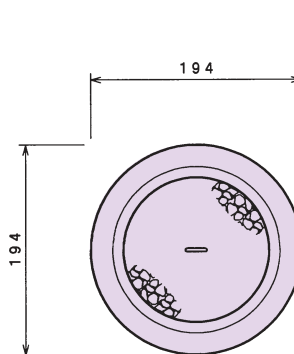
側面図



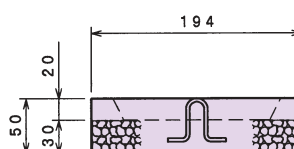
### ゴミ受

参考重量：3kg

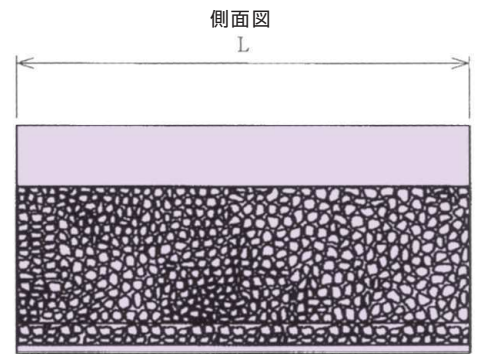
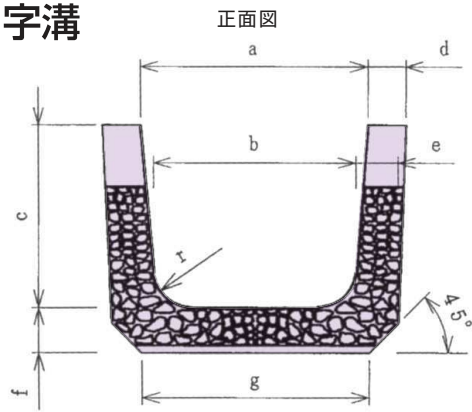
平面図



側面図



## ● U字溝



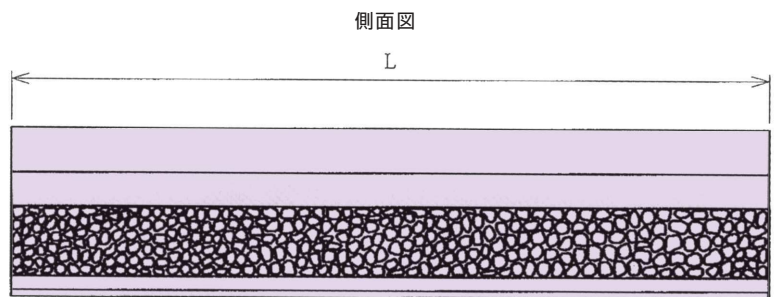
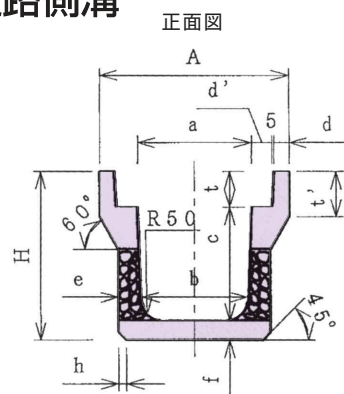
※浸透方向は相談に応じます

寸法表

単位(mm)

呼び名	a	b	c	d	e	f	g	r	L
150	150	140	150	30	35	35	160	30	600
180	180	170	180	35	40	40	190	50	600/1000
240	240	220	240	45	50	50	240	50	600/1000
300A	300	260	240	50	60	60	300	50	600
300B	300	260	300	50	60	60	300	50	600/1000
300C	300	260	360	50	60	60	300	50	600
360A	360	310	300	50	65	65	360	50	600
360B	360	310	360	50	65	65	360	50	600/1000
450	450	400	450	55	70	70	430	70	600/1000
600	600	540	600	70	80	80	600	70	600/1000

## ● 道路側溝



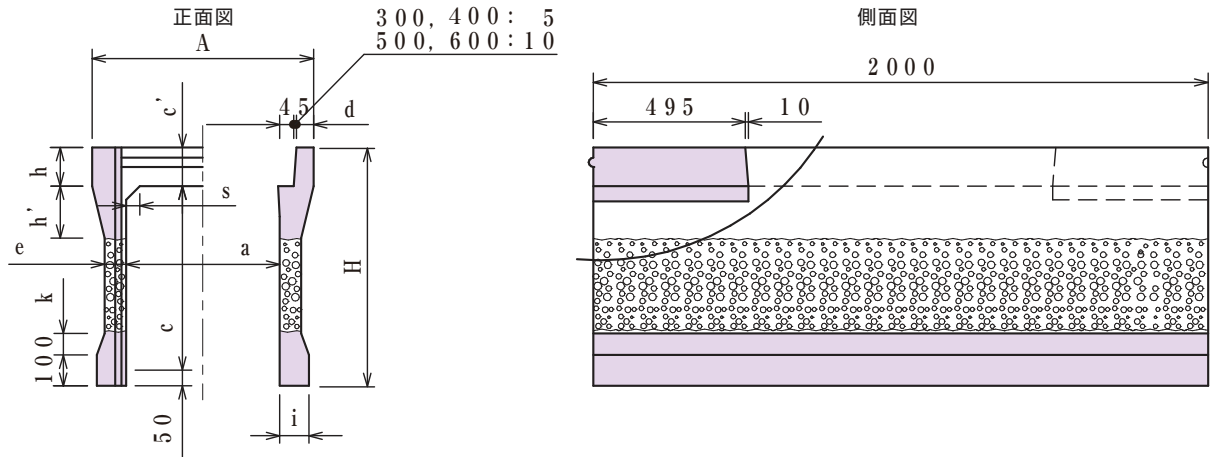
寸法表

単位(mm)

呼び名	A	H	a	b	c	d	d'	e	f	h	t	t'	L
250	460	395	250	230	250	45	55	65	55	30	90	120	1000/2000
300A	520	455	300	280	300	50	55	70	60	30	95	140	1000/2000
300B	520	560	300	270	400	50	55	70	65	40	95	140	1000/2000
300C	520	665	300	260	500	50	55	80	70	40	95	140	1000/2000
400A	630	580	400	370	400	55	55	70	70	40	110	140	1000/2000
400B	630	685	400	360	500	55	55	80	75	40	110	140	1000/2000
500A	750	705	500	460	500	60	60	80	80	40	125	155	1000/2000
500B	750	815	500	450	600	60	60	90	90	40	125	175	1000/2000



## ●KS側溝I型



寸法表

呼び名	寸法 (mm)														
	A	H	a	c	c'	d	e	h	h'	s	i	k			
300 × 300	500	445	300	300	95	50	65	95	160	25	85	50			
× 400		545		400									75		
× 500		645		500											
× 600		745		600						85			40		
× 700		845		700											
× 800		945		800						180			45	/	
× 900		1045		900											
× 1000		1145		1000						/					
× 1100		1245		1100											
× 1200		1345		1200											
400 × 400	610	560	400	400	110	55	60	110	160	40	90	60			
× 500		660											500	70	
× 600		760											600		
× 700		860								700			90	55	/
× 800		960								800					
× 900		1060								900			180	50	80
× 1000		1160								1000					
× 1100		1260								1100			/		
× 1200		1360								1200					
500 × 500		720								675			500	500	125
× 600	775		600	85											
× 700	875		700												
× 800	975		800	95	65	/									
× 900	1075		900												
× 1000	1175		1000	180	55	80									
× 1100	1275		1100												
× 1200	1375		1200	/											
× 1300	1475		1300												
× 1400	1575		1400												
600 × 600	830	790	600	600	140	60	75	140	180	55	100	80			
× 700		890											700	90	
× 800		990											800		
× 900		1090								900			95	65	90
× 1000		1190								1000					
× 1100		1290								1100			190	65	90
× 1200		1390								1200					
× 1300		1490								1300			/		
× 1400		1590								1400					
× 1500		1690								1500					

環境・透水

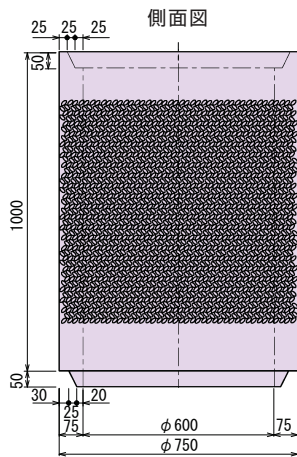
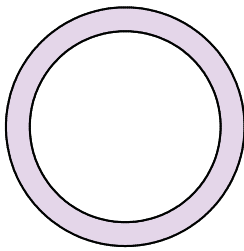
## ●浸透井戸

### ■浸透井戸φ600

参考重量：382kg

平面図

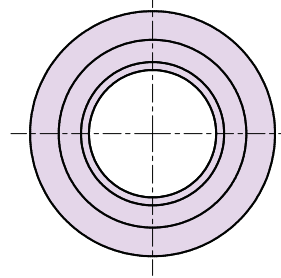
本体



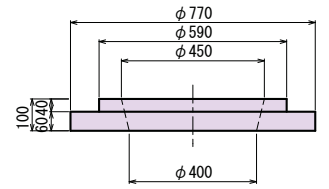
### 底塊Cリング

参考重量：60kg

平面図



側面図

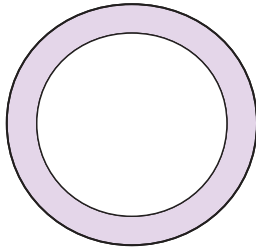


参考重量：60kg

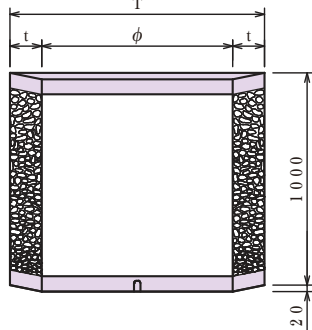
## ■浸透井戸

平面図

本体

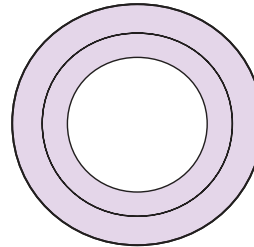


側面図

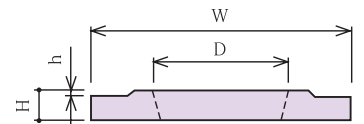


### 底塊Cリング

平面図



側面図



寸法表

単位(mm)

呼び名	重量(kg)	φ	T	t
900	947	900	1200	150
1200	1219	1200	1500	150
1500	1491	1500	1800	150

寸法表

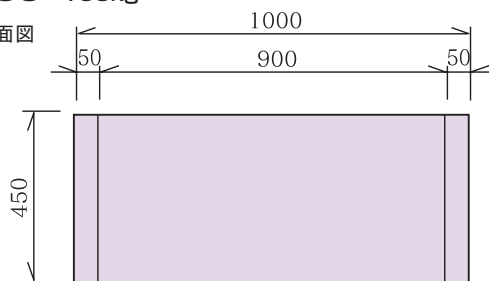
単位(mm)

呼び名	重量(kg)	W	D	H	h
900	277	1250	650	150	30
1200	366	1550	950	150	30
1500	456	1850	1250	120	-

# 井戸枠

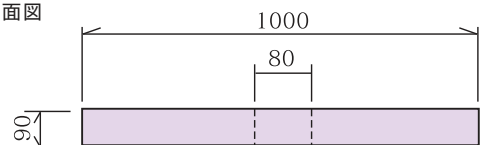
## 井戸枠 900 160kg

側面図

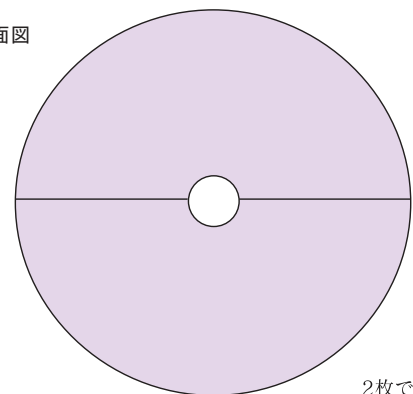


## 蓋 (900用) 80kg×2枚 (1組)

側面図



平面図



2枚で1組

## 井戸枠 1200 302kg

側面図

