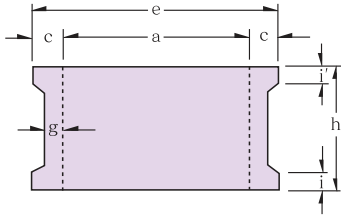


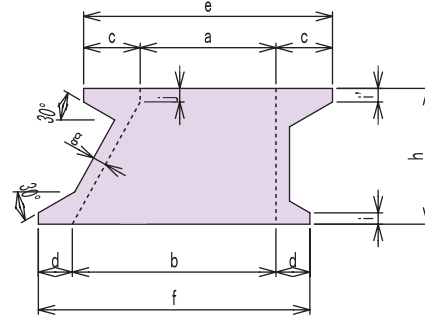
マンホール直壁

側面図



マンホール片斜壁

側面図



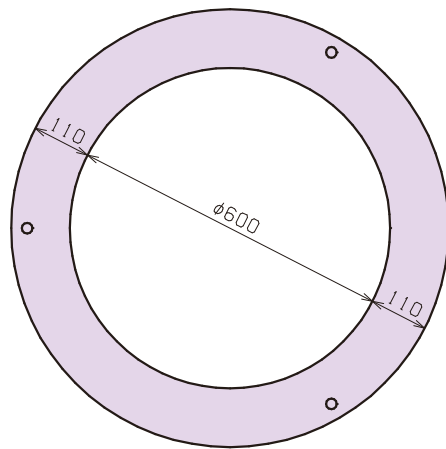
寸法表

呼び名	重量 (kg)	寸法(mm)											配筋				
		a	b	c	d	e	f	g	h	i	i'	j	らせん鉄筋		縦鉄筋		
		径(mm)		巻数		径(mm)		(本)									
マンホール直壁	900A [Ⓔ]	240	900	—	150	—	1200	—	60	300	50	50	—	5.0	6	5.0	20
	900B	350	900	—	150	—	1200	—	60	600	50	50	—	5.0	9	5.0	20
	1200A	310	1200	—	150	—	1500	—	70	300	50	50	—	5.0	6	5.0	28
	1200B	500	1200	—	150	—	1500	—	70	600	50	50	—	5.0	9	5.0	28
	1500B	670	1500	—	150	—	1800	—	80	600	50	50	—	5.0	9	5.0	36
マンホール片斜壁	600A	230	600	900	250	150	1100	1200	100	300	50	60	—	—	—	—	—
	600C	425	600	900	250	150	1100	1200	60	600	50	60	60	5.0	9	5.0	20
	600D	475	600	1200	250	150	1100	1500	70	600	50	60	60	5.0	9	5.0	20
	900A	456	900	1500	150	150	1200	1800	123	300	—	—	75	—	—	—	—

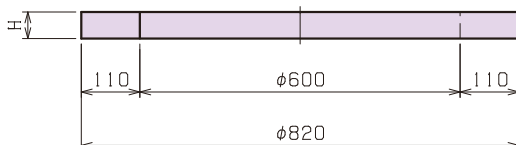
※直壁は穴付もあります (φ50 4ヶ所)

調整リング

平面図



側面図



参考重量表 (kg)

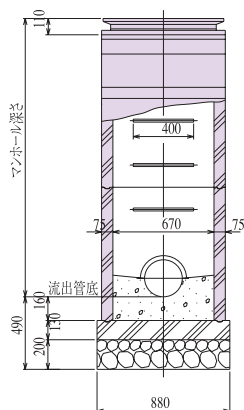
H	重量
50	29kg
100	57kg
150	85kg
200	113kg

●プレホール標準図

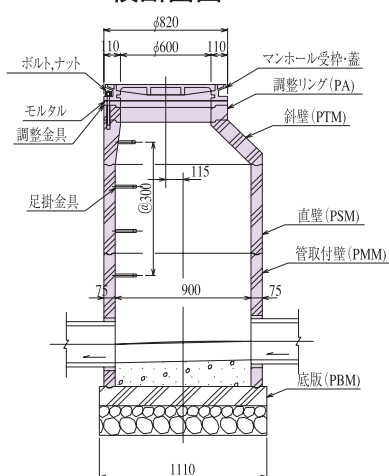
※抗菌仕様可能

ミニ(楕円)標準図

縦断面図

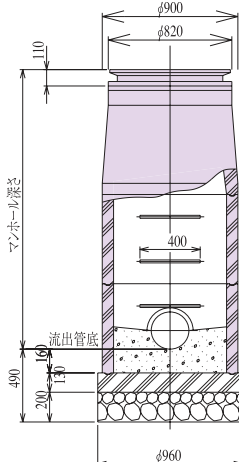


横断面図

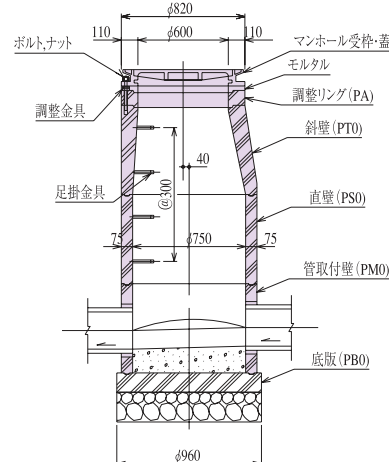


0号標準図

縦断面図

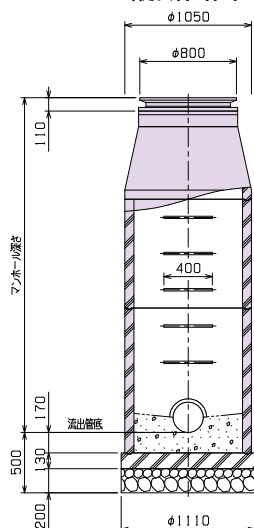


横断面図

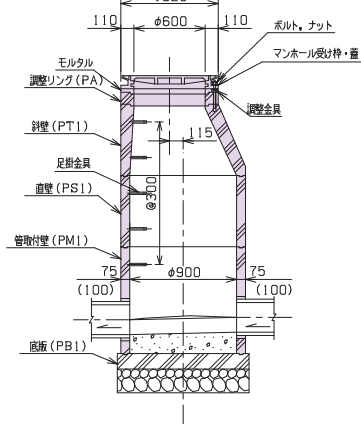


1号標準図

縦断面図

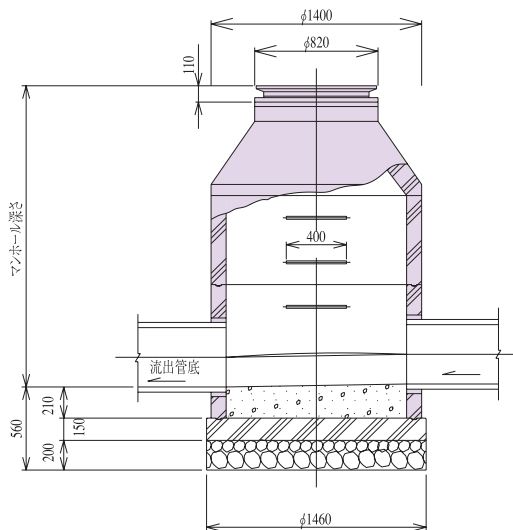


横断面図

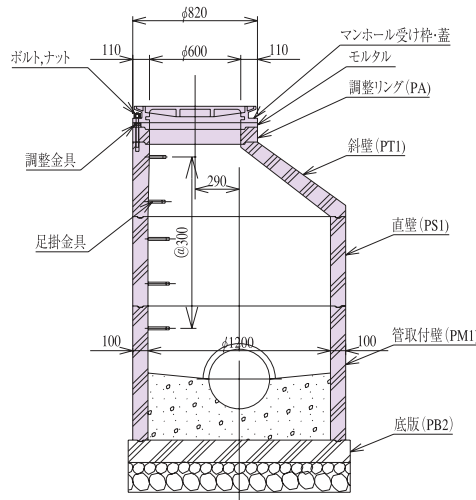


2号標準図

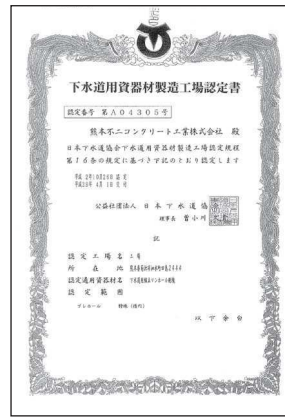
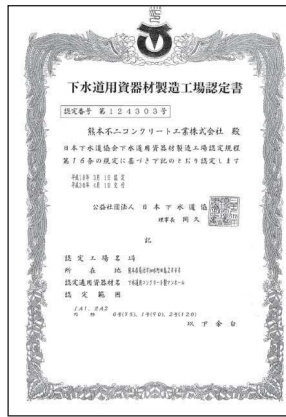
縦断面図



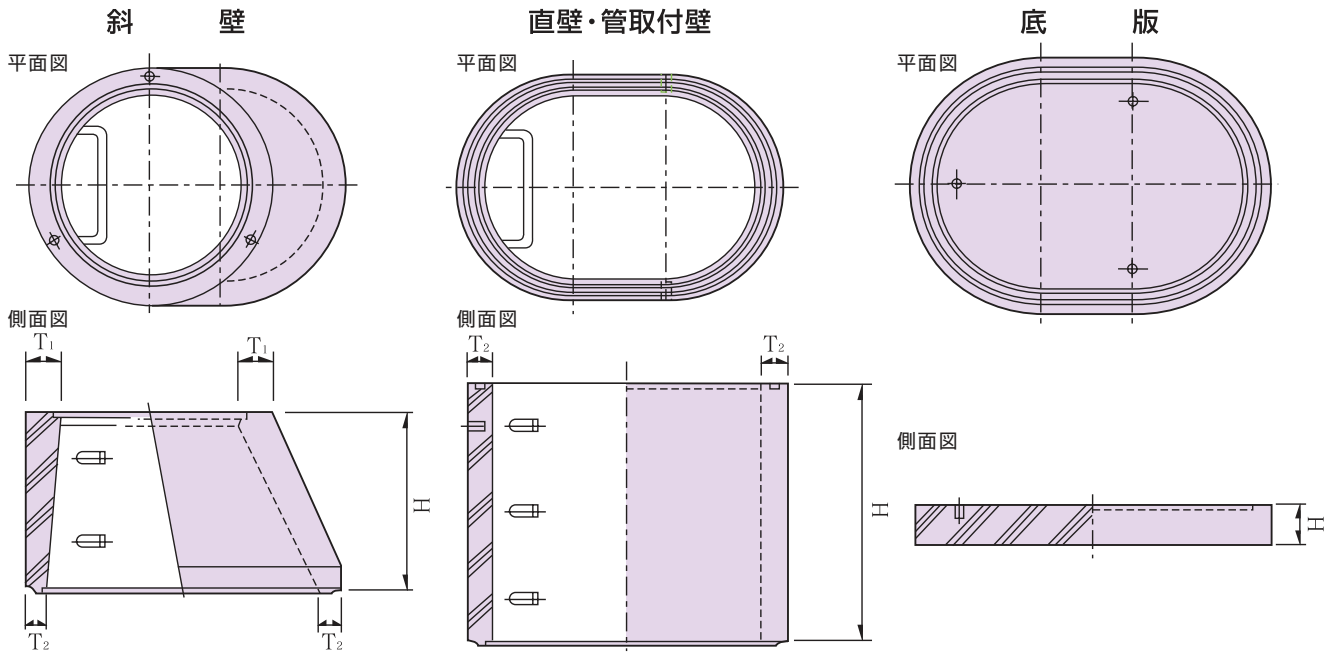
横断面図



認定証



※抗菌仕様可能

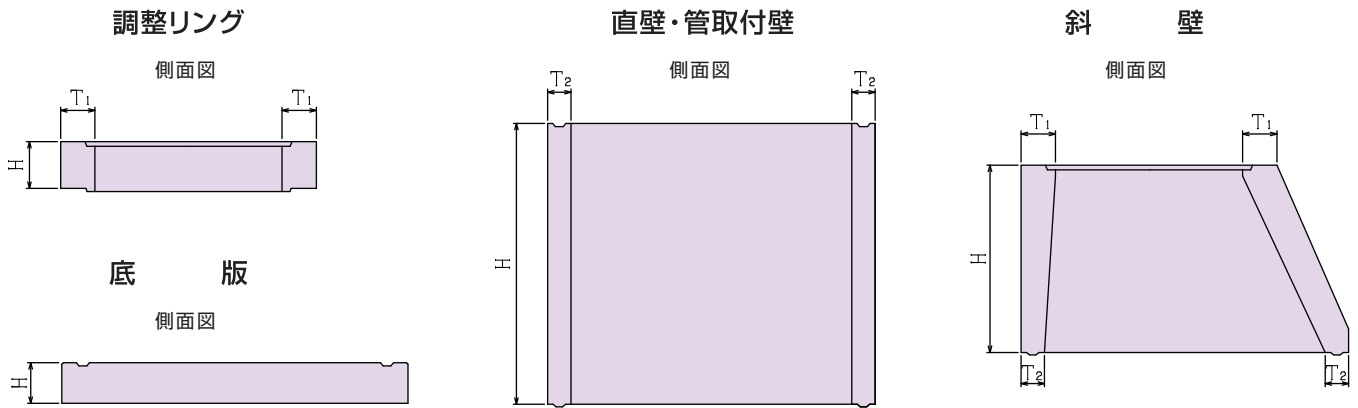


寸法表

単位(mm)

種類	Ⅲ							Ⅱ							0号 φ750				
	呼称	参考重量 (Kg)	内径	有効高		厚さ		呼称	参考重量 (Kg)	内径	有効高		厚さ						
				H	T ₁	T ₂	H				T ₁	T ₂							
調整リング	PA 5	30	600	50	110	—	PA 5	30	600	50	110	—	—						
	PA 10	60	600	100	110	—	PA 10	60	600	100	110	—	—						
	PA 15	90	600	150	110	—	PA 15	90	600	150	110	—	—						
斜壁	PTM 30	195		300	110	75	PT0 30	165	600/750	300	110	75	—						
	PTM 45	275		450	110	75	PT0 45	245	600/750	450	110	75	—						
	PTM 60	365		600	110	75	PT0 60	325	600/750	600	110	75	—						
床版斜壁	PSTM	155		150			PST0	120	外径 900	150	—	—	—						
直壁	PSM 30	155	670×900	300	—	75	PS0 30	140	750	300	—	75	—						
	PSM 60	310	〃	600	—	75	PS0 60	280	750	600	—	75	—						
	PSM 90	465	〃	900	—	75	PS0 90	420	750	900	—	75	—						
							PS0 120	560	750	1200	—	75	—						
							PS0 150	700	750	1500	—	75	—						
							PS0 180	840	750	1800	—	75	—						
管取付壁 (躯体ブロック)							PS0 210	980	750	2100	—	75	—						
	PMM 60	310	670×900	600	—	75	PM0 60	280	750	600	—	75	—						
	PMM 90	465	〃	900	—	75	PM0 90	420	750	900	—	75	—						
							PM0 120	560	750	1200	—	75	—						
							PM0 150	700	750	1500	—	75	—						
							PM0 180	840	750	1800	—	75	—						
底板							PM0 210	980	750	2100	—	75	—						
	PBM	260	外径 880×1110	130	—	—	PB0	230	外径 960	130	—	—	—						

※抗菌仕様可能



寸法表

単位(mm)

種類	1号 φ900							2号 φ1200						
	呼称	参考重量 (Kg)	内径	有効高			厚さ	呼称	参考重量 (Kg)	内径	有効高			
				H	T ₁	T ₂					H	T ₁	T ₂	
調整リング	PA 5	30	600	50	110	—	PA 5	30	600	50	110	—		
	PA 10	60	600	100	110	—	PA 10	60	600	100	110	—		
	PA 15	90	600	150	110	—	PA 15	90	600	150	110	—		
斜壁	PT1 30	240	600/900	300	110	75	PT2 30	410	600/1200	300	110	100		
	PT1 45	330	600/900	450	110	75	PT2 45	490	600/1200	450	110	100		
	PT1 60	430	600/900	600	110	75	PT2 60	570	600/1200	600	110	100		
							PT2 30T	365	900/1200	300	120	100		
							PT2 30A	365	900/1200	300	120	100		
床版斜壁	PST1	205	外径1050	150	—	—	PST2	610	外径1400	200	—	—		
直壁	PS1 30	170	900	300	—	75	PS2 30	300	1200	300	—	100		
	PS1 60	340	900	600	—	75	PS2 60	600	1200	600	—	100		
	PS1 90	510	900	900	—	75	PS2 90	900	1200	900	—	100		
	PS1 120	680	900	1200	—	75	PS2 120	1200	1200	1200	—	100		
	PS1 150	850	900	1500	—	75	PS2 150	1500	1200	1500	—	100		
	PS1 180	1020	900	1800	—	75	PS2 180	1800	1200	1800	—	100		
	PS1 210	1190	900	2100	—	75	PS2 210	2100	1200	2100	—	100		
管取付壁 (躯体ブロック)	PM1 60	340	900	600	—	75	PM2 60	600	1200	600	—	100		
	PM1 90	510	900	900	—	75	PM2 90	900	1200	900	—	100		
	PM1 120	680	900	1200	—	75	PM2 120	1200	1200	1200	—	100		
	PM1 150	850	900	1500	—	75	PM2 150	1500	1200	1500	—	100		
	PM1 180	1020	900	1800	—	75	PM2 180	1800	1200	1800	—	100		
	PM1 210	1190	900	2100	—	75	PM2 210	2100	1200	2100	—	100		
踊り場	PF1 30	250	900	300	—	75	PF2 30	500	1200	300	—	100		
	PF1 60	420	900	600	—	75	PF2 60	800	1200	600	—	100		
連結直壁	PSJ1	290	900	300	—	120	PSJ2	590	1200	300	—	180		
底板	PB1	310	外径1110	130	—	—	PB2	615	外径1460	150	—	—		

下水道用