



【特徴】

- 1、遠心力製法で高強度・高水密性の製品
 - 2、接合は弾性接着工法の為シールゴム・パッキン・締め金具等は必要ありません。
 - 3、弾性接着剤は変形性能がありエネルギー吸収性が高い為耐震性に優れています。
 - 4、掘削断面が小さく経済性・施工性に富む。
- ※ 抗菌仕様も製造可

◆ミニプレホール



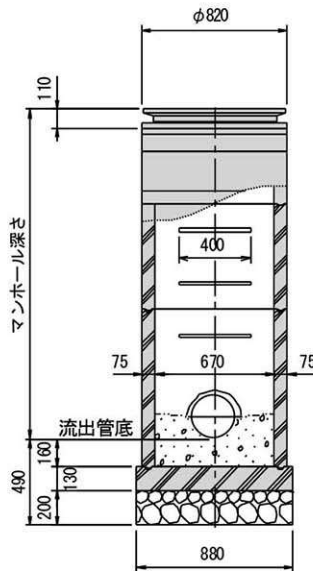
◆0号プレホール



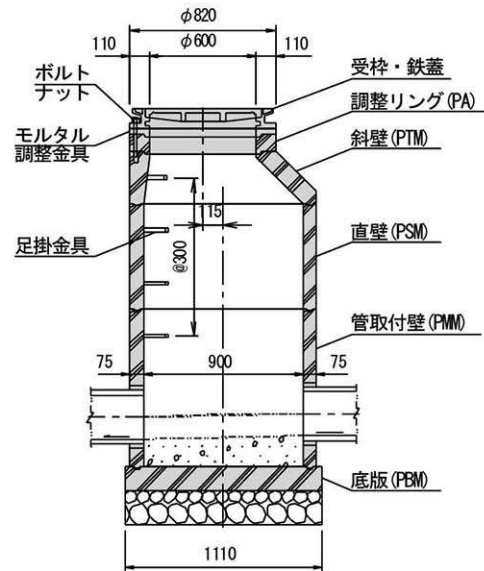
標準構造図

【ミニプレホール(楕円)】

縦断面図

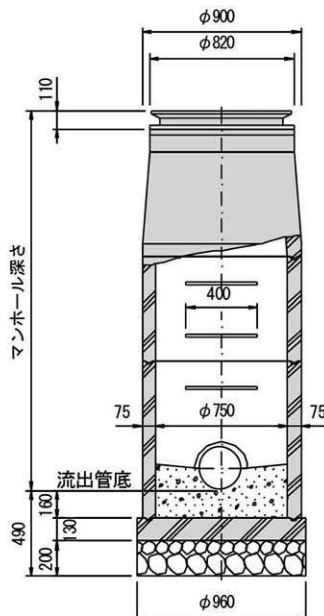


横断面図

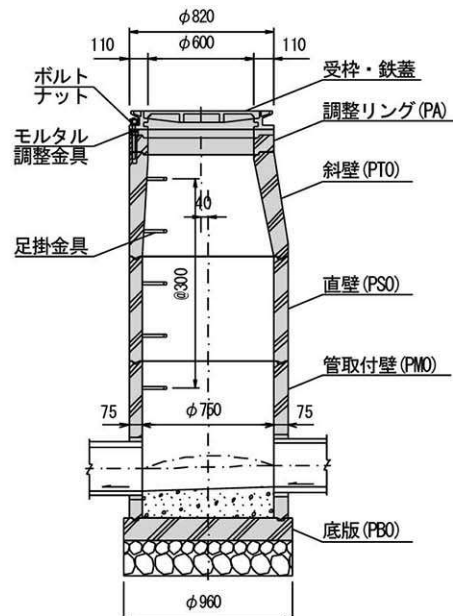


【0号プレホール】

縦断面図



横断面図

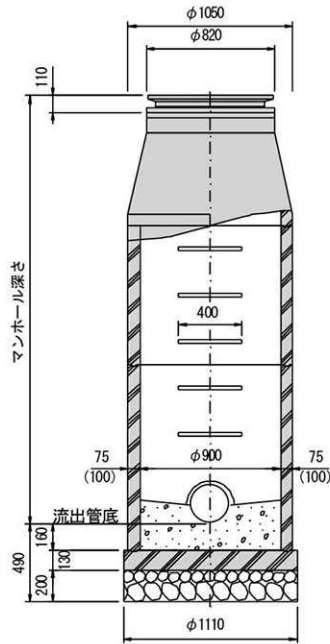




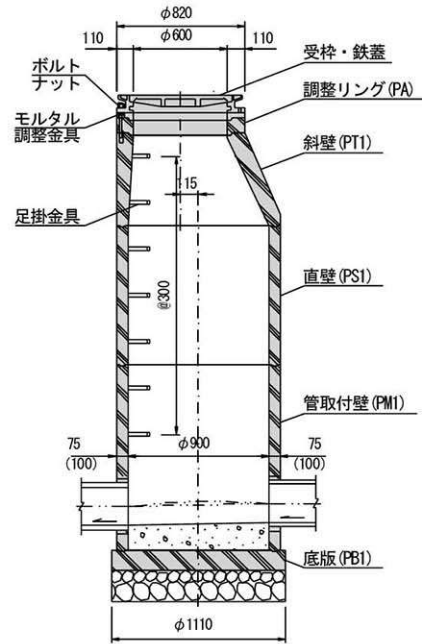
標準構造図

【1号 プレホール】

縦断面図

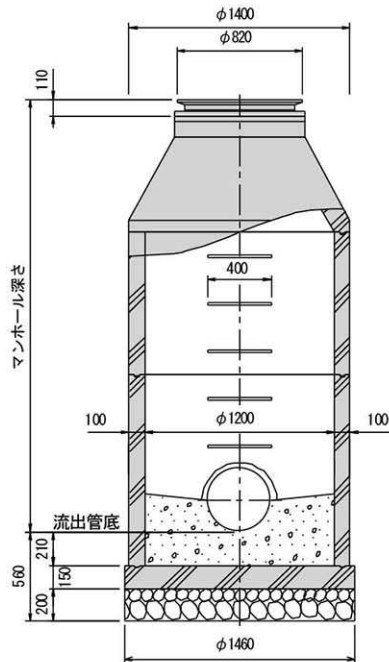


横断面図

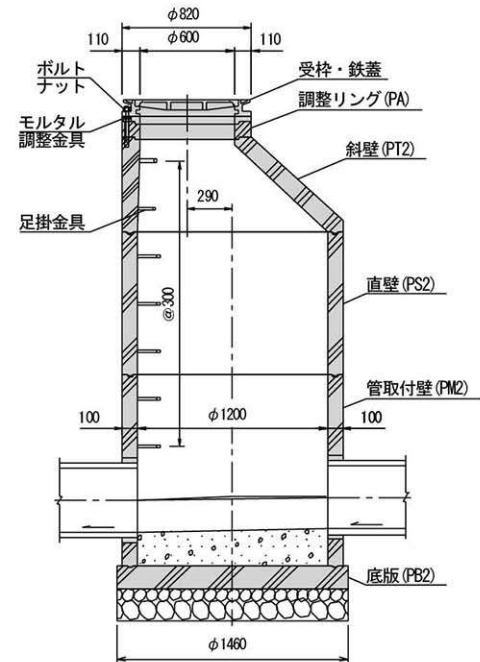


【2号 プレホール】

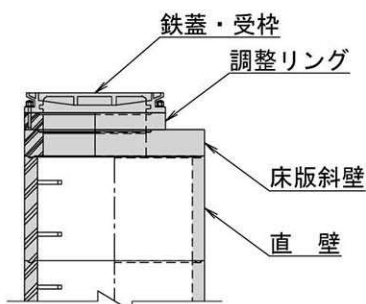
縦断面図



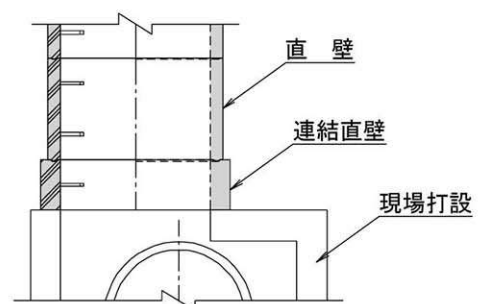
横断面図



【床版斜壁使用例】



【連結直壁使用例】

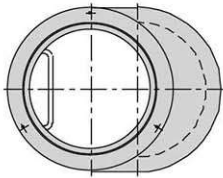




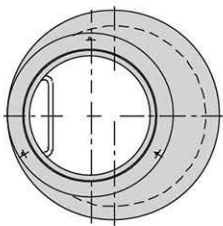
単体図

斜壁

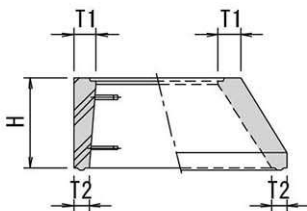
【ミニ】 平面図



【0号, 1号, 2号】 平面図

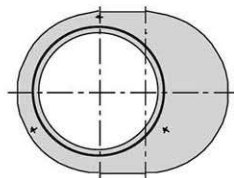


側面図

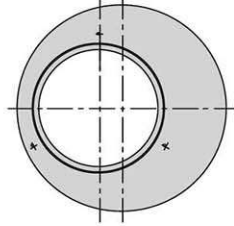


床版斜壁

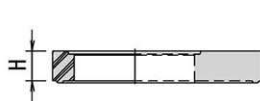
【ミニ】 平面図



【0号, 1号, 2号】 平面図

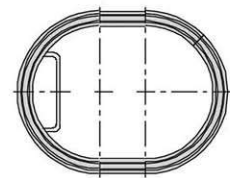


側面図

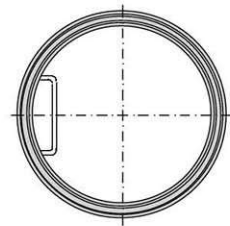


直壁・管取付壁

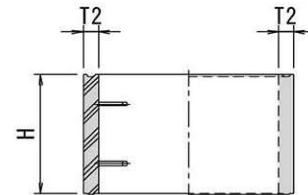
【ミニ】 平面図



【0号, 1号, 2号】 平面図

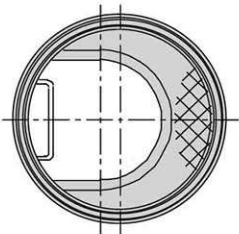


側面図

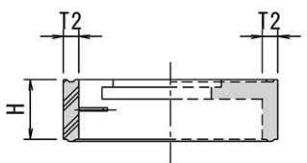


踊り場

【1号, 2号】 平面図

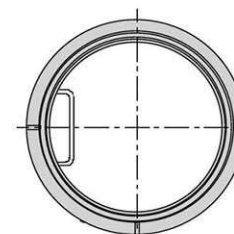


側面図

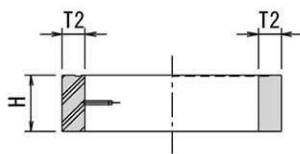


連結直壁

【1号, 2号】 平面図

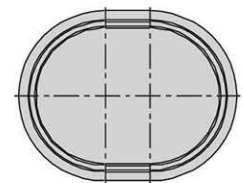


側面図

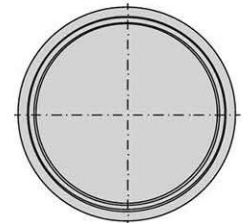


底板

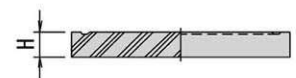
【ミニ】 平面図



【0号, 1号, 2号】 平面図

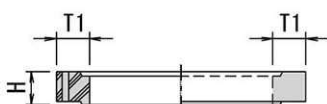


側面図



調整リング

側面図





諸元表

● ミニ(楕円) 諸元表

呼び名	呼称	参考重量 (kg)	寸法 (mm)			
			内径	H	T1	T2
調整リング	PA 5	30	600	50	110	-
	PA 10	60	600	100	110	-
	PA 15	90	600	150	110	-
斜壁	PTM 30	195		300	110	75
	PTM 45	275		450	110	75
	PTM 60	365		600	110	75
床版斜壁	PSTM	155		150		
直壁	PSM 30	155	670×900	300	-	75
	PSM 60	310	"	600	-	75
	PSM 90	465	"	900	-	75
管取付壁	PMM 60	310	670×900	600	-	75
	PMM 90	465	"	900	-	75
底版	PBM	260	外径880×1110	130	-	-

● 0号(φ750) 諸元表

呼称	参考重量 (kg)	寸法 (mm)			
		内径	H	T1	T2
PA 5	30	600	50	110	-
PA 10	60	600	100	110	-
PA 15	90	600	150	110	-
PT0 30	165	600/750	300	110	75
PT0 45	245	600/750	450	110	75
PT0 60	325	600/750	600	110	75
PST0	120	外径 900	150	-	-
PS0 30	140	750	300	-	75
PS0 60	280	750	600	-	75
PS0 90	420	750	900	-	75
PS0 120	560	750	1200	-	75
PS0 150	700	750	1500	-	75
PS0 180	840	750	1800	-	75
PS0 210	980	750	2100	-	75
PM0 60	280	750	600	-	75
PM0 90	420	750	900	-	75
PM0 120	560	750	1200	-	75
PM0 150	700	750	1500	-	75
PM0 180	840	750	1800	-	75
PM0 210	980	750	2100	-	75
PB0	230	外径 960	130	-	-

● 1号(φ900) 諸元表

呼び名	呼称	参考重量 (kg)	寸法 (mm)			
			内径	H	T1	T2
調整リング	PA 5	30	600	50	110	-
	PA 10	60	600	100	110	-
	PA 15	90	600	150	110	-
斜壁	PT1 30	240	600/900	300	110	75
	PT1 45	330	600/900	450	110	75
	PT1 60	430	600/900	600	110	75
床版斜壁	PST1	205	外径 1050	150	-	-
直壁	PS1 30	170	900	300	-	75
	PS1 60	340	900	600	-	75
	PS1 90	510	900	900	-	75
	PS1 120	680	900	1200	-	75
	PS1 150	850	900	1500	-	75
	PS1 180	1020	900	1800	-	75
	PS1 210	1190	900	2100	-	75
管取付壁	PM1 60	340	900	600	-	75
	PM1 90	510	900	900	-	75
	PM1 120	680	900	1200	-	75
	PM1 150	850	900	1500	-	75
	PM1 180	1020	900	1800	-	75
	PM1 210	1190	900	2100	-	75
踊り場	PF1 30	250	900	300	-	75
	PF1 60	420	900	600	-	75
連結直壁	PSJ1	290	900	300	-	120
底版	PB1	310	外径1110	130	-	-

● 2号(φ1200) 諸元表

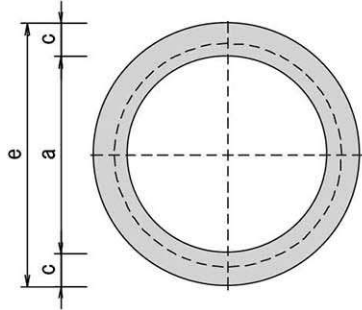
呼称	参考重量 (kg)	寸法 (mm)			
		内径	H	T1	T2
PA 5	30	600	50	110	-
PA 10	60	600	100	110	-
PA 15	90	600	150	110	-
PT2 30	410	600/1200	300	110	100
PT2 45	490	600/1200	450	110	100
PT2 60	570	600/1200	600	110	100
PT2 30T	365	900/1200	300	120	100
PT2 30A	365	900/1200	300	120	100
PST2	610	外径 1400	200	-	-
PS2 30	300	1200	300	-	100
PS2 60	600	1200	600	-	100
PS2 90	900	1200	900	-	100
PS2 120	1200	1200	1200	-	100
PS2 150	1500	1200	1500	-	100
PS2 180	1800	1200	1800	-	100
PS2 210	2100	1200	2100	-	100
PM2 60	600	1200	600	-	100
PM2 90	900	1200	900	-	100
PM2 120	1200	1200	1200	-	100
PM2 150	1500	1200	1500	-	100
PM2 180	1800	1200	1800	-	100
PM2 210	2100	1200	2100	-	100
PF2 30	500	1200	300	-	100
PF2 60	800	1200	600	-	100
PSJ2	590	1200	300	-	180
PB2	615	外径 1460	150	-	-

マンホール 本体

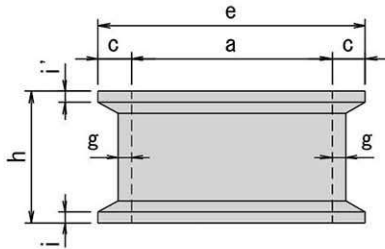
● 寸法図

【直壁】

平面図

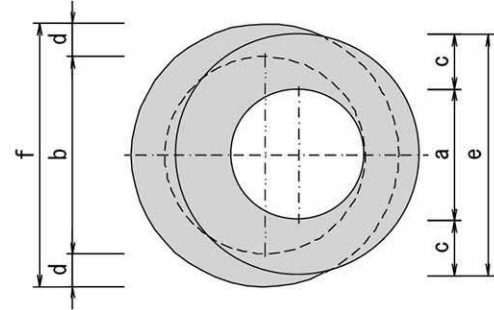


側面図

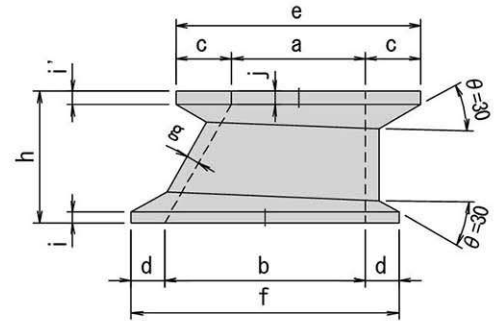


【片斜壁】

平面図



側面図



※直壁はφ50の穴付き製品あり(四方4ヶ所)

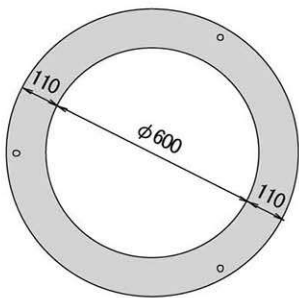
● 諸元表

呼び名	参考重量 (kg)	寸法 (mm)											
		a	b	c	d	e	f	g	h	i	i'	j	
直壁	900A	240	900	-	150	-	1200	-	60	300	50	50	-
	900B	350	900	-	150	-	1200	-	60	600	50	50	-
	1200A	310	1200	-	150	-	1500	-	70	300	50	50	-
	1200B	500	1200	-	150	-	1500	-	70	600	50	50	-
	1500B	670	1500	-	150	-	1800	-	80	600	50	50	-
片斜壁	600A	230	600	900	250	150	1100	1200	100	300	50	60	-
	600C	425	600	900	250	150	1100	1200	60	600	50	60	60
	600D	475	600	1200	250	150	1100	1500	70	600	50	60	60
	900A	456	900	1500	150	150	1200	1800	123	300	-	-	75

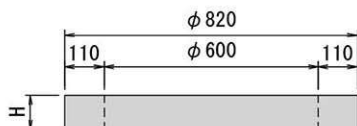
11 マンホール

調整リング

平面図



側面図



● 諸元表

高さ H (mm)	参考重量 (kg)
50	29
100	57
150	85
200	113