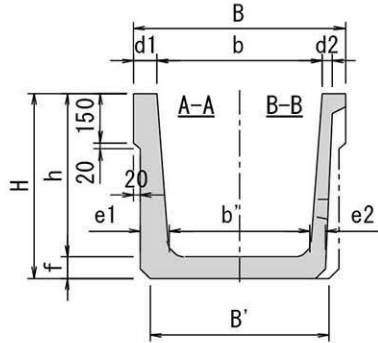


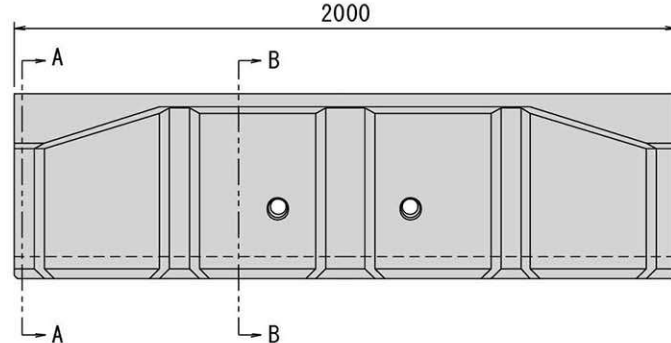
## 水路本体

### ● 寸法図

正面図



側面図



※ 用水仕様製品（側壁穴無し製品）製造可  
 ※ 底板開口製品製造可

### ● 諸元表

呼び名 ( b × h × L )	参考重量 (kg)	寸法 (mm)								
		B	H	B'	b'	d1	d2	e1	e2	f
500 × 500 × 2000	390	640	565	540	425	70	30	88	47.5	65
600 × 500 × 2000	421	740	565	640	525					
700 × 500 × 2000	462	840	565	740	625					
800 × 500 × 2000	493	940	565	840	725					
900 × 500 × 2000	524	1040	565	940	825					
1000 × 500 × 2000	555	1140	565	1040	925					
500 × 600 × 2000	470	640	665	520	410	70	33	95	47.5	65
600 × 600 × 2000	501	740	665	620	510					
700 × 600 × 2000	532	840	665	720	610					
800 × 600 × 2000	563	940	665	820	710					
900 × 600 × 2000	594	1040	665	920	810					
1000 × 600 × 2000	625	1140	665	1020	910					
1100 × 600 × 2000	656	1240	665	1120	1010					
1200 × 600 × 2000	687	1340	665	1220	1110					
500 × 700 × 2000	491	640	775	520	395	70	35	103	59.7	75
600 × 700 × 2000	527	740	775	620	495					
700 × 700 × 2000	563	840	775	720	595					
800 × 700 × 2000	599	940	775	820	695					
900 × 700 × 2000	635	1040	775	920	795					
1000 × 700 × 2000	672	1140	775	1020	895					
1100 × 700 × 2000	708	1240	775	1120	995					
1200 × 700 × 2000	744	1340	775	1220	1095					
500 × 800 × 2000	625	660	875	540	380	80	35	120	59.7	75
600 × 800 × 2000	661	760	875	640	480					
700 × 800 × 2000	697	860	875	740	580					
800 × 800 × 2000	733	960	875	840	680					
900 × 800 × 2000	769	1060	875	940	780					
1000 × 800 × 2000	806	1160	875	1040	880					
1100 × 800 × 2000	842	1260	875	1140	980					
1200 × 800 × 2000	878	1360	875	1240	1080					
500 × 900 × 2000	832	680	995	560	365	90	37.5	138	60	95
600 × 900 × 2000	878	780	995	660	465					
700 × 900 × 2000	924	880	995	760	565					
800 × 900 × 2000	970	980	995	860	665					
900 × 900 × 2000	1016	1080	995	960	765					
1000 × 900 × 2000	1062	1180	995	1060	865					
1100 × 900 × 2000	1107	1280	995	1160	965					
1200 × 900 × 2000	1153	1380	995	1260	1065					

## 水路本体

### ● 諸元表

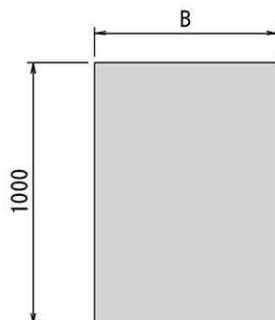
呼び名 ( b × h × L )	参考重量 (kg)	寸法 (mm)								
		B	H	B'	b'	d1	d2	e1	e2	f
500 × 1000 × 2000	879	680	1105	560	350	90	40	145	72	105
600 × 1000 × 2000	929	780	1105	660	450					
700 × 1000 × 2000	979	880	1105	760	550					
800 × 1000 × 2000	1029	980	1105	860	650					
900 × 1000 × 2000	1079	1080	1105	960	750					
1000 × 1000 × 2000	1129	1180	1105	1060	850					
1100 × 1000 × 2000	1179	1280	1105	1160	950					
1200 × 1000 × 2000	1229	1380	1105	1260	1050					
1300 × 1000 × 2000	1279	1480	1105	1360	1150					
1400 × 1000 × 2000	1330	1580	1105	1460	1250					
1500 × 1000 × 2000	1380	1680	1105	1560	1350					
1600 × 1000 × 2000	1430	1780	1105	1660	1450					
1700 × 1000 × 2000	1480	1880	1105	1760	1550					
1800 × 1000 × 2000	1531	1980	1105	1860	1650					
1900 × 1000 × 2000	1581	2080	1105	1960	1750					
2000 × 1000 × 2000	1631	2180	1105	2060	1850					
600 × 1100 × 2000	1028	780	1210	630	435	90	40	153	78	110
700 × 1100 × 2000	1081	880	1210	730	535					
800 × 1100 × 2000	1134	980	1210	830	635					
900 × 1100 × 2000	1187	1080	1210	930	735					
1000 × 1100 × 2000	1240	1180	1210	1030	835					
1100 × 1100 × 2000	1293	1280	1210	1130	935					
1200 × 1100 × 2000	1346	1380	1210	1230	1035					
1300 × 1100 × 2000	1398	1480	1210	1330	1135					
1400 × 1100 × 2000	1451	1580	1210	1430	1235					
1500 × 1100 × 2000	1501	1680	1210	1530	1335					
1600 × 1100 × 2000	1557	1780	1210	1630	1435					
1700 × 1100 × 2000	1611	1880	1210	1730	1535					
1800 × 1100 × 2000	1664	1980	1210	1830	1635					
1900 × 1100 × 2000	1717	2080	1210	1930	1735					
2000 × 1100 × 2000	1770	2180	1210	2030	1835					
700 × 1200 × 2000	1189	880	1310	720	520	90	40	160	80.5	110
800 × 1200 × 2000	1242	980	1310	820	620					
900 × 1200 × 2000	1295	1080	1310	920	720					
1000 × 1200 × 2000	1348	1180	1310	1020	820					
1100 × 1200 × 2000	1401	1280	1310	1120	920					
1200 × 1200 × 2000	1454	1380	1310	1220	1020					
1300 × 1200 × 2000	1507	1480	1310	1320	1120					
1400 × 1200 × 2000	1561	1580	1310	1420	1220					
1500 × 1200 × 2000	1613	1680	1310	1520	1320					

 7 農  
業  
用  
水  
路  
製  
品  
類

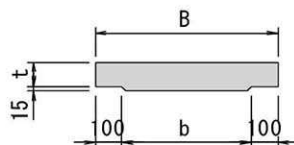
## 三面水路用蓋 (T-4)

### ● 寸法図

平面図



断面図



### ● 諸元表

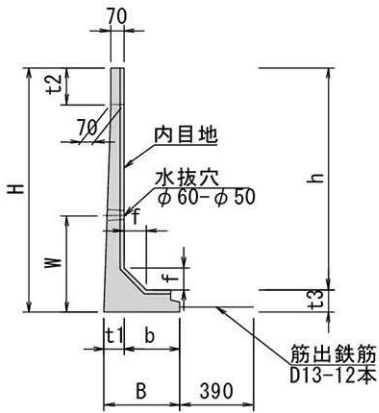
水路幅 (b)	参考重量 (kg)	寸法 (mm)		
		B	b	t
500用	164	680	480	90
600用	189	780	580	90
700用	215	880	680	90
800用	240	980	780	90
900用	265	1080	880	90
1000用	290	1180	980	90
1100用	346	1280	1080	100
1200用	373	1380	1180	100
1300用	436	1480	1280	110
1400用	466	1580	1380	110
1500用	537	1680	1480	120
1600用	570	1780	1580	120
1700用	601	1880	1680	120
1800用	681	1980	1780	130
1900用	716	2080	1880	130
2000用	751	2180	1980	130



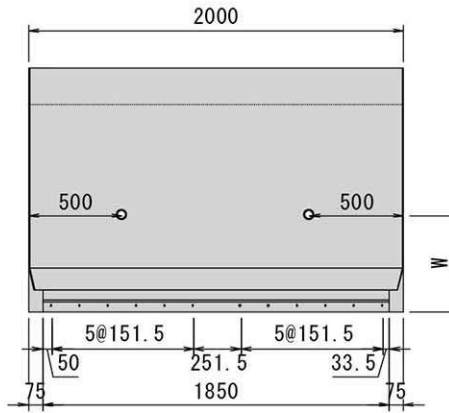
## 水路本体

### ● 寸法図

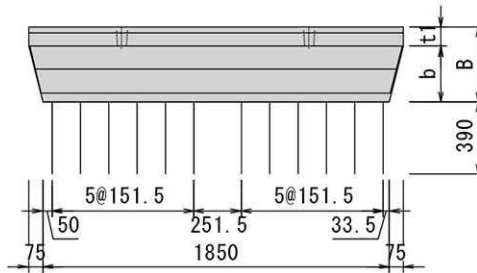
断面図



正面図



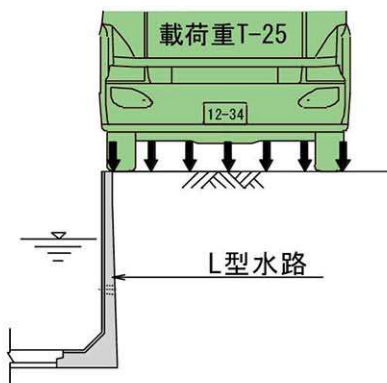
平面図



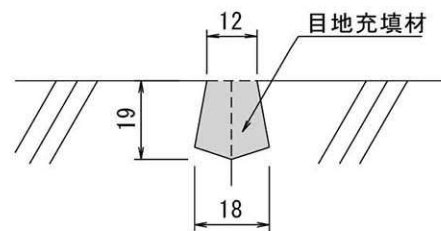
### ● 諸元表

呼び名 h	参考重量 (kg)	寸法 (mm)								底版部 挿筋本数
		H	B	b	f	t1	t2	t3	w	
500	280	580	270	200	60	70	-	80	280	D13-12本
600	314	680	270	200	60	70	-	80	280	D13-12本
700	389	790	320	250	80	70	-	90	360	D13-12本
800	422	890	320	250	80	70	-	90	360	D13-12本
900	502	1000	330	250	100	80	100	100	440	D13-12本
1000	535	1100	330	250	100	80	200	100	440	D13-12本
1100	710	1220	405	300	120	105	100	120	520	D13-12本
1200	743	1320	405	300	120	105	200	120	520	D13-12本
1300	968	1460	480	360	140	120	100	160	630	D13-12本
1400	1001	1560	480	360	140	120	200	160	630	D13-12本

荷重条件



目地部詳細図



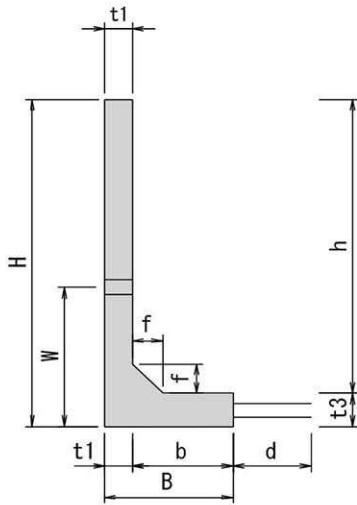
※ 輪荷重の載荷位置にかかわらず  
載荷重T-25での使用が可能です。

7 農  
業  
用  
水  
路  
製  
品  
類

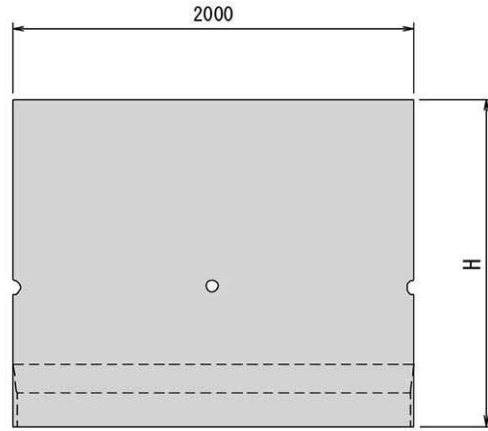
## 水路本体

### ● 寸法図

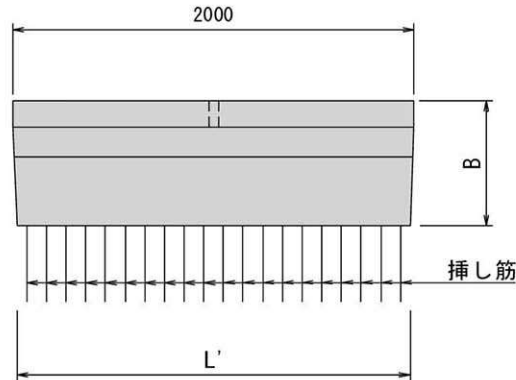
断面図



正面図



平面図

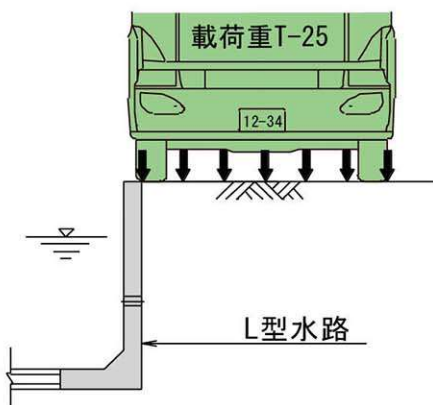


7  
農業用水路  
製品類

### ● 諸元表

呼び名 h	参考重量 (kg)	寸法 (mm)										底版部 挿筋本数
		H	B	L'	b	d	f	t1	t2	t3	w	
1500	1584	1670	640	1960	500	390	150	140	-	170	710	D13-40本
1600	1686	1770	640	1960	500	390	150	140	-	170	710	D13-40本
1800	1890	1970	720	1954	580	390	150	140	-	170	710	D13-40本
2000	2094	2170	800	1948	660	390	150	140	-	170	710	D13-40本
2200	2297	2370	880	1940	740	390	150	140	-	170	710	D13-40本

### 荷重条件

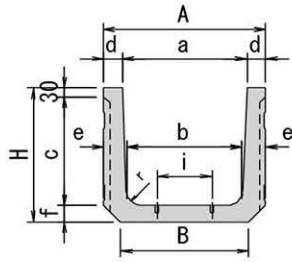


※ 輪荷重の載荷位置にかかわらず  
載荷重T-25での使用が可能です。

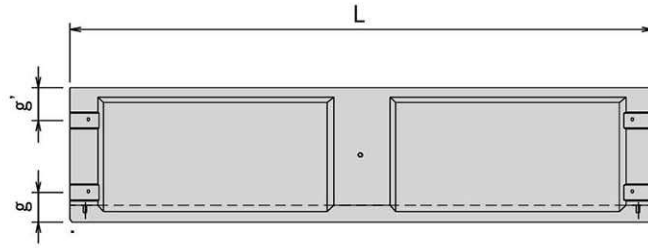
## 水路本体

### ● 寸法図

正面図



側面図



### ● 諸元表

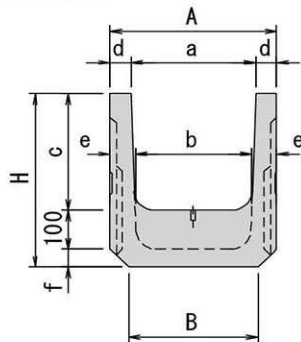
呼び名	参考重量		寸法 (mm)												
	L=2000	L=1000	A	B	H	a	b	c	d	e	f	r	g	g'	i
250	154	77	350	260	290	250	230	250	50	60	40	40	110	-	-
300	200	100	400	310	345	300	280	300	50	60	45	50	115	-	-
400	315	158	520	410	455	400	370	400	60	75	55	50	100	110	200
500	438	219	620	490	565	500	450	500	60	85	65	70	120	115	280

※ 底版部の引寄せインサートについて300以下の製品は中央に1個、400以上の製品は2個配置

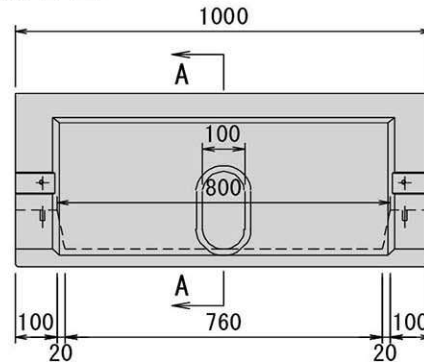
## 取水集水枳

### ● 寸法図

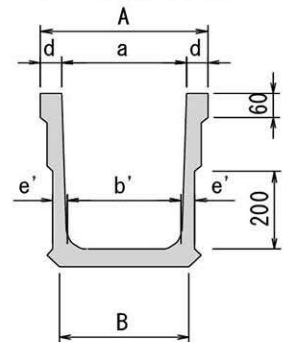
正面図



側面図



A-A断面図



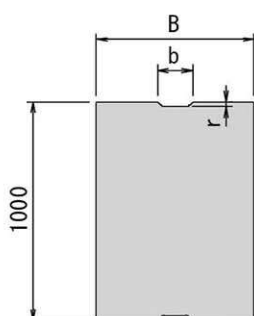
### ● 諸元表

呼び名	参考重量 (kg)	寸法 (mm)										
		A	B	H	a	b	b'	c	d	e	e'	f
250	115	350	260	390	250	230	222	250	50	60	28	40
300	143	400	310	445	300	280	275	300	50	60	33	45
400	250	520	410	555	400	370	363	400	60	75	39	55
500	325	620	490	665	500	450	440	500	60	85	50	65

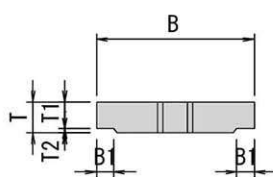
## 水路蓋 (T-8)

### ● 寸法図

平面図



正面図



### ● 諸元表

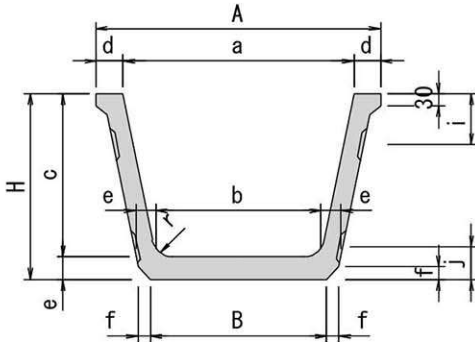
呼び名	参考重量 (kg)	寸法 (mm)						
		B	B1	T	T1	T2	r	b
250	80	350	50	100	85	15	15	90
300	92	400	55	100	85	15	15	100
400	127	520	60	105	90	15	18	120
500	173	620	60	120	100	20	18	120

※ 300サイズは「鉄筋コンクリートU形2種蓋」に準拠

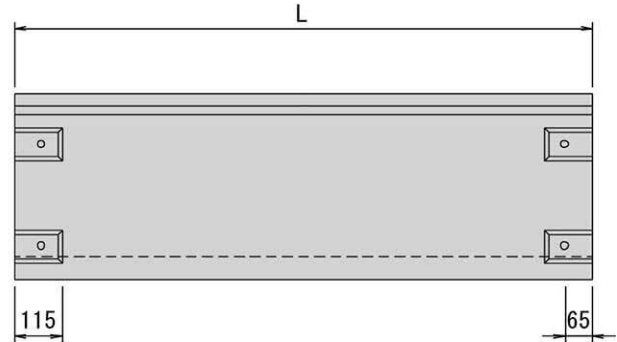
## 水路本体

### ● 寸法図

正面図



側面図



### ● 諸元表

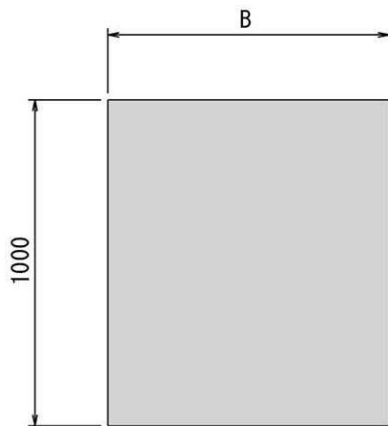
呼び名	参考重量 (kg)		寸法 (mm)											
	L=2000	L=1000	A	B	H	a	b	c	d	e	f	r	i	j
200	150	75	390	232	245	280	200	200	55	45	20	40	150	-
250	204	102	470	290	300	350	250	250	60	50	20	40	180	-
300	240	120	540	340	350	420	300	300	60	50	20	50	230	-
350	274	137	610	390	400	490	350	350	60	50	20	50	300	-
400	353	177	690	428	455	560	400	400	65	55	30	50	125	80
450	419	210	770	486	510	630	450	450	70	60	30	60	125	85
500	502	251	850	524	565	700	500	500	75	65	40	70	140	90
600	692	346	1010	630	675	840	600	600	85	75	40	70	140	100

7 農  
業  
用  
水  
路  
製  
品  
類

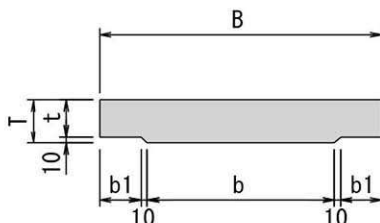
## 水路蓋 (T-4)

### ● 寸法図

平面図



正面図



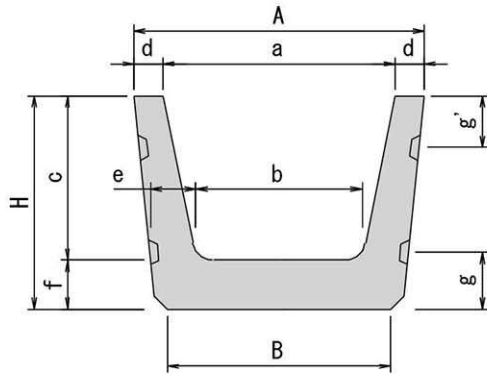
### ● 諸元表

呼び名	参考重量 (kg)	寸法 (mm)				
		B	T	b	b1	t
200	62	390	70	250	60	60
250	87	470	80	320	65	70
300	100	540	80	390	65	70
350	113	610	80	460	65	70
400	129	690	80	530	70	70
450	162	770	90	600	75	80
500	179	850	90	670	80	80
600	213	1010	100	810	90	90

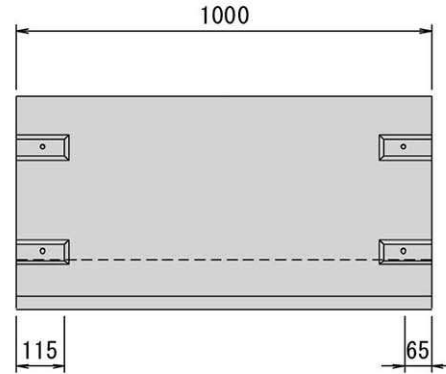
## 水路本体

### ● 寸法図

正面図



側面図



### ● 諸元表

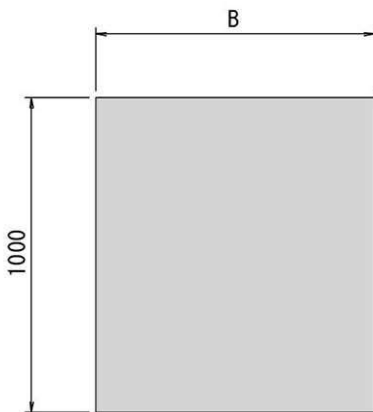
呼び名	参考重量 (kg)	寸 法 (mm)										
		A	B	H	a	b	c	d	e	f	g	g'
200	165	400	330	295	280	200	200	60	95	95	150	-
250	209	480	390	350	350	250	250	65	100	100	180	-
300	253	550	420	410	420	300	300	65	100	110	230	-
350	285	620	470	460	490	350	350	65	100	110	300	-
400	353	700	540	520	560	400	400	70	110	120	125	139
450	426	780	590	580	630	450	450	75	120	130	125	149
500	493	860	650	630	700	500	500	80	130	130	140	149
600	623	1020	770	740	840	600	600	90	140	140	140	159

7  
農業用水路  
製品類

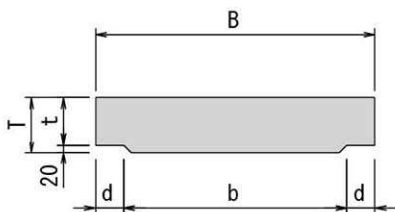
## 水路蓋 (T-14)

### ● 寸法図

平面図



正面図

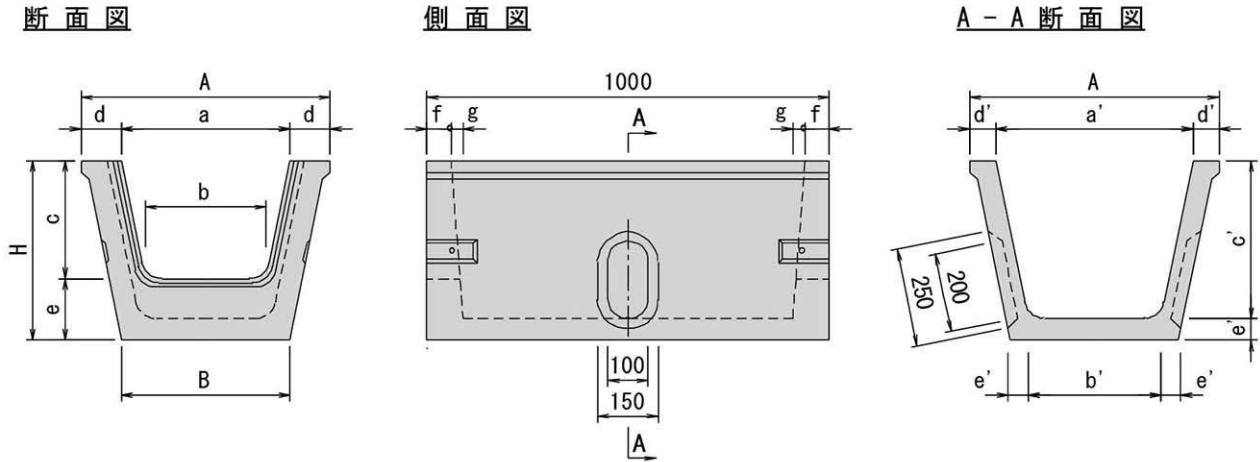


### ● 諸元表

呼び名	参考重量 (kg)	寸 法 (mm)				
		B	T	b	d	t
200	97	400	120	270	65	100
250	128	480	130	340	70	110
300	158	550	140	410	70	120
350	180	620	140	480	70	120
400	222	700	150	550	75	130
450	244	780	150	620	80	130
500	289	860	160	690	85	140
600	365	1020	170	830	95	150

## 水路本体 (標準型)

### ● 寸法図

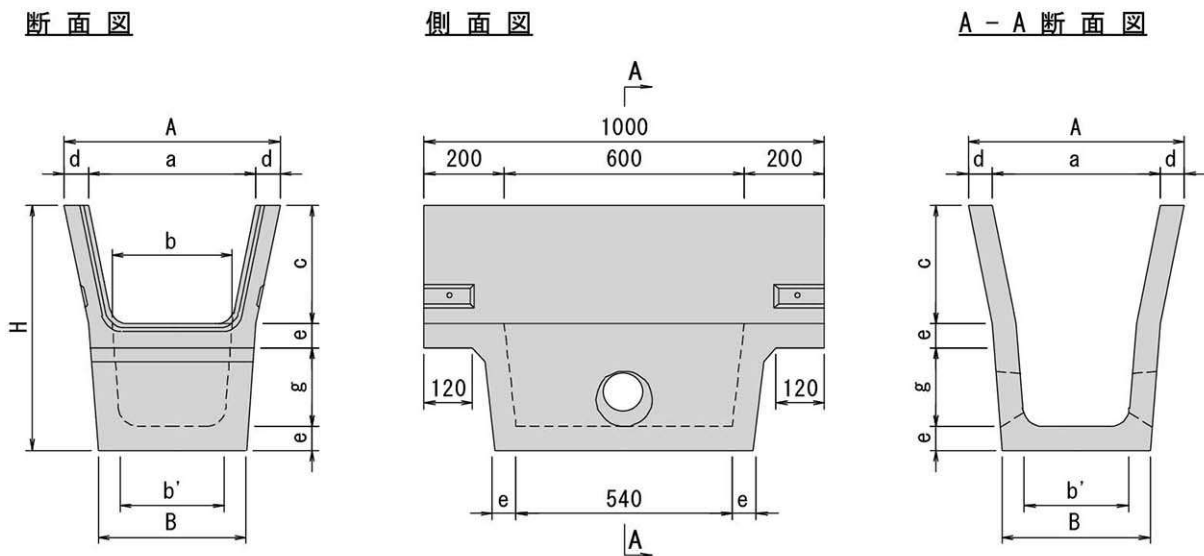


### ● 諸元表

呼び名	参考重量 (kg)	寸法 (mm)														
		A	B	H	a	b	c	d	e	f	g	a'	b'	c'	d'	e'
200	122	470	310	350	280	200	200	95	150	50	30	350	230	300	60	50
250	145	550	370	400	350	250	250	100	150	50	30	430	290	350	60	50
300	181	620	418	455	420	300	300	100	155	60	30	490	330	400	65	55
350	219	690	466	510	490	350	350	100	160	60	40	550	370	450	70	60
400	296	850	604	565	560	400	400	145	165	70	30	700	500	500	75	65
450	348	930	662	620	630	450	450	150	170	70	30	770	550	550	80	70
500	409	1010	720	675	700	500	500	155	175	80	30	840	600	600	85	75

## 急流用水路本体

### ● 寸法図



### ● 諸元表

呼び名	参考重量 (kg)	寸法 (mm)									
		A	H	B	a	b	b'	c	d	e	g
250	187	470	570	320	350	250	210	250	60	60	200
300	215	540	620	370	420	300	260	300	60	60	200
350	367	650	785	365	490	350	205	350	80	80	265
400	432	730	880	410	560	400	240	400	85	85	300

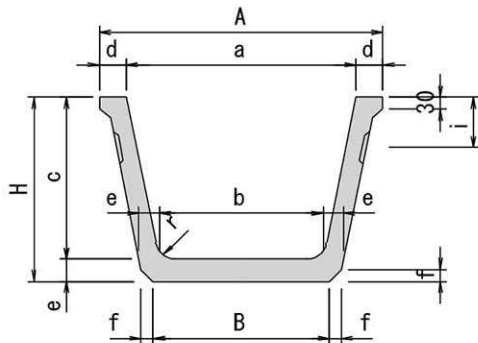
7 製品類  
農業用水路



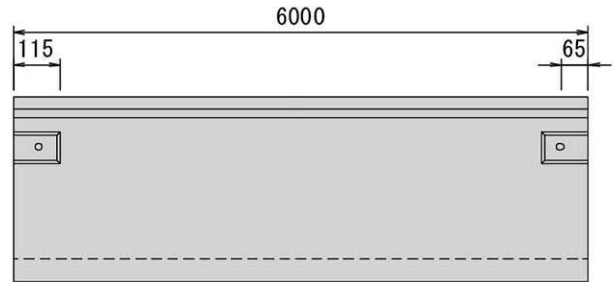
## FND掛樋

### ● 寸法図

正面図



側面図



### ● 諸元表

呼び名	参考重量 (kg)	寸法 (mm)										
		A	B	H	a	b	c	d	e	f	r	i
250	610	470	290	300	350	250	250	60	50	20	40	180
300	720	540	340	350	420	300	300	60	50	20	50	230
350	800	610	390	400	490	350	350	60	50	20	50	300

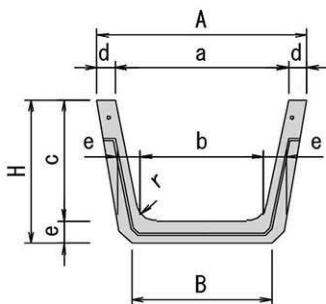
※受注生産

7  
農業用水路  
製品類

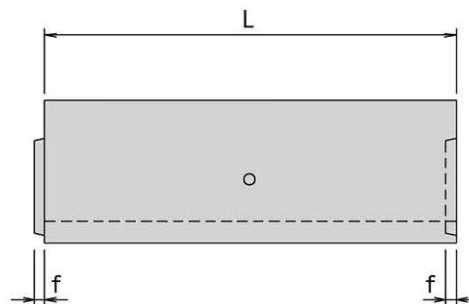
## 排水トラフ本体

### ● 寸法図

正面図



側面図



### ● 諸元表

呼び名 b × c	参考重量 (kg)		寸法 (mm)							
	L=2000	L=1000	A	B	H	a	d	e	f	r
300 × 300	246	120	510	340	355	420	45	55	25	50
400 × 400	352	174	660	450	460	560	50	60	25	50
500 × 500	522	260	800	560	575	700	50	75	25	70
600 × 600	716	360	960	670	685	840	60	85	25	70
800 × 600	-	442	1180	880	690	1040	70	90	-	100
1000 × 600	-	485	1380	1080	690	1240	70	90	-	100

※1000サイズは受注生産