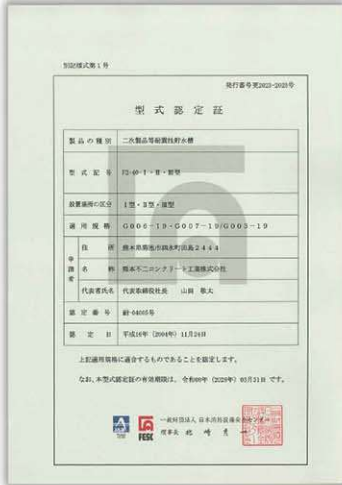




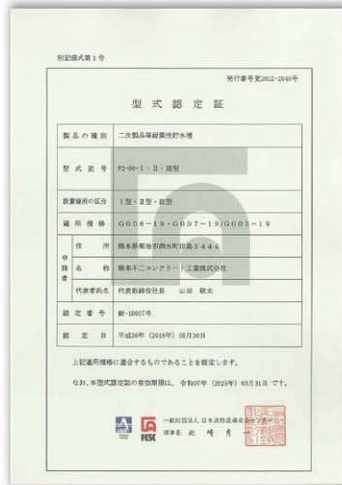
一般財団法人 日本消防設備安全センター認定製品

RC製貯水槽は高度な設計で耐震性・耐久性・防水性に優れ、工期やコストを大幅に縮減できる高品質な製品です

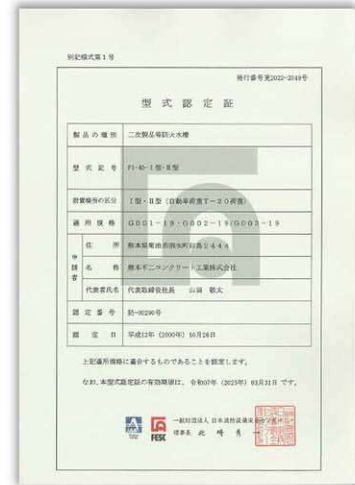
◆ 耐震性貯水槽 40m³ (I型・II型・III型)



◆ 耐震性貯水槽 60m³ (I型・II型・III型)



◆ 防火水槽 40m³ (I型・II型)



【特徴】

- 品質管理の行き届いた工場で製造された製品である為、高品質な耐震性貯水槽・耐震性防火水槽が構築できます。
- 従来工法に比べ工期を大幅に短縮する事ができ、コストの縮減が図れます。
- 製品同士をPC鋼より線により縦締め緊張連結する為、防水性能に優れています。
- 掘削・基礎工・埋め戻し以外の製品据付工・PC鋼縦締工・グラウト工・防水工は当社の責任によりスピーディー且つ安全に施工を実施します。

認定内容(抜粋)

◆ RC製耐震性貯水槽40m³・60m³、防火水槽40m³認定内容

型式番号	種類	上載荷重	土被り範囲	実容量	吸管投入孔及び集水ピット数
F2-40-I・II・III型 (耐震性貯水槽40m ³)	I型	空地用	0.00m~1.45m	40.628m ³	1個から2個
	II型	T-20	0.25m~1.00m		
	III型	T-25	0.34m~0.75m		
F1-40-I・II型 (防火水槽40m ³)	I型	空地用	0.25m~1.50m	40.628m ³	
	II型	T-20	0.25m~1.00m		
F2-60-I・II・III型 (耐震性貯水槽60m ³)	I型	空地用	0.00m~1.00m	67.200m ³	
	II型	T-20	0.25m~1.00m		
	III型	T-25	0.34m~0.75m		

◆ 使用目的および用途

名称	使用目的および用途
耐震性貯水槽	消火や災害時等の生活用水等として使用可能
防火水槽	消火目的のみ使用可能

※内容量20m³・30m³・80m³・100m³(何れも認定外)にも対応できます。

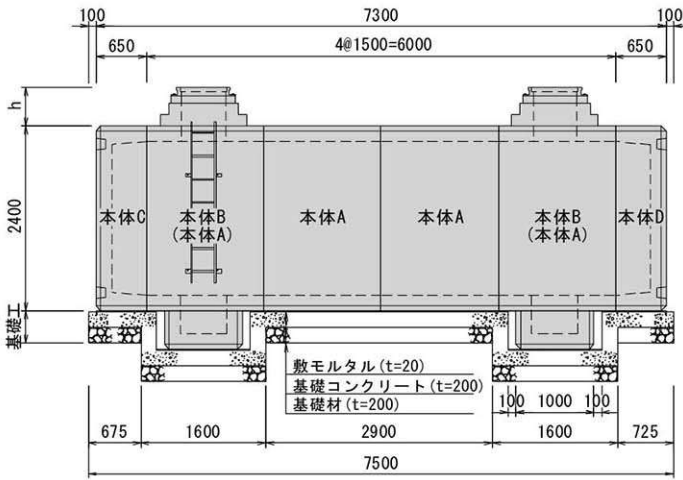
12
耐震性貯水槽
防火水槽



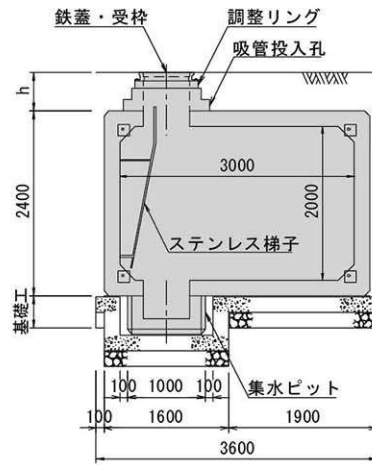
標準構造図

● 耐震性貯水槽40m³ (I型・II型・III型)・防火水槽40m³ (I型・II型) 敷設構造図

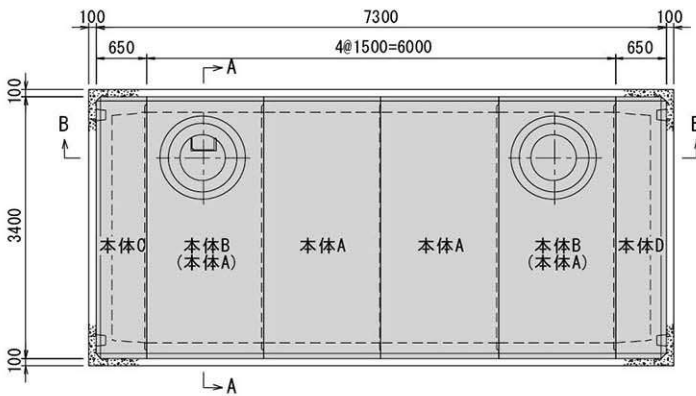
B - B 断面図



A - A 断面図



敷設平面図

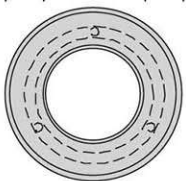
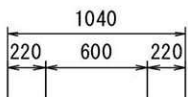


● 製品重量

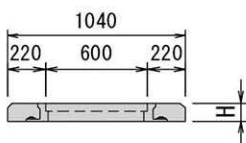
種類	重量(kg)
本体 A	8260
本体 B	8102
本体 C	6716
本体 D	6552

口環上

平面図



側面図



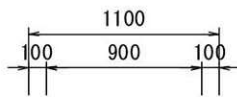
● 製品重量

種類	重量(kg)
H=110	150
H=150	204

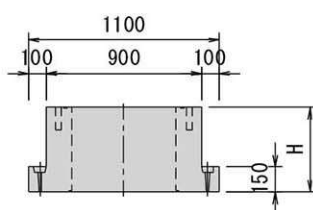
※ 土被りh=150以下の時
必要に応じ使用

吸管投入孔

平面図



側面図

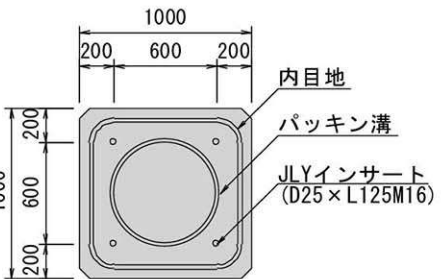


● 製品重量

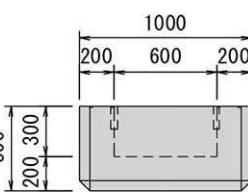
種類	重量(kg)
H=300	370
H=500	540
H=800	780
H=1000	960
H=1300	1200

集水ビット

平面図



側面図



● 製品重量

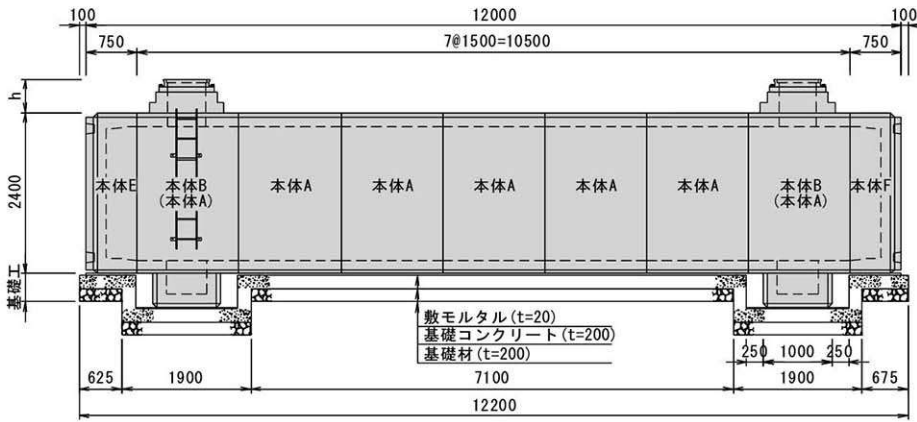
種類	重量(kg)
-	958



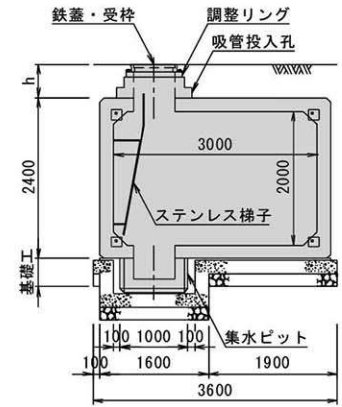
標準構造図

● 耐震性貯水槽60m³ (I型・II型・III型) 敷設構造図

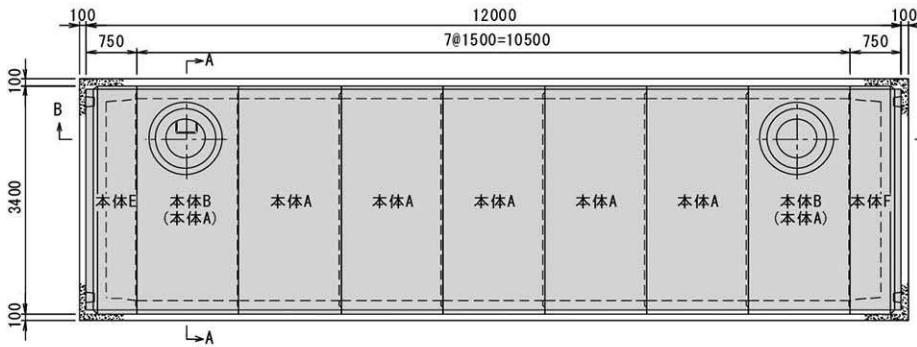
B - B 断面図



A - A 断面図



敷設平面図

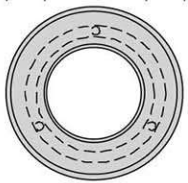
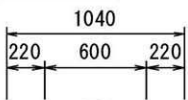


● 製品重量

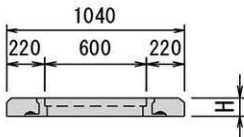
種類	重量(kg)
本体 A	8260
本体 B	8102
本体 E	8548
本体 F	8384

口環上

平面図



側面図



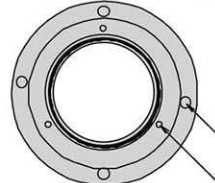
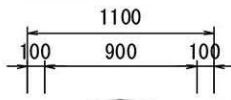
● 製品重量

種類	重量(kg)
H=110	150
H=150	204

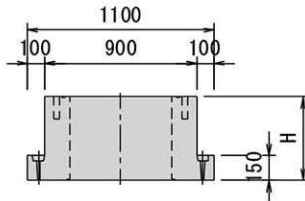
※ 土被りh=150以下の時に必要に応じ使用

吸管投入孔

平面図



側面図

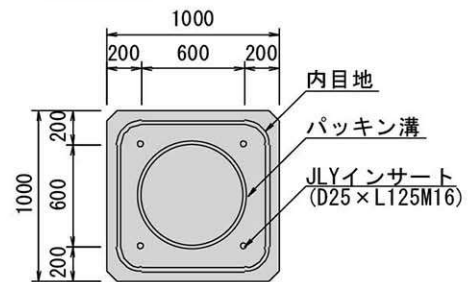


● 製品重量

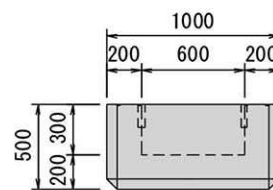
種類	重量(kg)
H=300	370
H=500	540
H=800	780
H=1000	960
H=1300	1200

集水ピット

平面図



側面図



● 製品重量

種類	重量(kg)
-	958

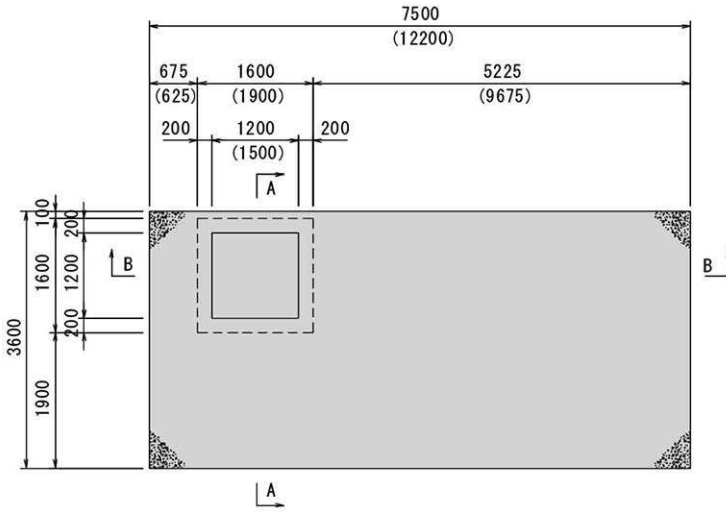
12
槽耐震性
防火貯水
槽



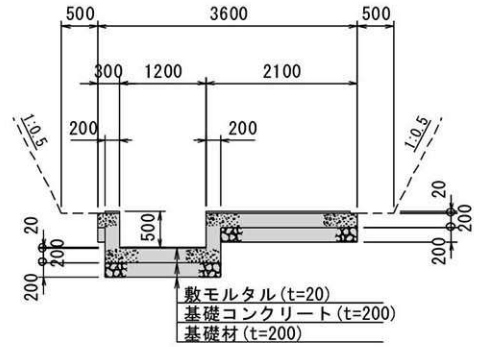
基礎工詳細図

吸管投入孔 1ヶ所の場合

平面図

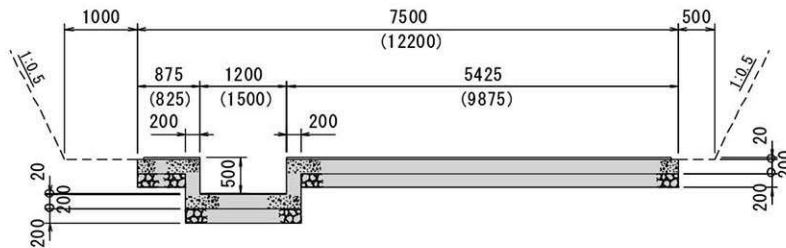


A - A 断面図



※ ()内の寸法値は60m³の寸法値。
 ()内以外の寸法値は40m³・60m³共通。

B - B 断面図

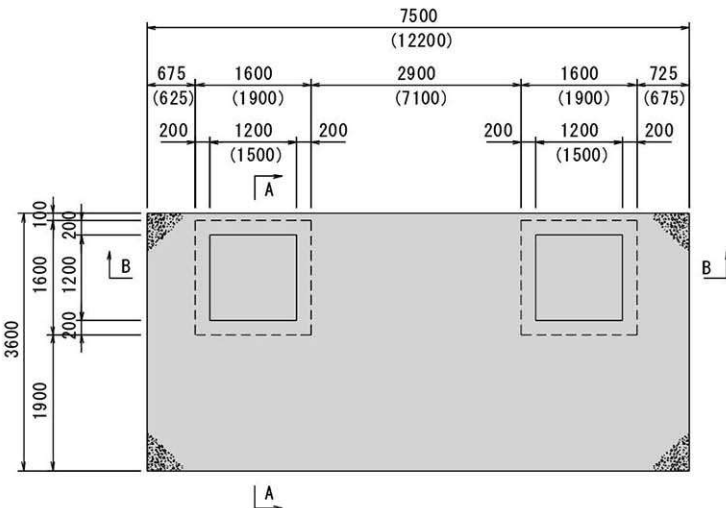


●基礎工数量表 (一式当り)

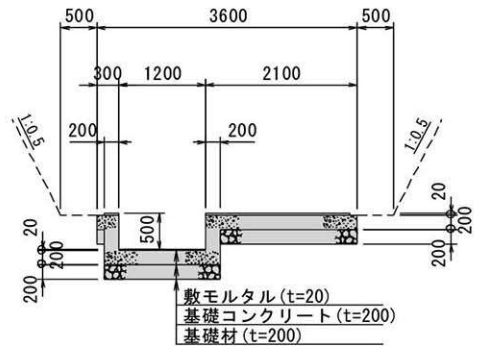
項目	単位	貯水槽容量	
		40m ³	60m ³
基礎コンクリート	m ³	5.96	9.40
同上型枠	m ²	10.04	12.52
基礎材	m ³	5.40	8.78
敷モルタル	m ³	0.54	0.87

吸管投入孔 2ヶ所の場合

平面図

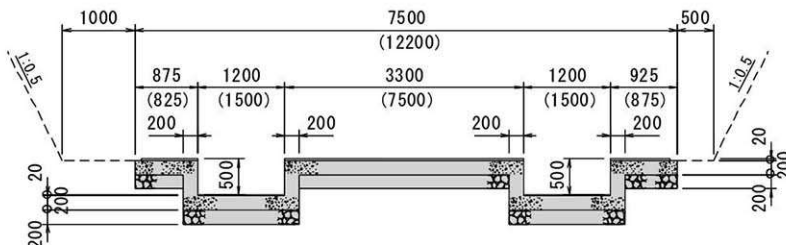


A - A 断面図



※ ()内の寸法値は60m³の寸法値。
 ()内以外の寸法値は40m³・60m³共通。

B - B 断面図



●基礎工数量表 (一式当り)

項目	単位	貯水槽容量	
		40m ³	60m ³
基礎コンクリート	m ³	6.52	10.02
同上型枠	m ²	15.64	18.72
基礎材	m ³	5.40	8.78
敷モルタル	m ³	0.54	0.87